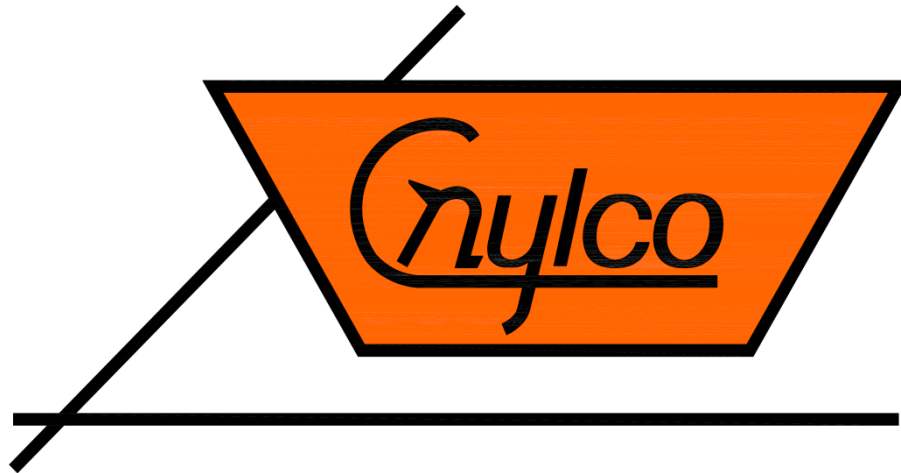


# Accesorios Ferroviarios 2026



Nylco Mexicana S.A. de C.V.

Av. Ferrocarril No. 8, Colonia Esfuerzo Nacional Xalostoc, Estado de México  
C.P. 55320, México.

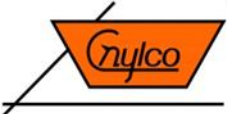
Planta: Tel. (+52) 55 5569-0399

55-5539-0354

e-mail: [ventas@nylco.com.mx](mailto:ventas@nylco.com.mx)

Web Site: <https://nylco.com.mx>

Nylco Mexicana se reserva el derecho de agregar, eliminar o modificar información en cualquier momento sin hacer una notificación previa.



# MARCA NYLCO

Nylco Mexicana, S.A. De C.V. cuenta con **TÍTULO DE REGISTRO DE MARCA**, ante el IMPI (INSTITUTO MEXICANO DE LA PROPIEDAD INDUSTRIAL).

Número de registro: 2138556

Signo distintivo: **NY** o **NYLCO** o **NYLCO MEXICANA**

Domicilio: AVENIDA FERROCARRIL NÚM. EXT 8, ESFUERZO NACIONAL ECATEPEC, ESTADO DE MÉXICO 55320 MÉXICO

Nacionalidad: MÉXICO

---

Clase 6: SE APLICA A MATERIALES METÁLICOS PARA VÍAS FÉRREAS.

Fecha de inicio de uso: **JUL 19,1984**



# Nylco Mexicana S.A. de C.V.

cuenta con Sistema de Gestión certificado por GW Certified, conforme a los requisitos de la norma ISO 9001:2015



Nylco Mexicana, S.A. De C.V. inicia operaciones en 1967 como respuesta a las necesidades tecnológicas y económicas de los Ferrocarriles en México, de contar con proveedores nacionales capaces de desarrollar, fabricar, inspeccionar, probar y comercializar productos ferroviarios que cumplan con las exigencias de desempeño que se presentan en la infraestructura ferroviaria, convirtiéndose así en la primera empresa mexicana especializada en la manufactura de fijaciones y accesorios para vía.

La aceptación Nacional e Internacional de nuestros productos es apoyada con más de 50 años de experiencia que se complementan con las facilidades del Laboratorio de Investigación en nuestras instalaciones, lo que nos permite simular condiciones de servicio, efectuar pruebas estáticas y dinámicas exigidas por las normas, así como la verificación y desarrollo de nuevos productos.

Nylco Mexicana, S.A. De C.V. mantiene una vocación de servicio que no termina con la entrega física de los productos requeridos, ya que el contacto continuo con el personal técnico y el de conservación de vía de nuestros clientes permite atender necesidades específicas, detectar problemas de aplicación y corroborar criterios de selección del sistema de fijación más adecuado a los casos particulares que así lo requieran.

# Catálogo de productos



*Fijación elástica NY-GN*



*Fijación elástica NY-ES*



*Fijación elástica RNY*



*Clip elástico tipo "E"*

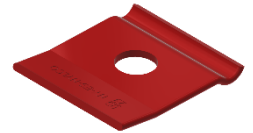
# Índice

## Productos para fijación elástica en durmiente de concreto

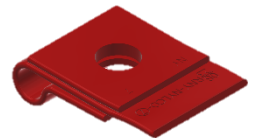
- Sistema de fijación elástica NY-GN.  
Página 5 ..... 10



- Sistema de fijación elástica NY-ES.  
Página 11 ..... 16



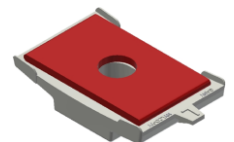
- Sistema de fijación elástica RNY.  
Página 17 ..... 20



- Clip elástico NY tipo "E".  
Página 21 ..... 24



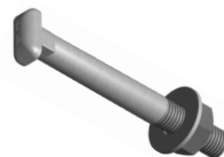
- Fijación para Metro de la CDMX.  
Página 25 ..... 32



# Productos para fijación elástica en durmiente de concreto

- Perno de anclaje “SL”.

Página 33 ..... 34



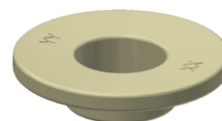
- Almohadilla “U-2”.

Página 35 ..... 36



- Roldana aislante.

Página 37 ..... 38



- Cojinete semicilíndrico.

Página 39 ..... 40



- Seguro antivandálico.

Página 41 ..... 42



# Productos de fijación elástica en durmientes de madera

- Clip elástico NY tipo “E”.

Página 43 ..... 45



- Tirafondos.

Página 46 ..... 49



# Productos para fijación clásica en durmientes de madera

➤ Clavos para vía.  
Página 50 ..... 55



➤ Anclas.  
Página 56 ..... 60



➤ Tope Antivire "AV6".  
Página 61 ..... 65



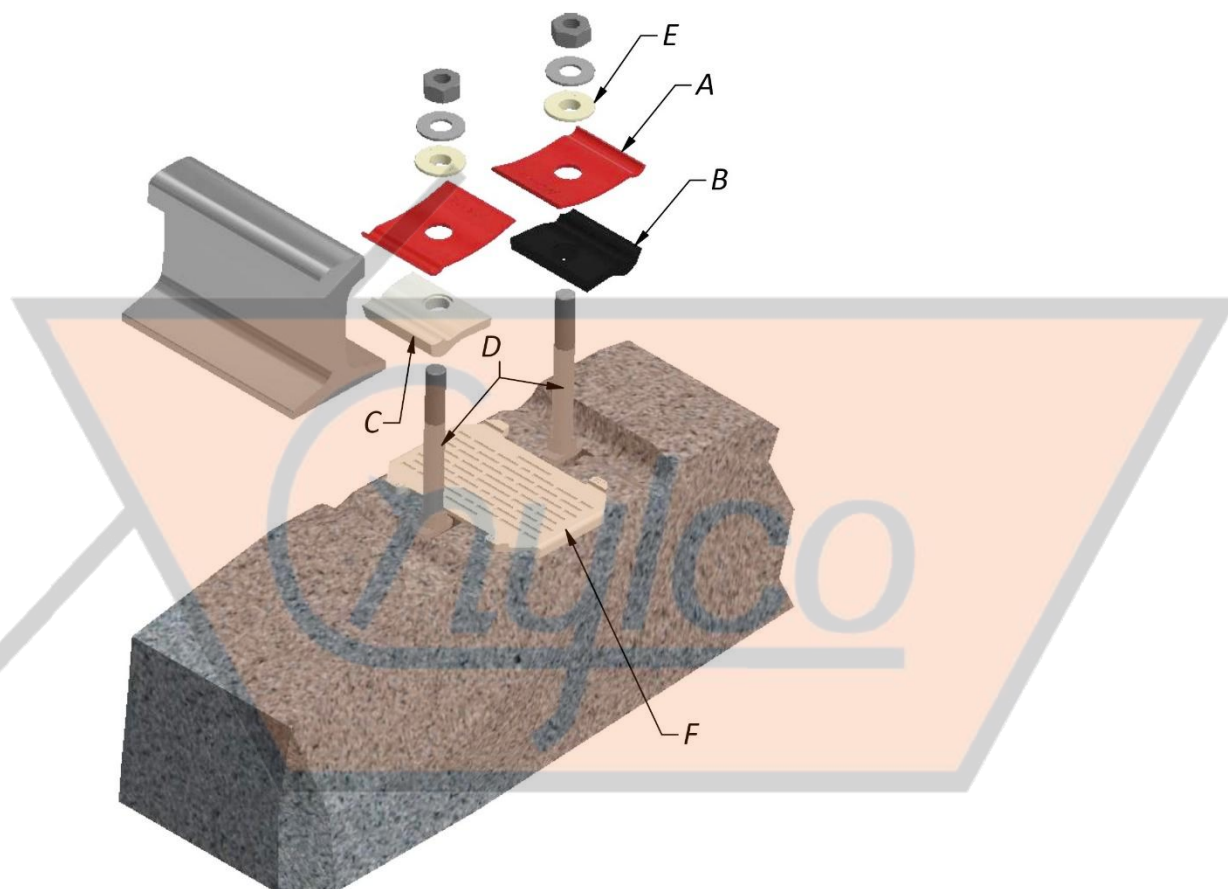
➤ Tornillo vía oval.  
Página 66 ..... 67



# Sistema de fijación elástica NY-GN



# Elementos del sistema de fijación elástica NY-GN



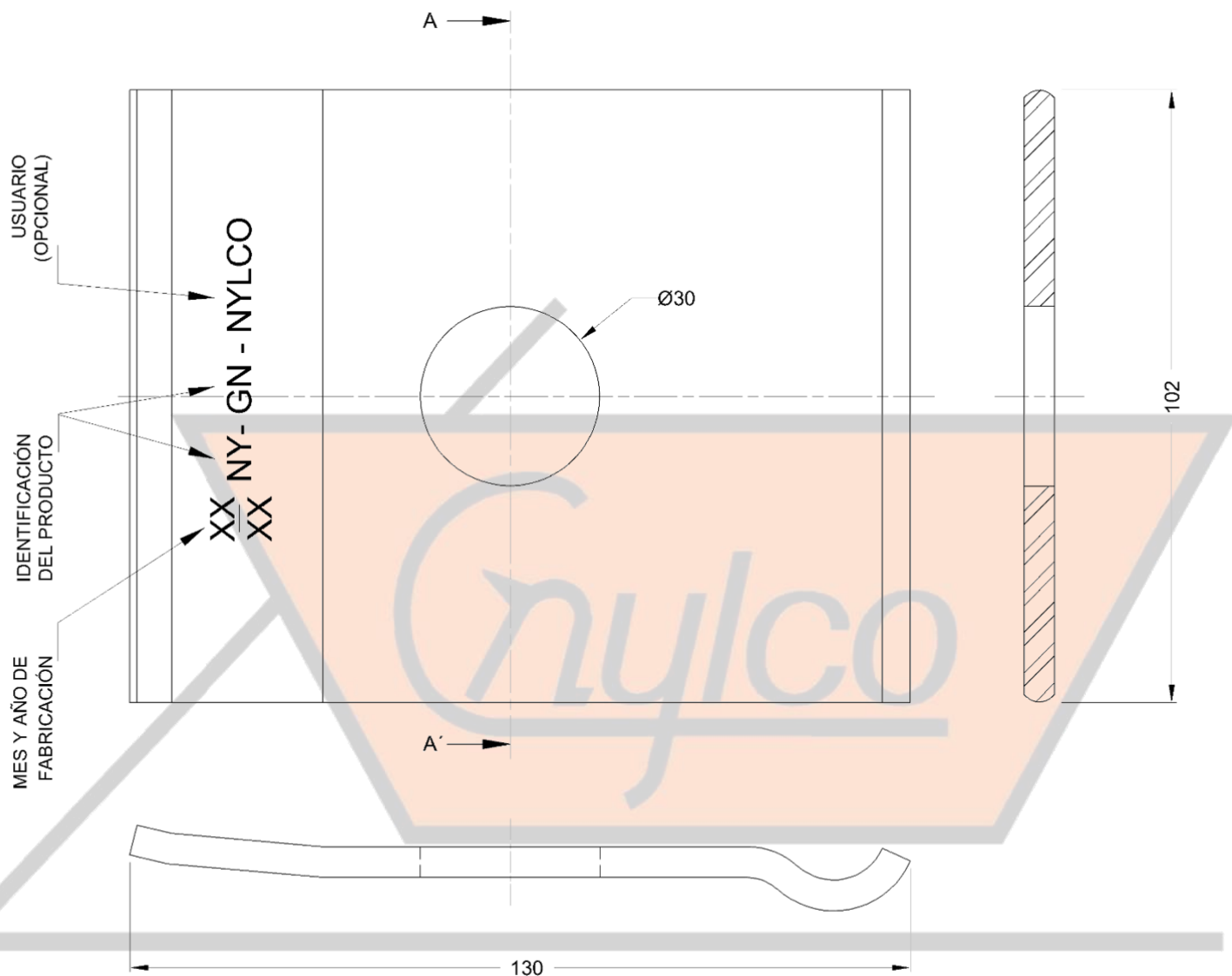
Elementos necesarios por durmiente		
ID	Pzas.	Descripción
A	4	Grapa elástica NY-GN.
B	2	Tope plástico NY-GN No. 8.
C	2	Tope plástico NY-GN No. 6 o No. 5
D	4	Perno de anclaje "SL" con tuerca y roldana.
E	4	Roldana aislante.
F	2	Almohadilla de elastómero termoplástico "U-2".

Notas:

Especificación del Conjunto: Nylco 9.00.10.000

Patente: 1499

# Grapa elástica NY-GN



**Notas:**

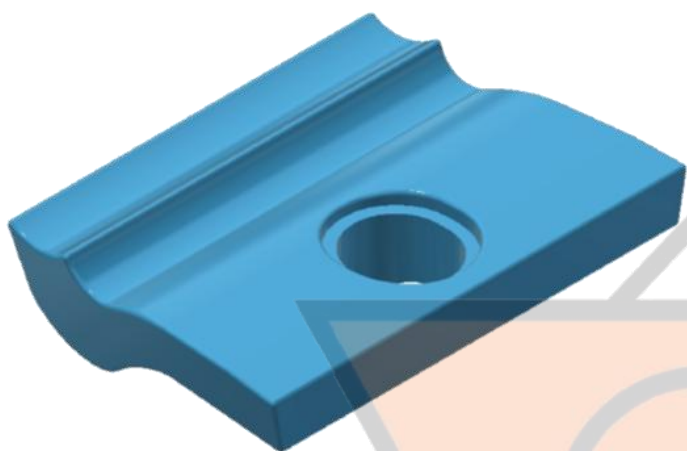
*Material: Acero de alta resistencia proveniente del molino de laminación con canto redondeado.*

*Acabado: Pintura primaria roja*

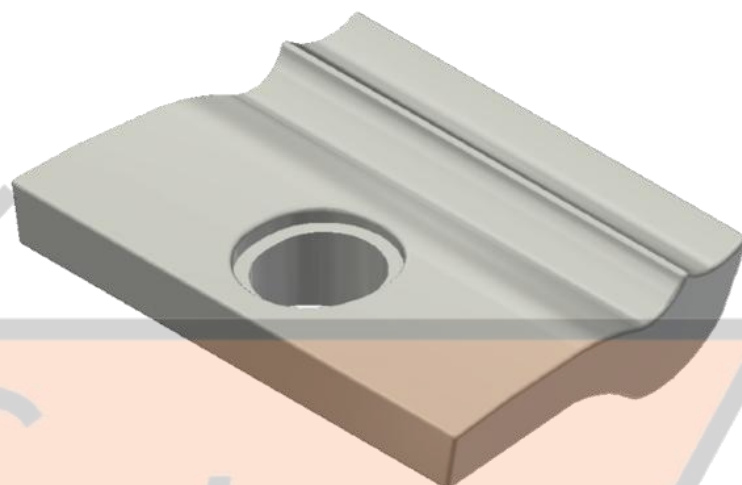
*Par de apriete: 26 a 30 kg-m ; 188 a 217 lb-pie*

*Dimensiones: mm*

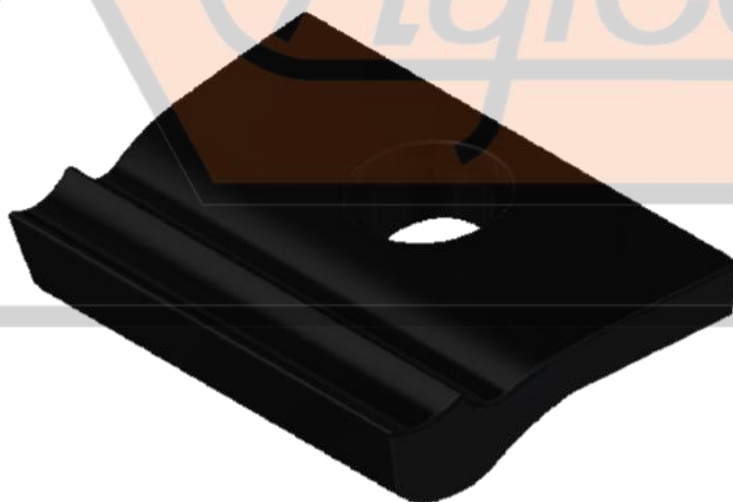
# Tope plástico NY-GN



Tope NY-GN No. 5



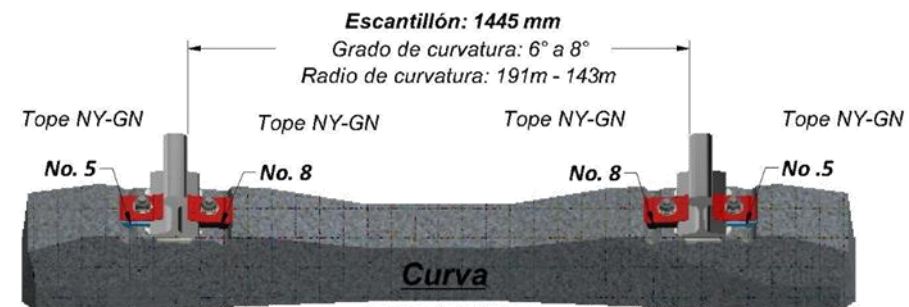
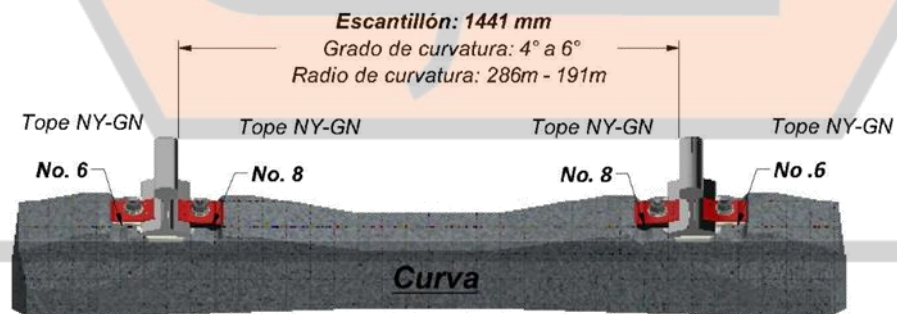
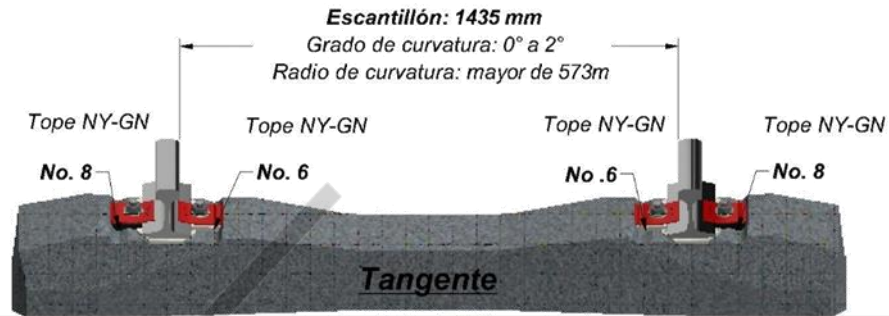
Tope NY-GN No. 6



Tope NY-GN No. 8

*Notas:*  
*Material: Poliamida Reforzada*

# Patrón de ensamble para sistema de fijación elástica NY-GN



Nota:  
 Par de apriete: 26 a 30 kg-m ; 188 a 217 lb-ft

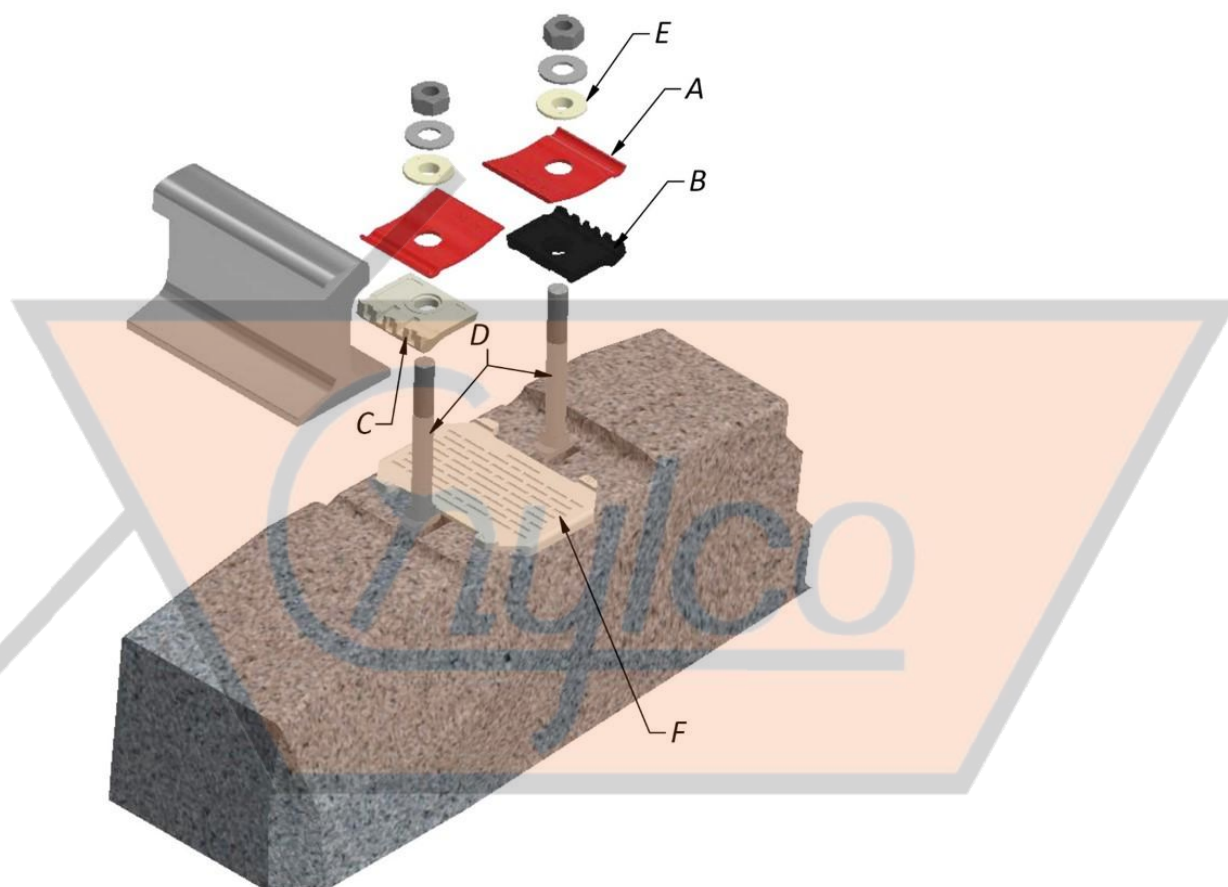


*Curva derecha de 5°. Instalación de sistema de fijación elástica NY-GN en Km B59 [01-Mar-05].*

# Sistema de fijación elástica NY-ES



# Elementos del sistema de fijación elástica NY- ES

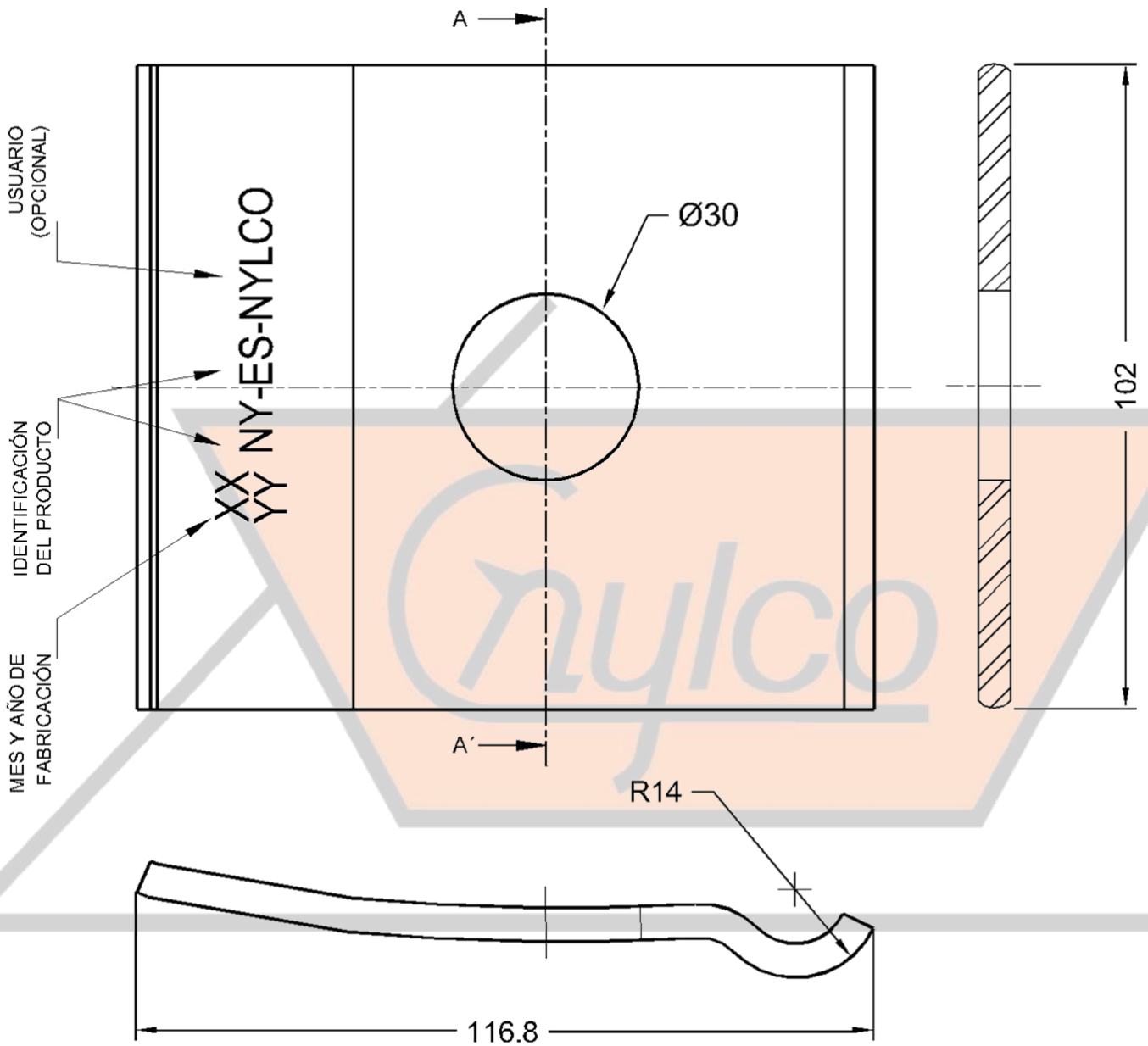


Elementos necesarios por durmiente		
ID	Pzas.	Descripción
A	4	Grapa elástica NY-ES.
B	2	Tope plástico NY-ES interior.
C	2	Tope plástico NY-ES exterior, natural o azul.
D	4	Perno de anclaje "SL" con tuerca y roldana.
E	4	Roldana aislante.
F	2	Almohadilla de elastómero termoplástico "U-2".

Notas:

Especificación: Nylco 9.00.10.029

# Grapa elástica NY-ES



**Notas:**

*Material: Acero de alta resistencia proveniente del molino de laminación con canto redondeado.*

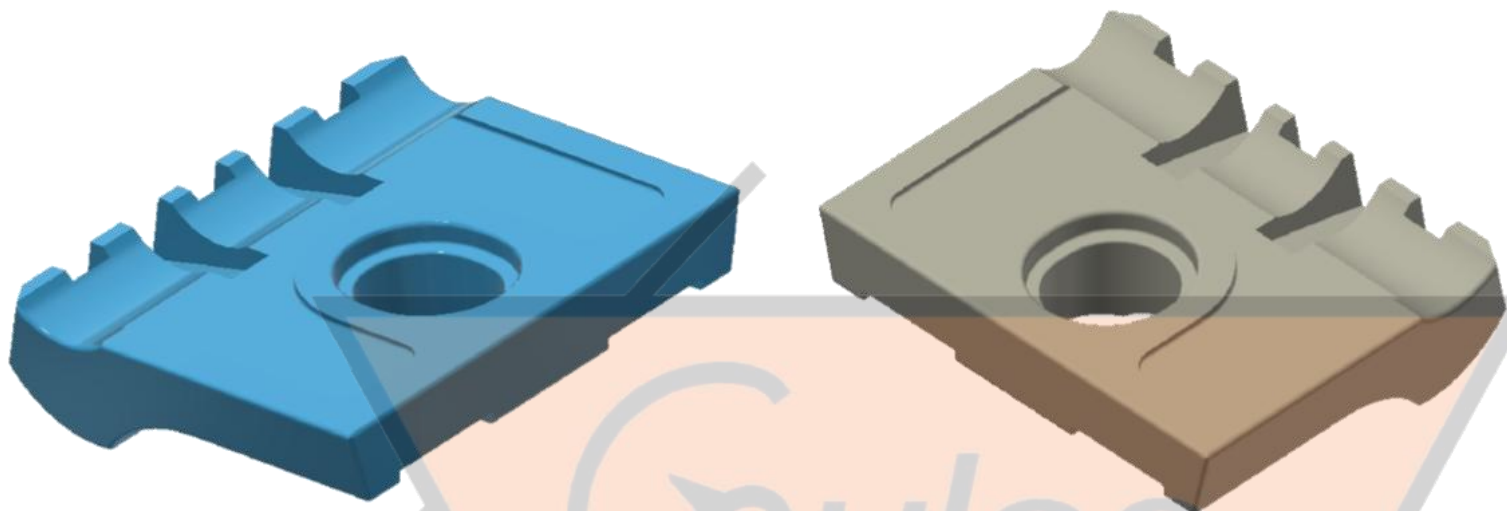
*Acabado: Pintura primaria roja*

*Par de apriete: 22 a 26 kg-m ; 159 a 188 lb-pie*

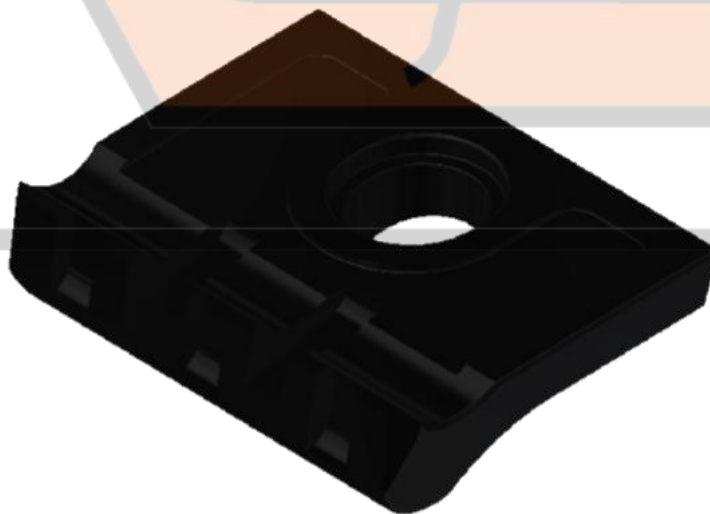
*Dimensiones: mm*

# Tope plástico NY-ES

Tope plástico NY-ES exterior



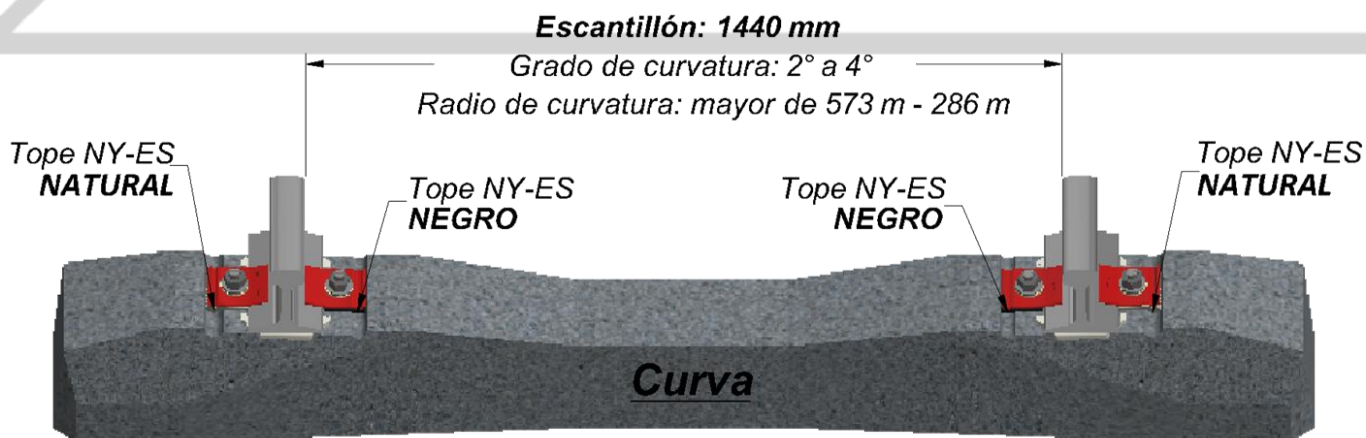
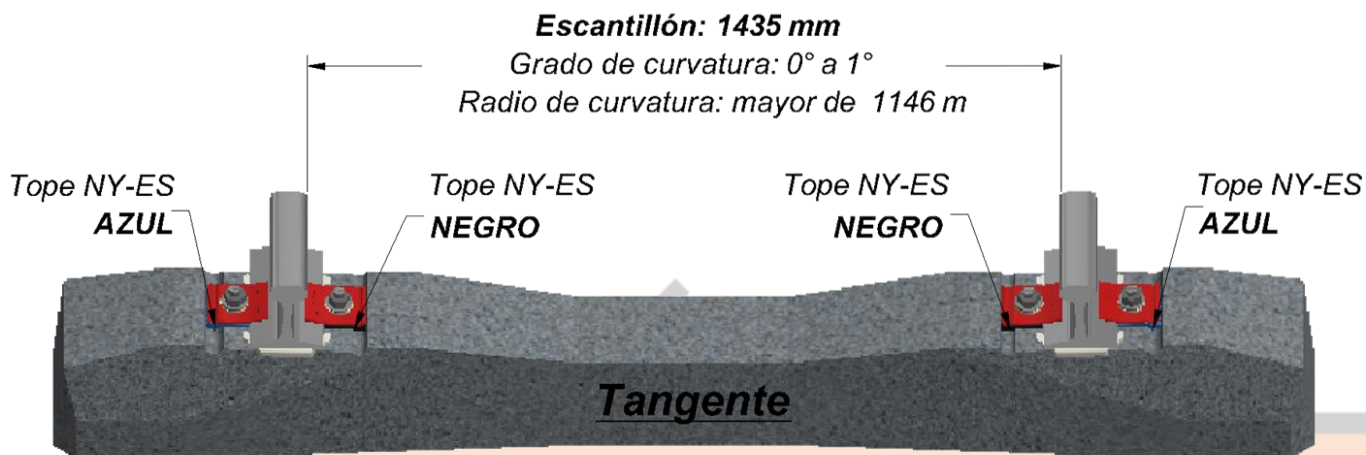
Tope plástico NY-ES interior



*Notas:*

*Material: Poliamida Reforzada.*

# Patrón de ensamble para fijación elástica NY-ES



Nota:

Par de apriete: 22 a 26 kg-m ; 159 a 188 lb-ft

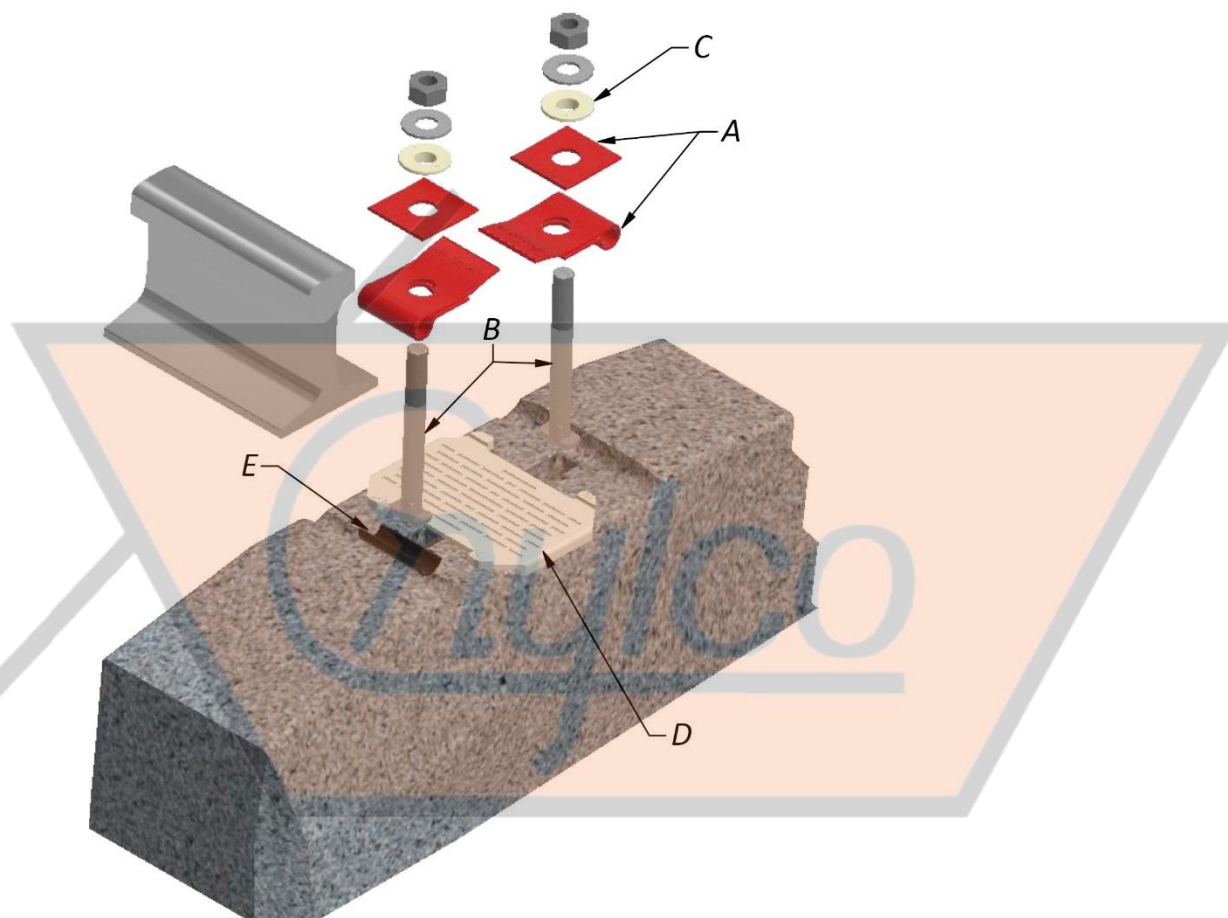


*Curva izquierda de 4°. Instalación de sistema de fijación elástica NY-ES en Km B97 [28-Feb-07].*

# Sistema de fijación elástica RNY



# Elementos del sistema de fijación elástica RNY

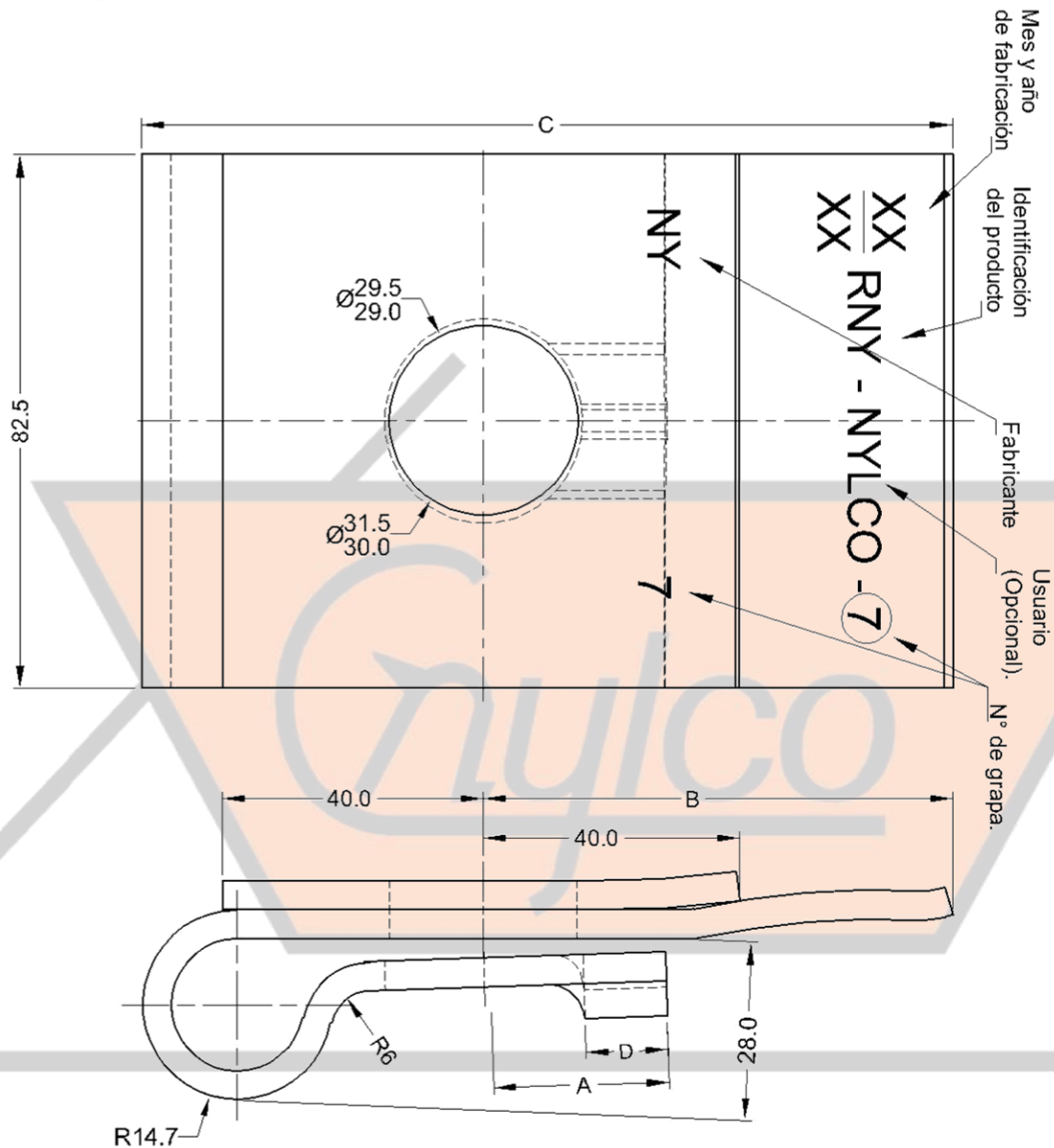


Elementos necesarios por durmiente		
ID	Pzas.	Descripción
A	4	Grapa elástica reforzada RNY.
B	4	Perno de anclaje "SL" con tuerca y roldana.
C	4	Roldana aislante.
D	2	Almohadilla de elastómero termoplástico "U-2".
E	2	Cojinete semicilíndrico amortiguador.

Notas:

Especificación: Nylco 9.00.10.028

# Grapa elástica reforzada RNY



Tipo	A		B	C		D
	Máx.	Min.		Máx.	Min.	
5RNY	23.25	22.75	68	121.5	118.5	7.5
6RNY	25.75	25.25	71	124.5	121.5	10.0
7RNY	28.25	27.75	73	126.5	123.5	12.5
8RNY	30.75	30.25	76	129.5	126.5	15.0
9RNY	33.25	32.75	78	131.5	128.5	17.5

**Notas:**

*Material: Acero alta resistencia proveniente del molino de laminación con canto redondeado.*

*Acabado: Pintura primaria roja*

*Par de apriete: 18 a 22 kg-m ; 130 a 159 lb-pie*

*Dimensiones: mm*

# Patrón de ensamble para fijación elástica RNY



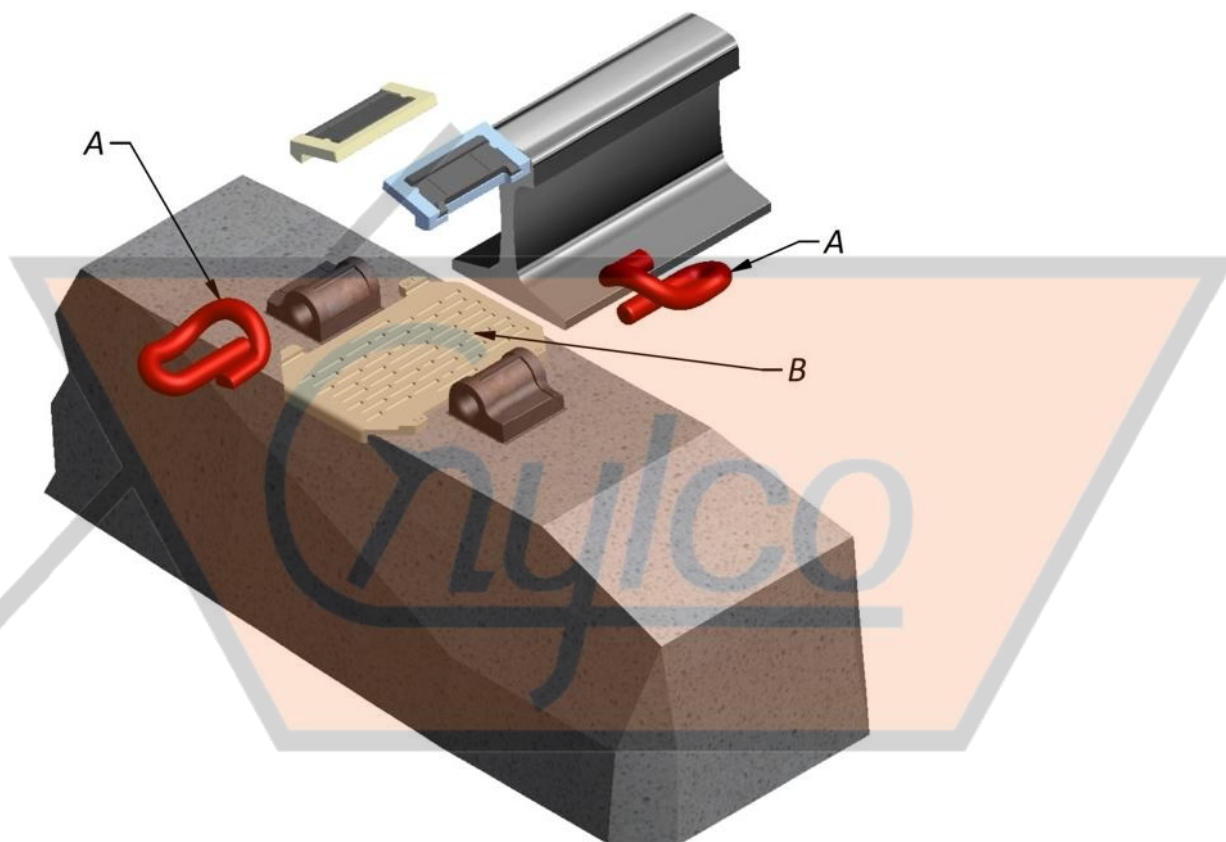
*Nota:*  
 Par de apriete: 18 a 22 kg-m ; 130 a 159 lb-ft

# Clip elástico NY tipo "E"



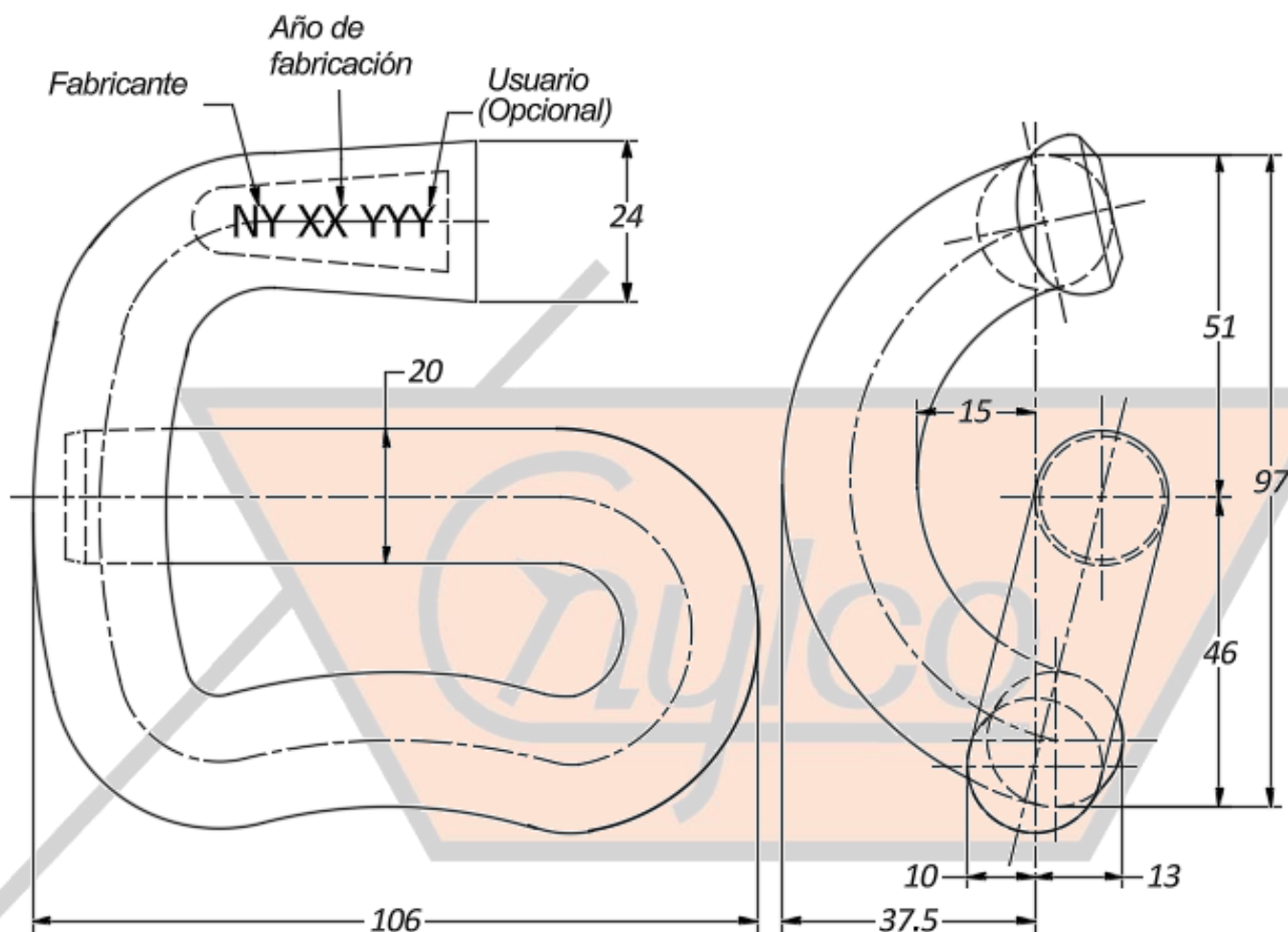
# Sistema de fijación con Clip elástico NY tipo "E"

## NY tipo "E"



Elementos necesarios por durmiente		
ID	Pzas.	Descripción
A	4	Clip elástico NY tipo "E".
B	2	Almohadilla de elastómero termoplástico "U-2".

# Clip elástico NY tipo "E"



**Notas:**

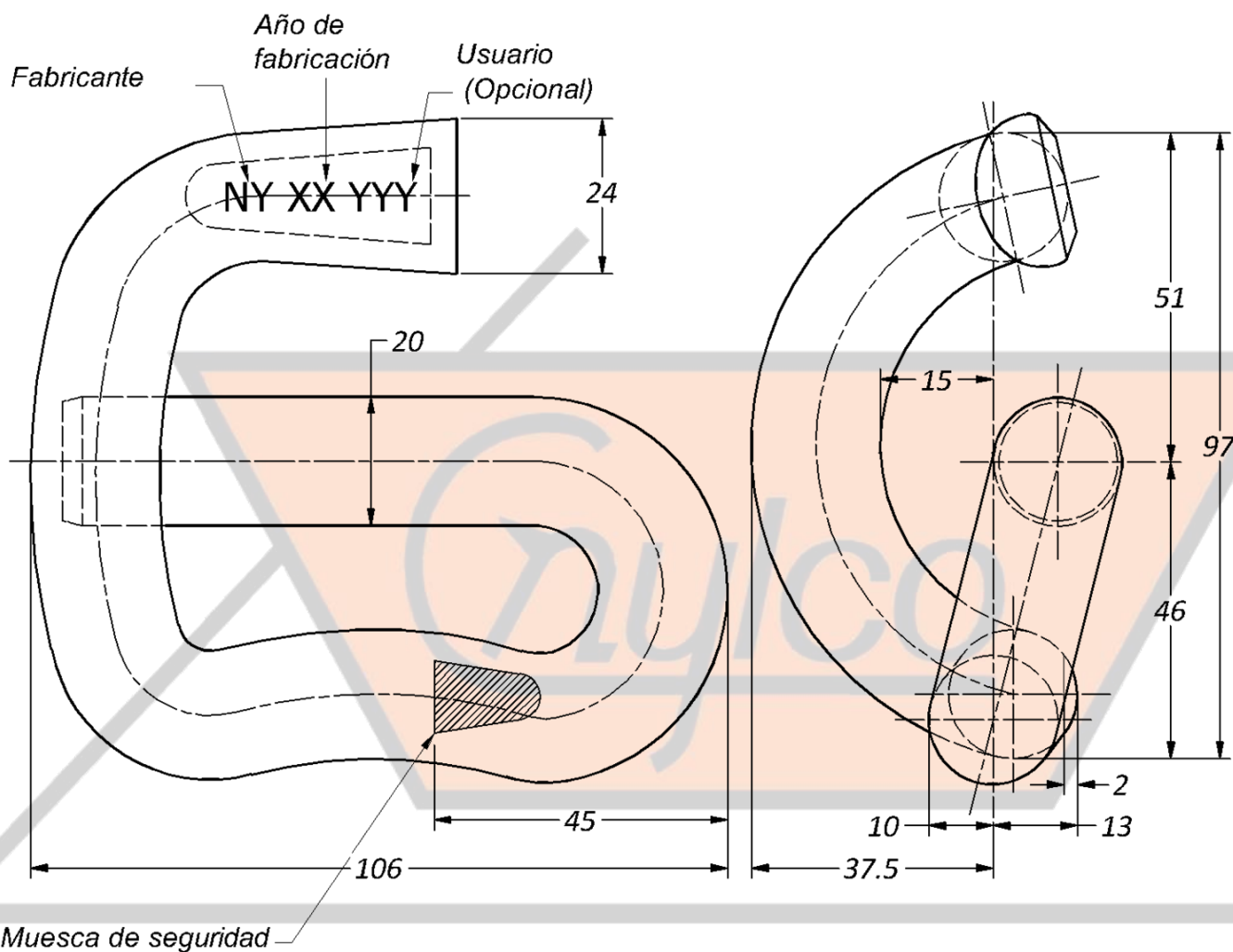
**Material:** Acero de alta resistencia

**Acabado:** Pintura primaria roja

**Dimensiones:** mm

**Especificaciones:** Nylco 9.00.10.007

# Clip elástico NY tipo "E" antivandálico



**Notas:**

Material: Acero de alta resistencia

Acabado: Pintura primaria roja

Dimensiones: mm

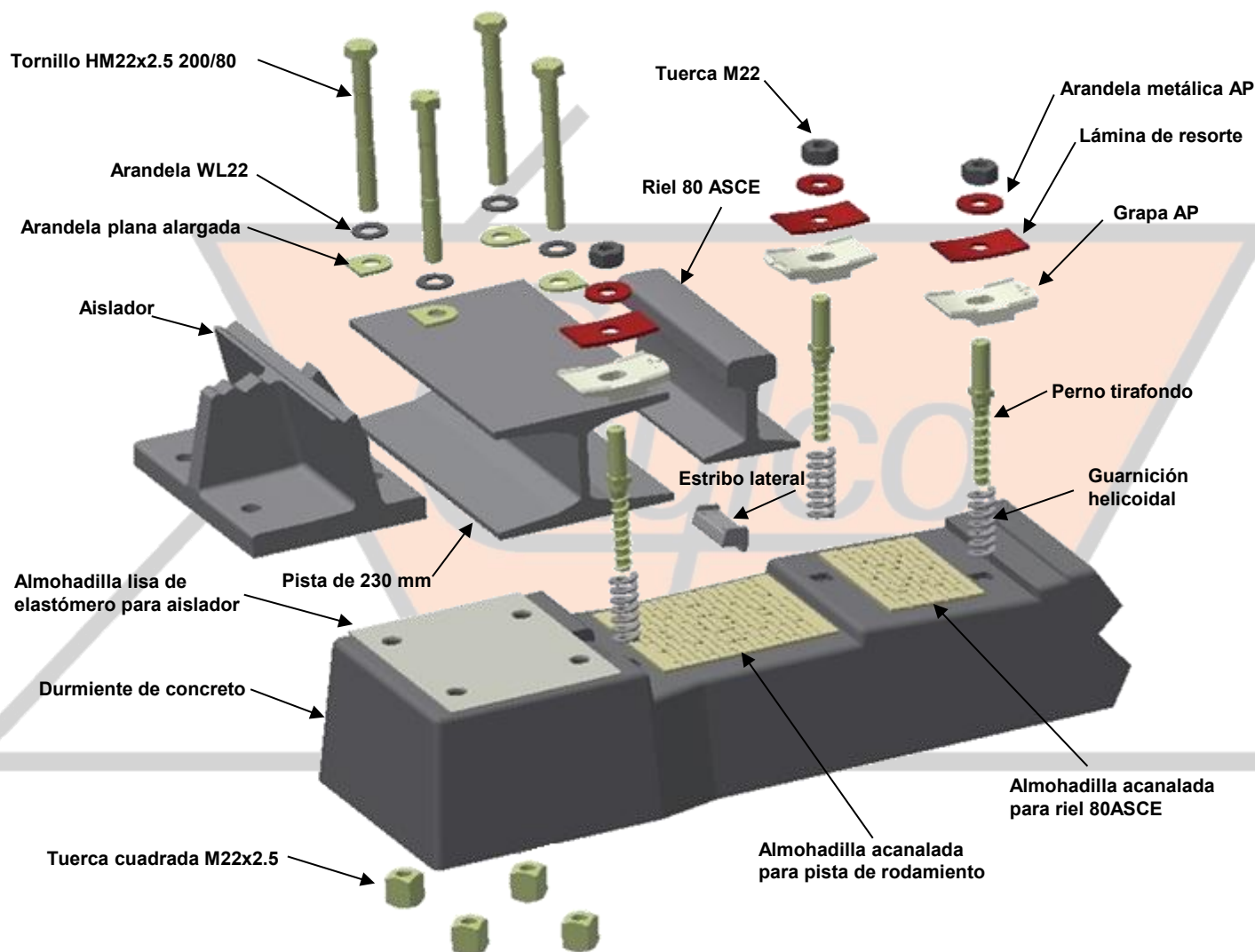
Especificaciones: Nylco 9.00.10.007



# Sistema de fijación para Metro de la CDMX



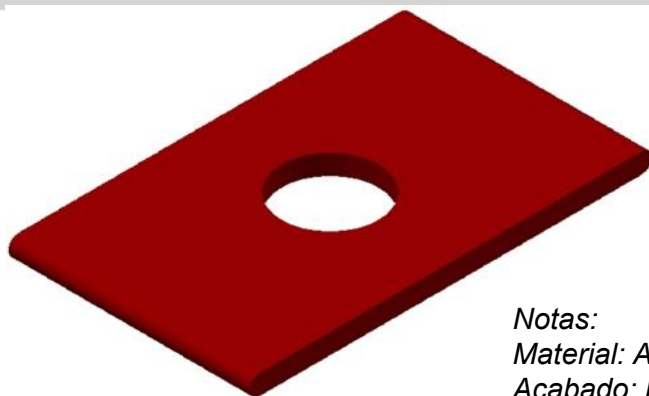
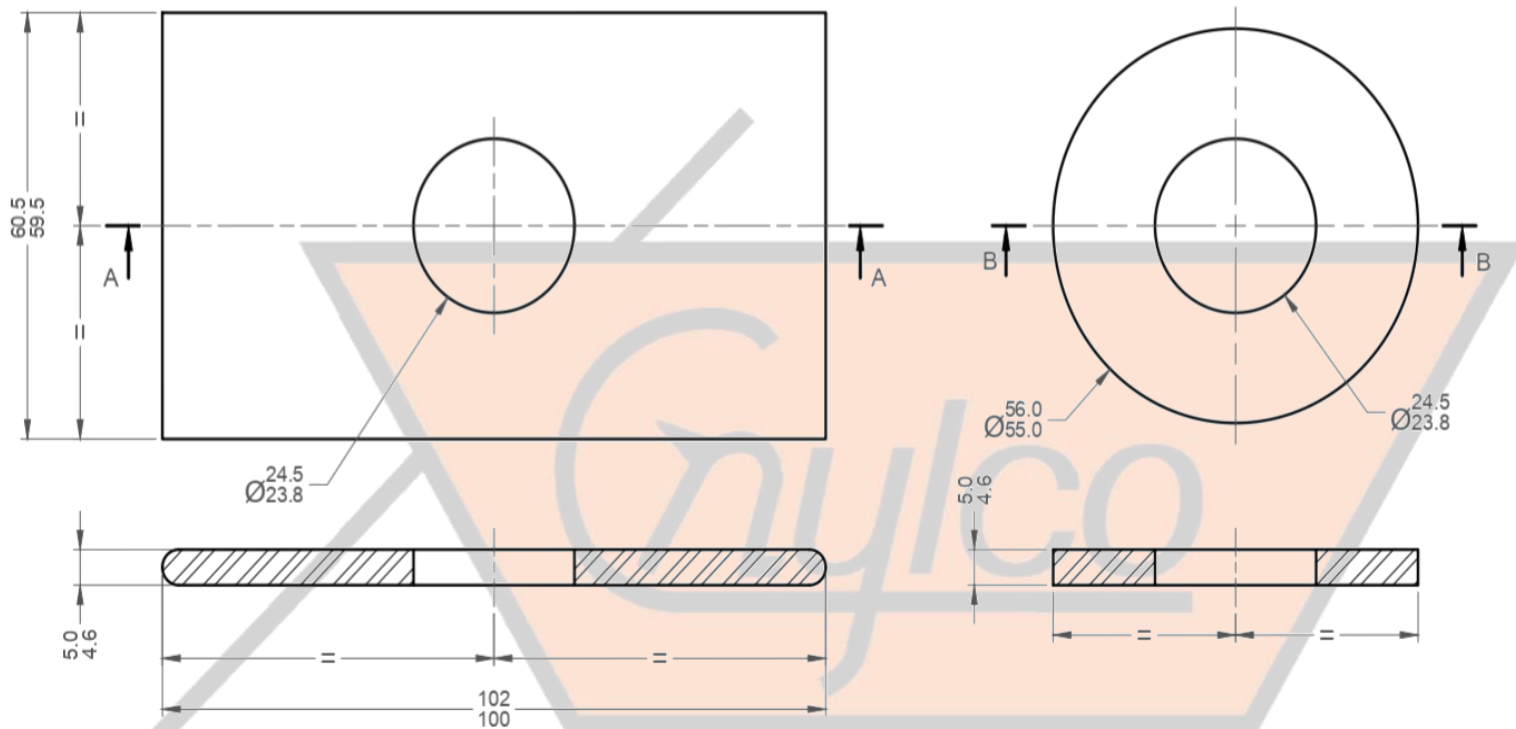
# Elementos del sistema de fijación para Metro de la CDMX



# Placa y arandela metálica

**Placa**

**Arandela**



**Notas:**

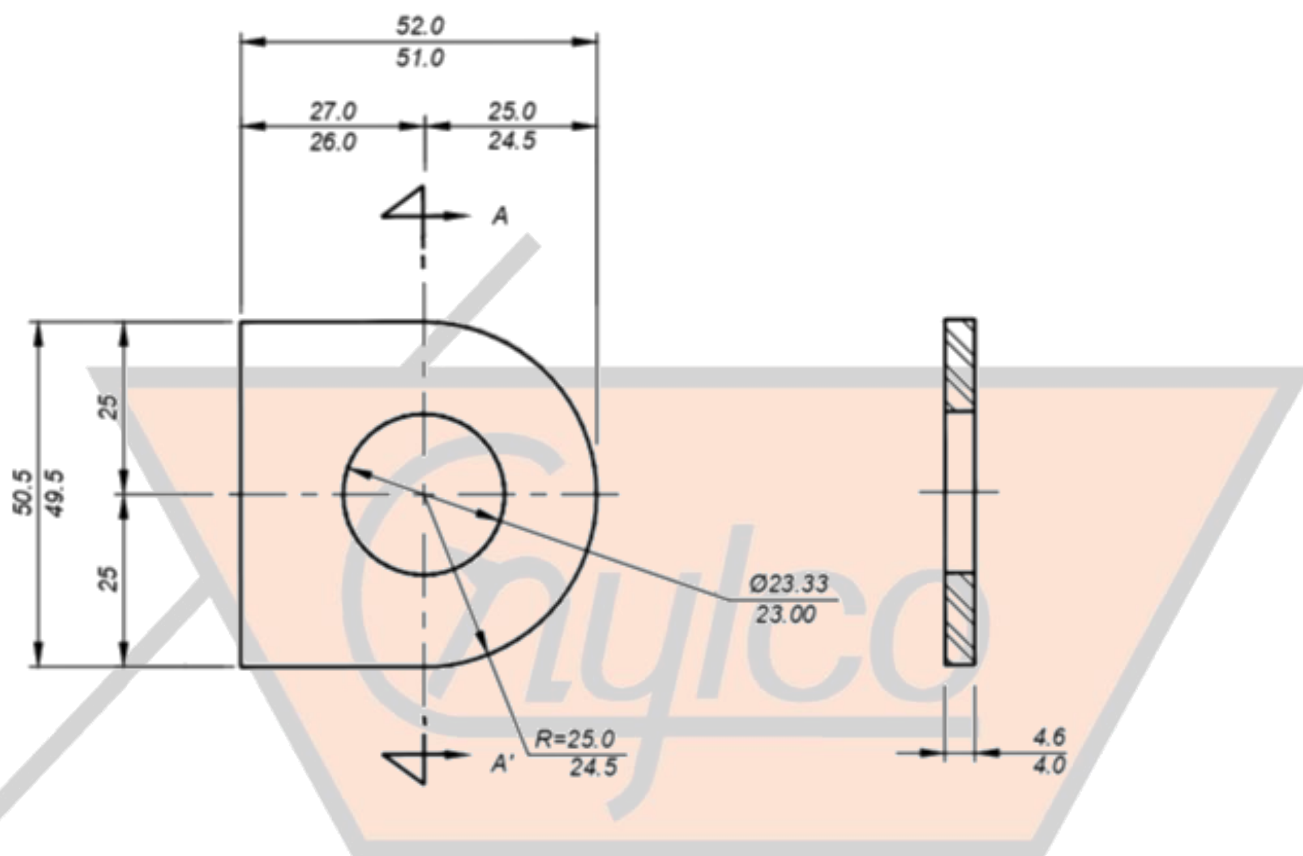
**Material:** Acero alta resistencia

**Acabado:** Pintura primaria roja

**Dimensiones:** mm

**Especificaciones:** DGCOSTC 35-C ; Nylco 9.00.10.010

# Arandela plana alargada



**Notas:**

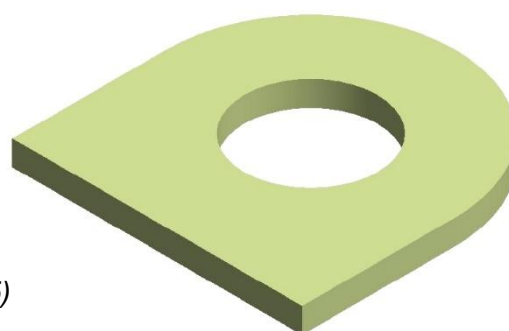
*Material: Acero bajo carbono*

*Acabado: Recubrimiento galvanizado electrolítico*

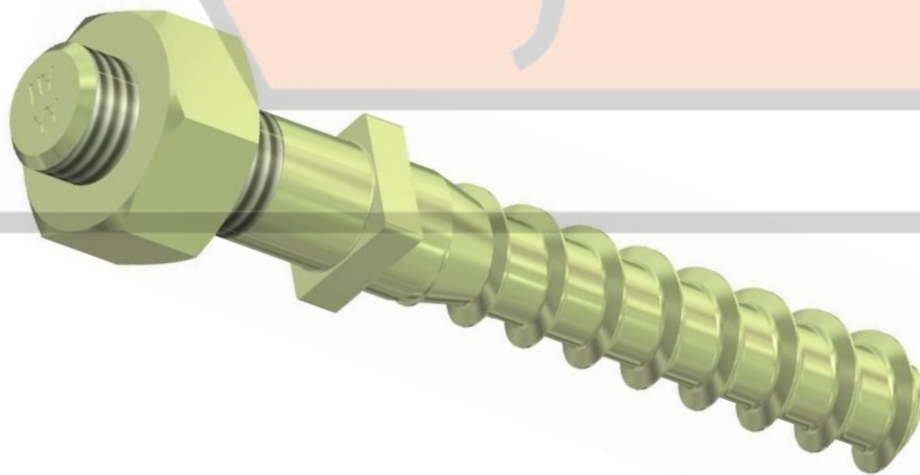
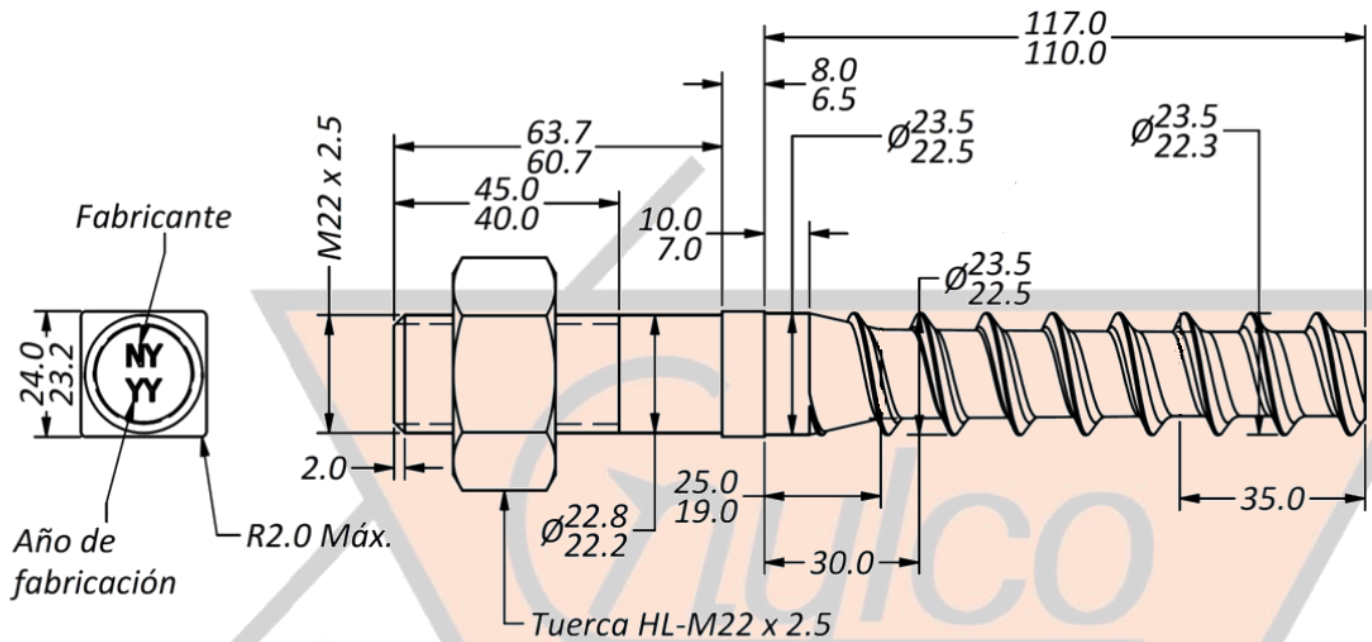
*tropicalizado*

*Dimensiones: mm*

*Especificaciones: COVITUR No. 20-C y 31-C (Junio 1995)*



# Perno tirafondo



## Notas:

**Material:** Acero medio carbono

**Acabado:** Recubrimiento galvanizado electroltico tropicalizado

**Dimensiones:** mm

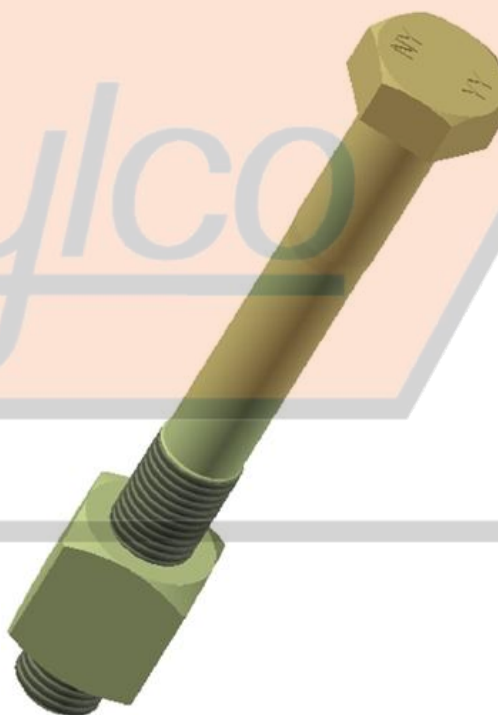
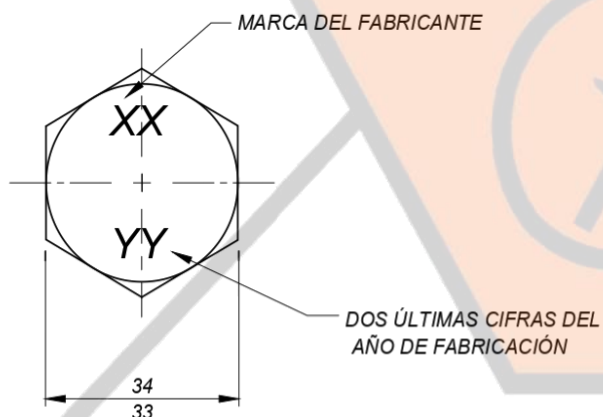
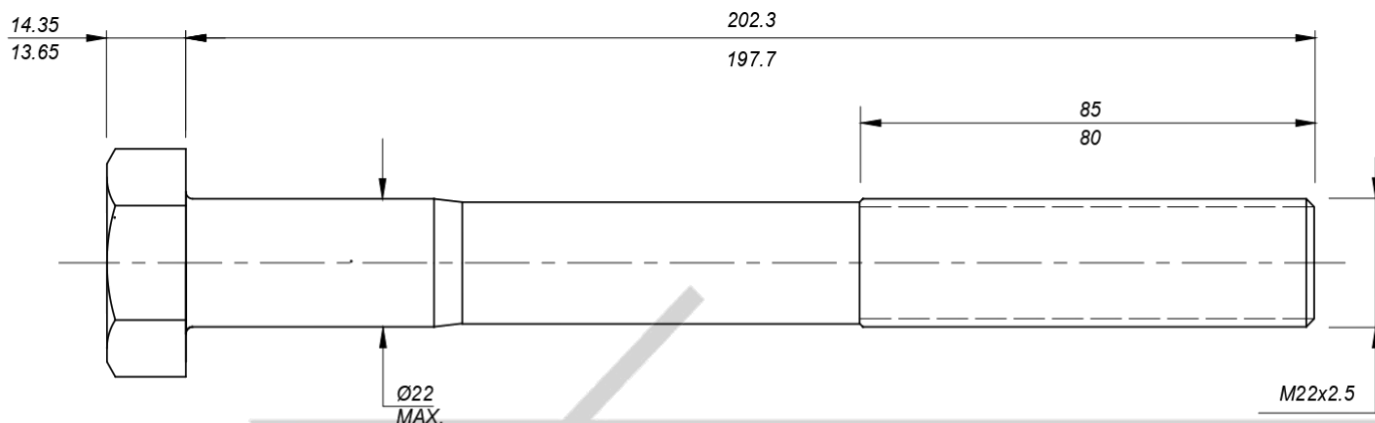
**Especificaciones:** Plano No.94-VI-17-501000-III-08-22-P Mod.1 (21 Dic. 1996) Parte No.2

DGCOSTC No.33-C (Agosto 1995)

DGCOSTC No.31-C (Agosto 1995)

Nylco 9.00.10.016.

# Tornillo HM22x2.5-200/80



**Notas:**

**Material:** Acero medio carbono

**Acabado:** Recubrimiento galvanizado electrolítico tropicalizado

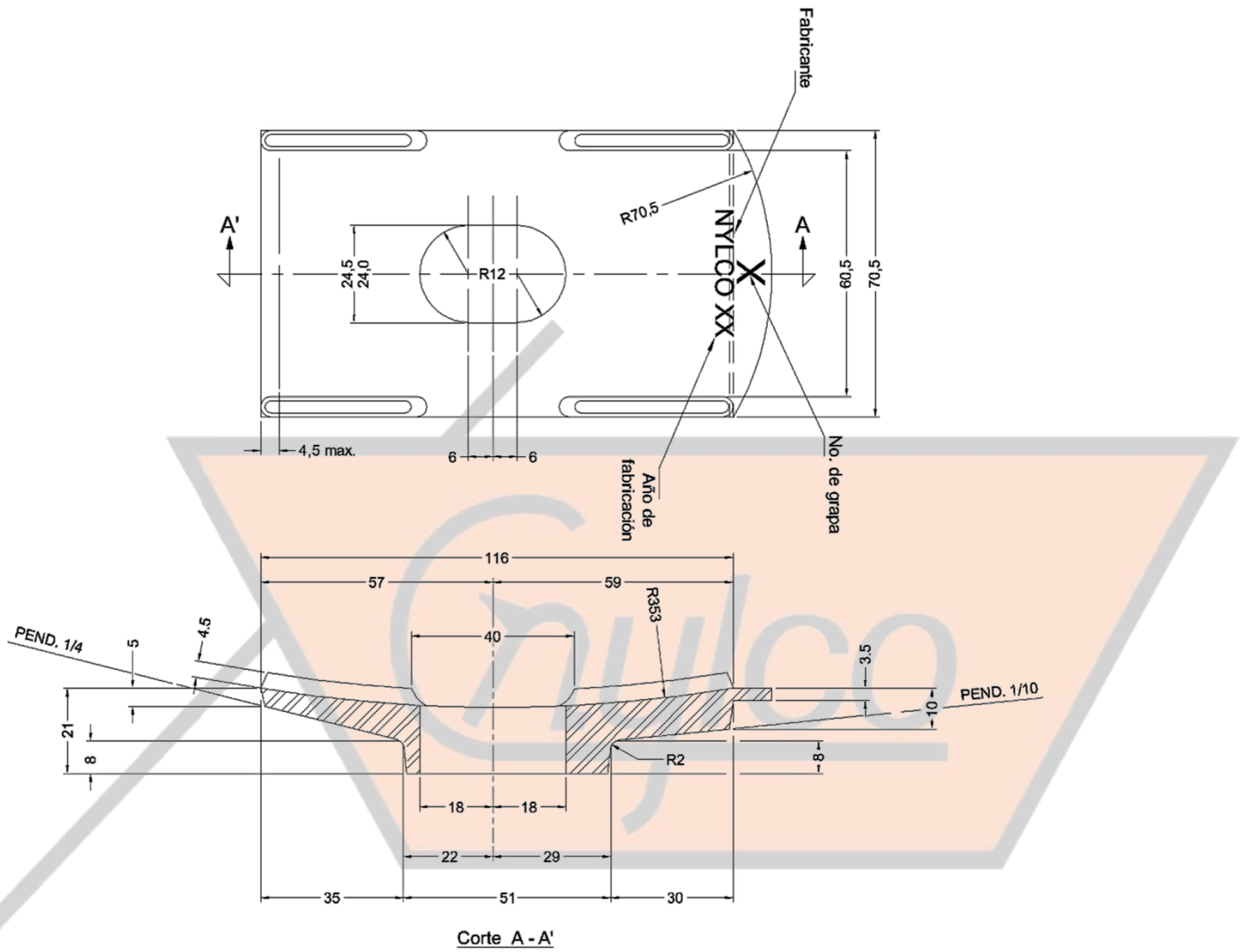
**Dimensiones:** mm

**Especificaciones:** Plano No.94-VI-17-501000-III-08-22-P Mod.1 (21 Dic. 1996) Parte No.11

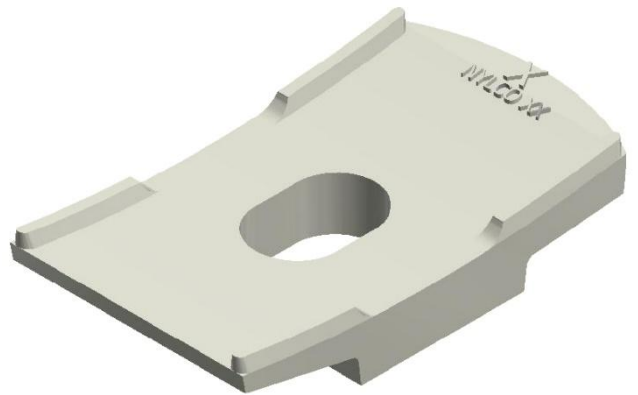
DGCOSTC No.20-C (Junio 1995)

DGCOSTC No.31-C (Junio 1995)

# Tope plástico AP



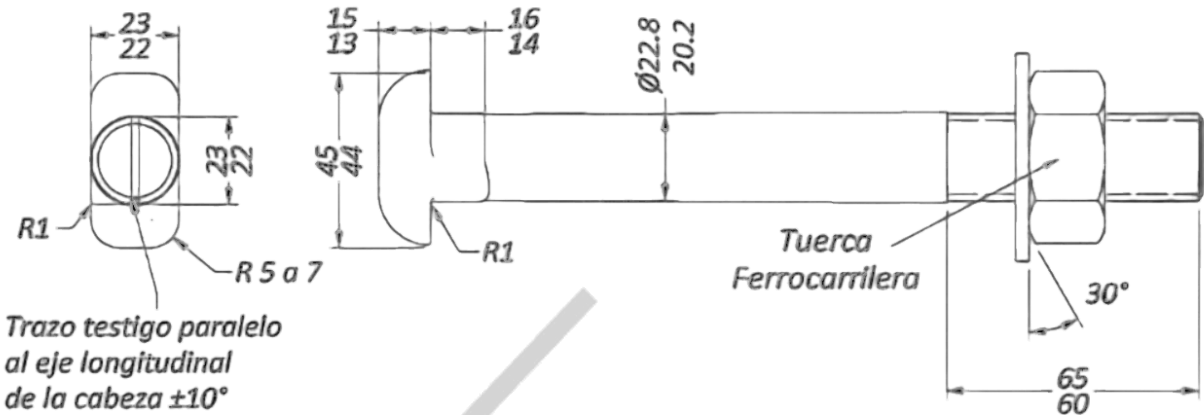
Notas:  
 Material: Poliamida  
 Color: Natural  
 Dimensiones: mm  
 Especificación: COVITUR 36-C (AGOSTO 1995)



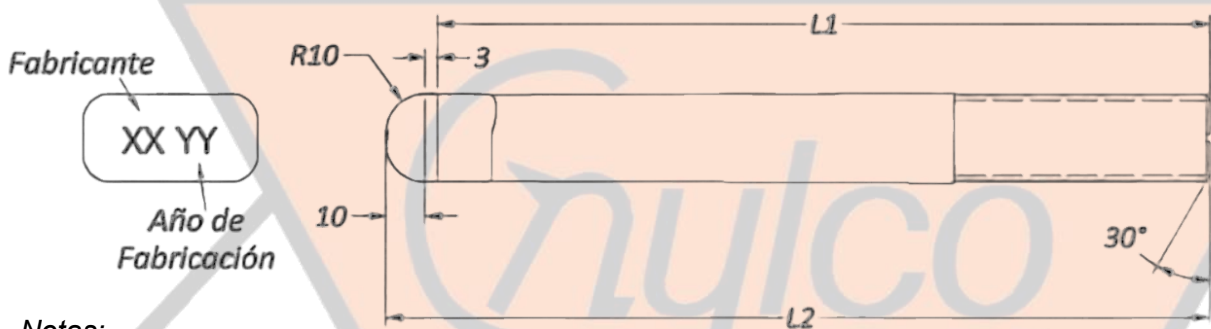
# Perno de anclaje “SL”



# Perno de anclaje "SL" con tuerca y roldana



Trazo testigo paralelo al eje longitudinal de la cabeza  $\pm 10^\circ$



Notas:  
Características de cuerda rolada en frío sobre diámetro de paso:

Perno	7/8" 9-UNC-2A
Tuerca	7/8" 9-UNC-2B

L1	L2
126	140
135	149
154	168
169	183
186	200
196	210

## Perno de anclaje "SL":

Material: Acero medio carbón  
Acabado: Natural o galvanizado (Opcional)

## Tuerca Ferrocarrilera:

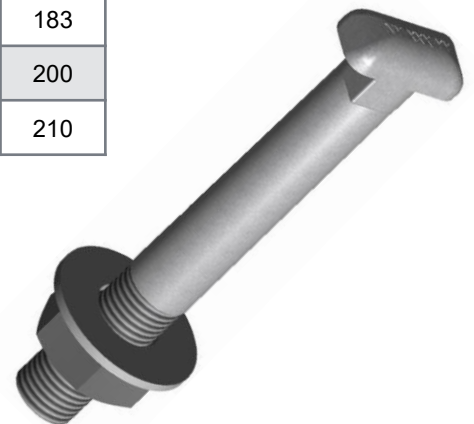
Material: Acero medio carbón  
Distancia entre caras: 37-38  
Altura: 18.4-20.2

## Roldana plana de acero:

Material: Acero bajo carbón  
 $\varnothing$  Ext.: 52-50 ;  $\varnothing$  Int.: 25-23  
Calibre: 10 u 11  
Dimensiones: mm

## Especificaciones:

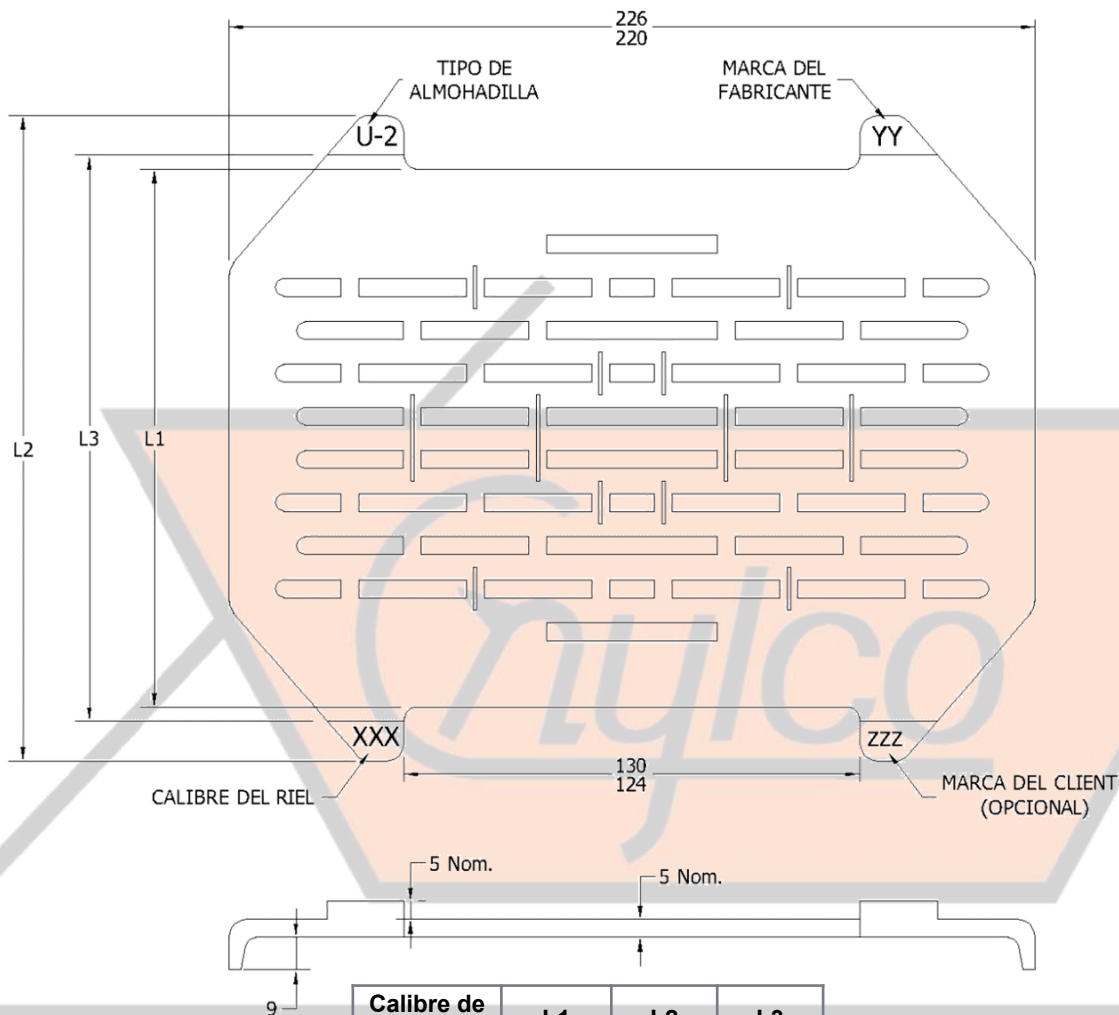
STEDEF No. S321/0  
ANSI B1.1; ANSI B18.2.1; ANSI B18.2.2  
NYLCO 9.00.10.002



# Almohadilla de elastómero termoplástico



# Almohadilla de elastómero termoplástico "U-2"



Calibre de riel	L1	L2	L3
115 lb-RE	141 138	171 165	147 143
136 lb-RE	154 151	183 177	160 156

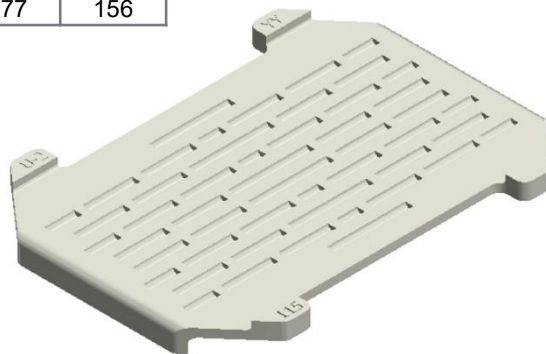
Notas:

Material: Plástico elastomérico con protector UV.

Acabado: Natural

Dimensiones : mm

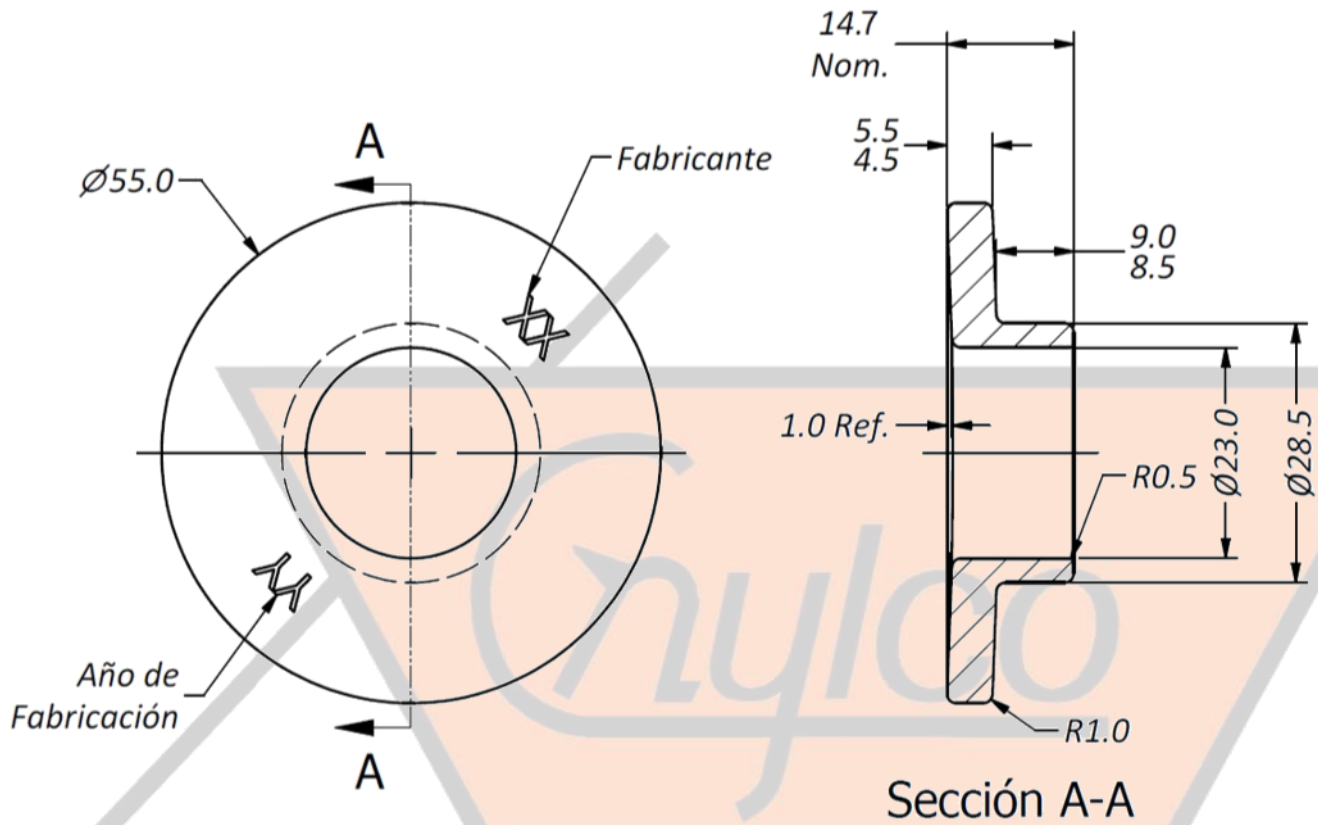
Especificaciones: Nylco 9.00.10.026



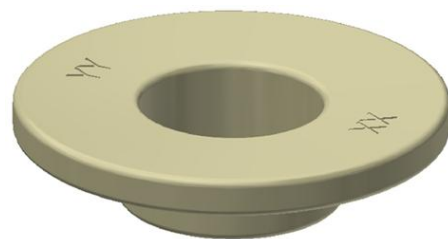
# Roldana aislante



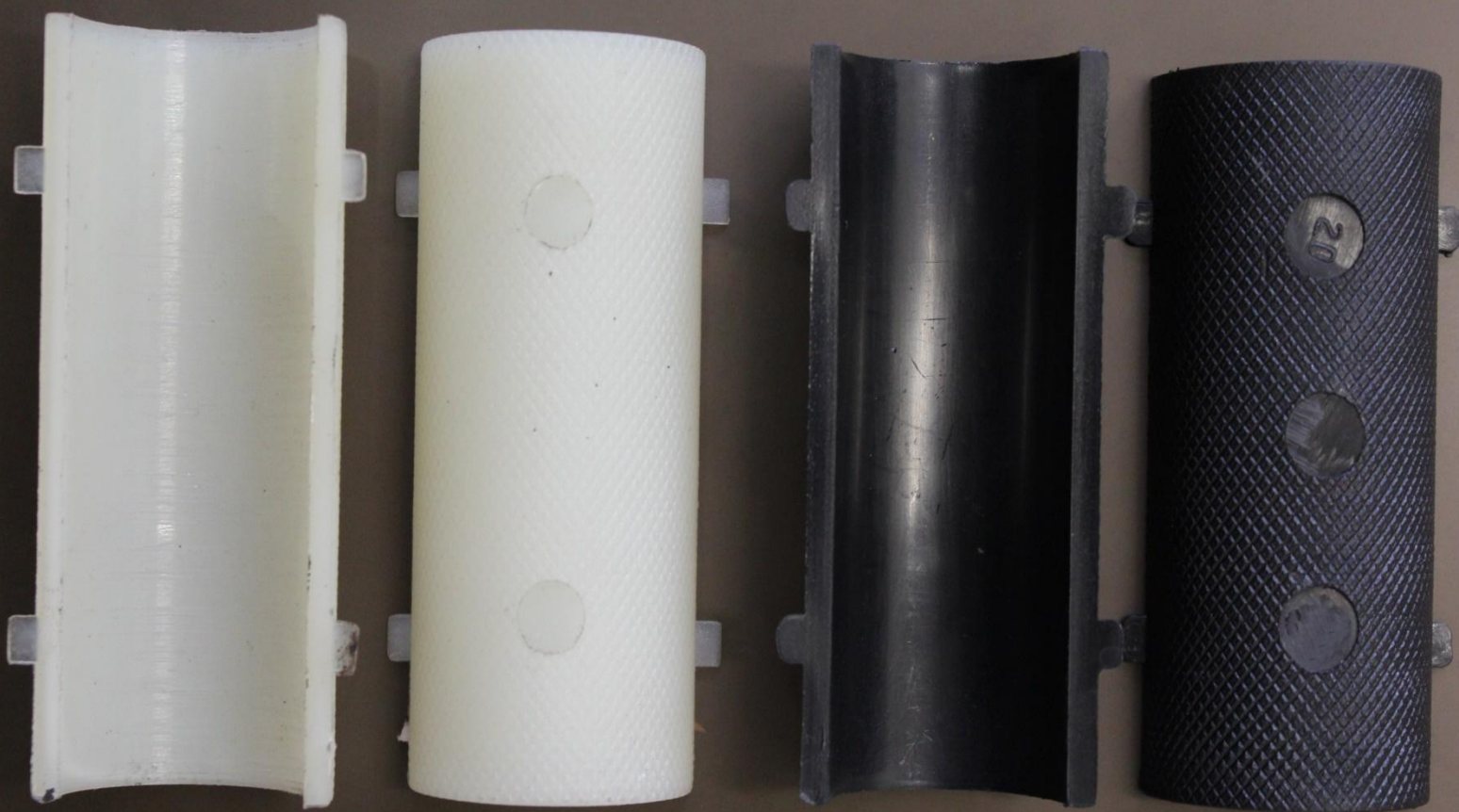
# Roldana aislante



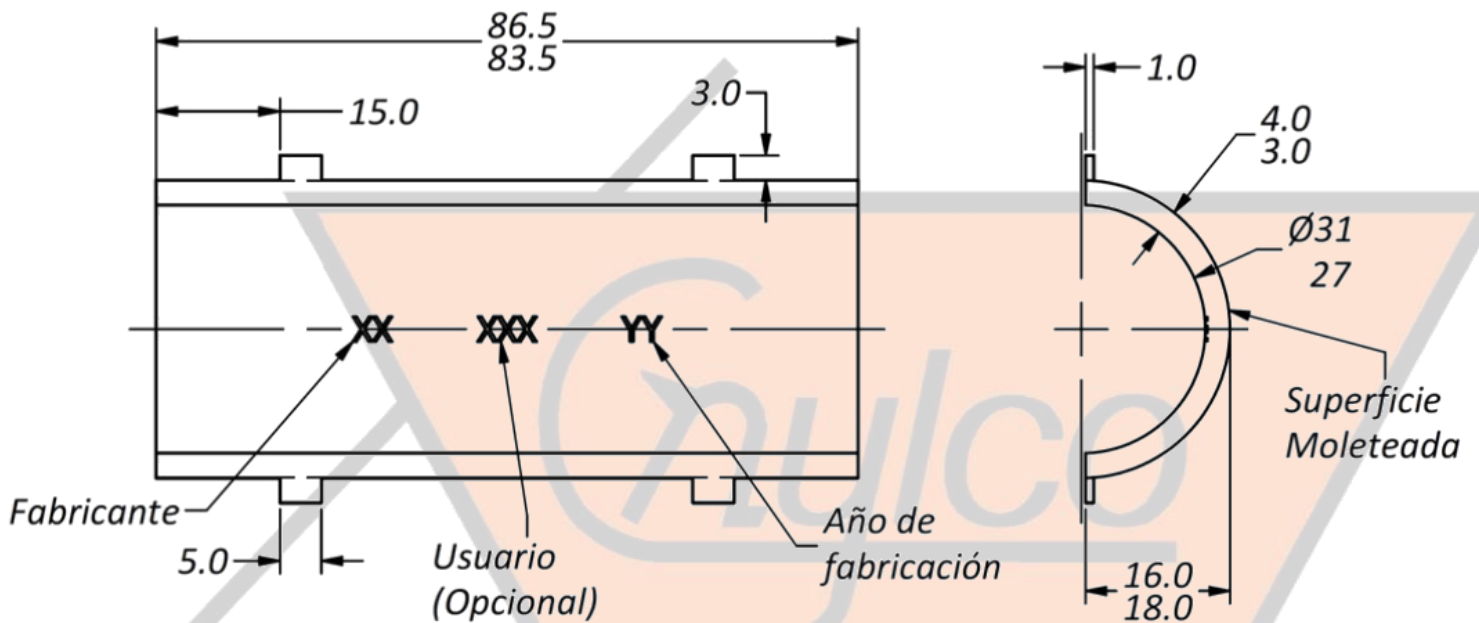
Notas:  
 Material: Poliamida con protector UV.  
 Acabado: Natural  
 Dimensiones : mm  
 Especificaciones: Nylco 9.00.10.018



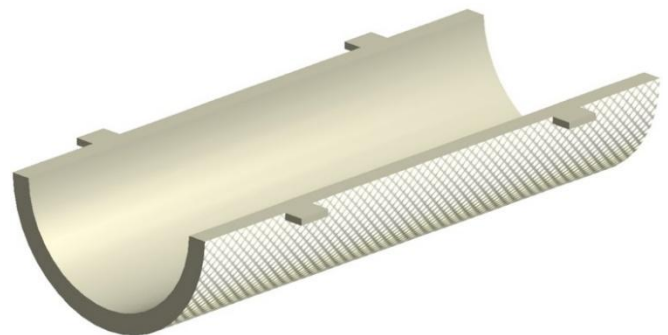
# Cojinete semicilíndrico amortiguador



# Cojinete semicilíndrico amortiguador



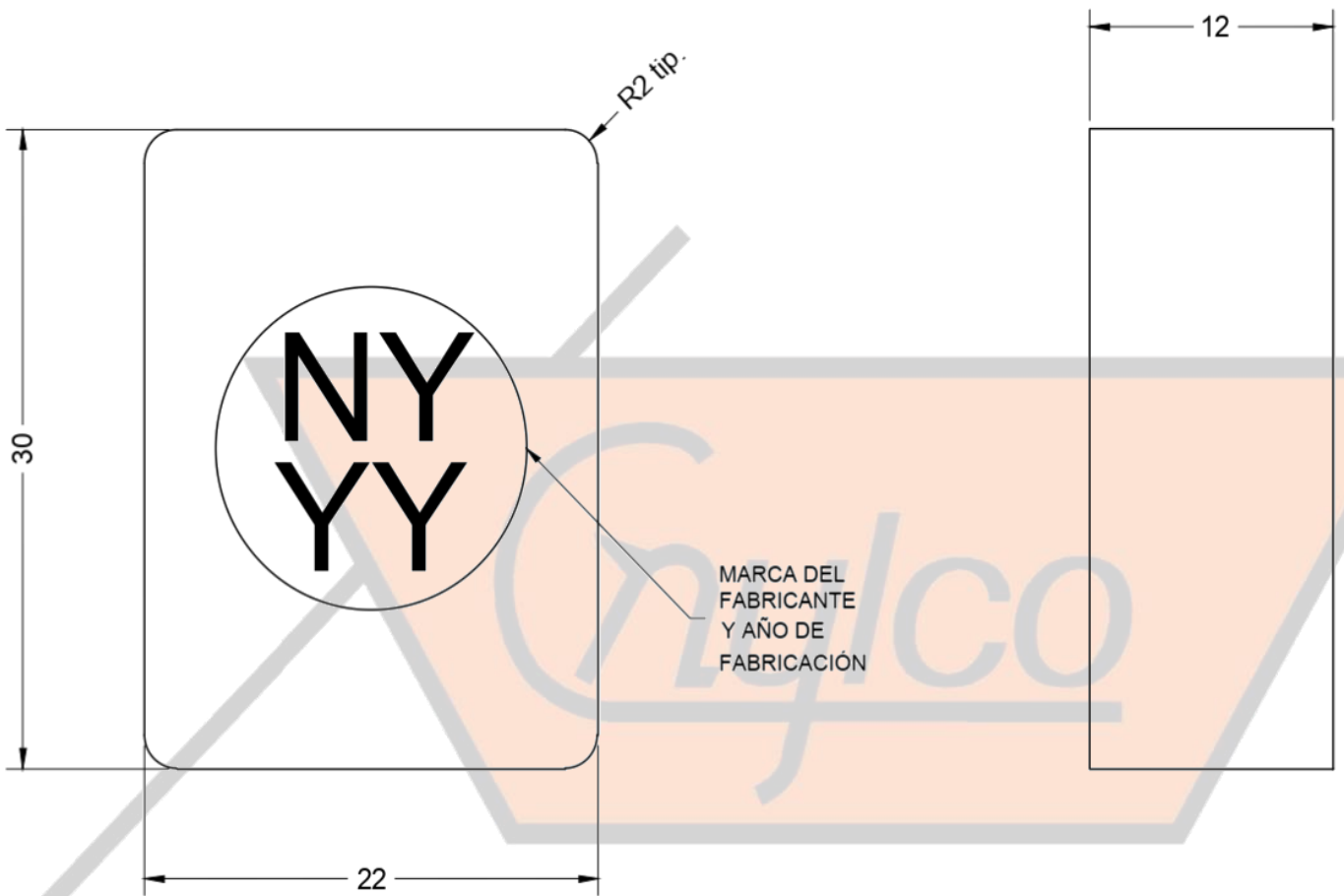
Notas:  
 Material: Poliamida  
 Acabado: Natural o negro  
 Dimensiones : mm  
 Especificaciones: Nylco 9.00.10.017



# Seguro antivandálico



# Seguro antivandático



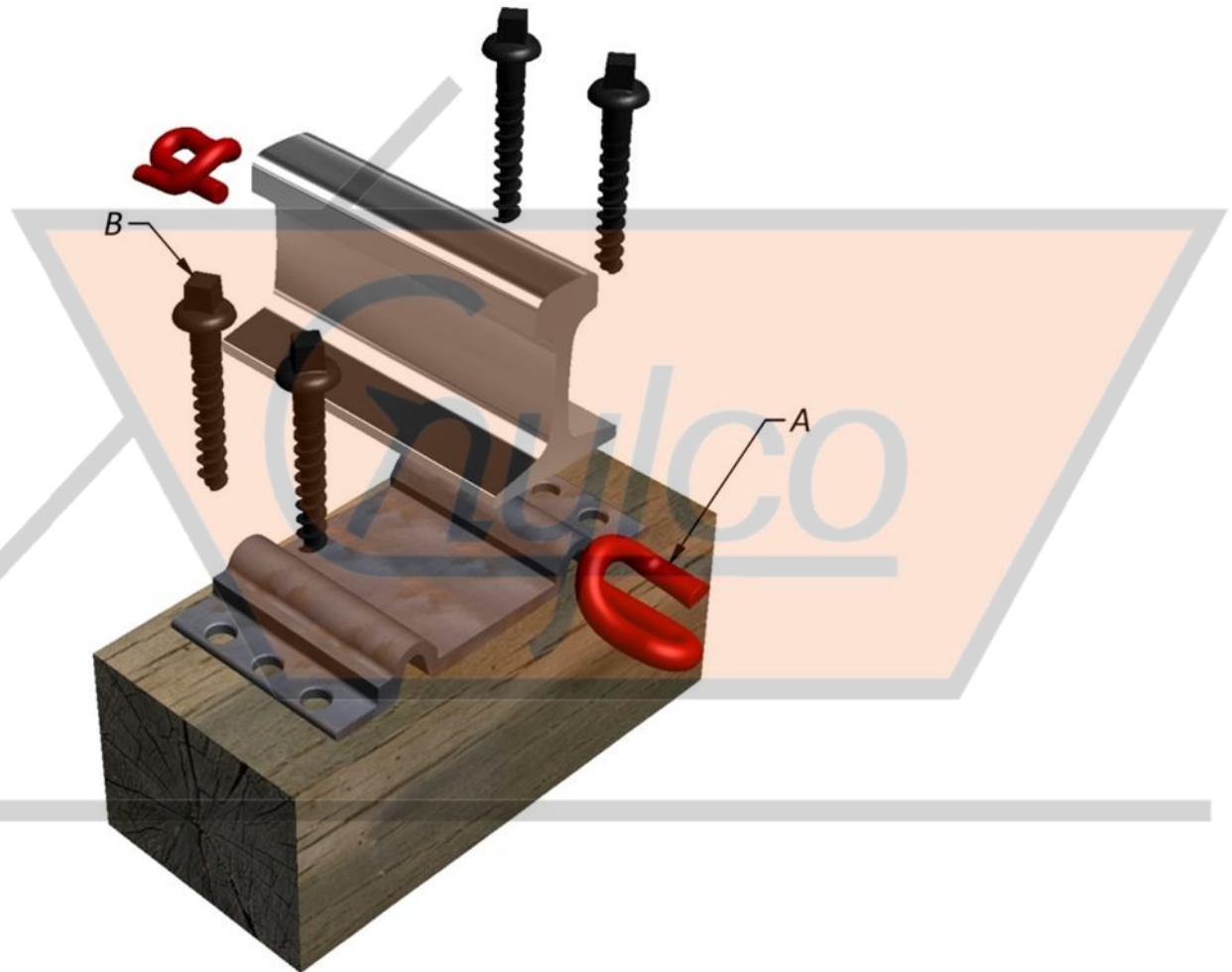
Notas:  
**Material: Polímero termoplástico**  
Dimensiones : mm.



# Clip elástico NY tipo "E"

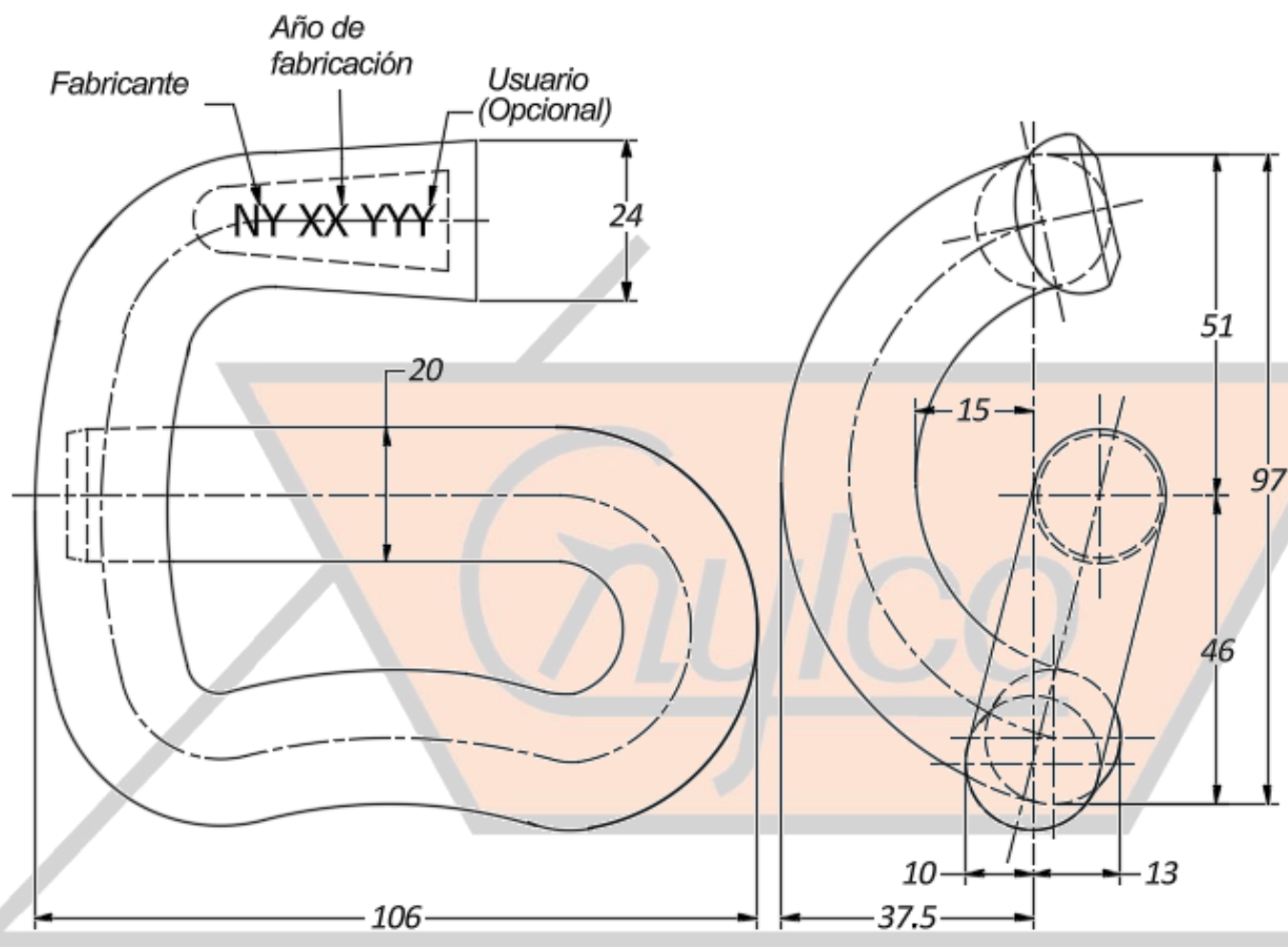


# Sistema de fijación elástica para durmientes de madera



Materiales por durmiente		
ID.	Cant.	Descripción
A	4	Clip elástico NY tipo "E"
B	8	Tirafondo JAB

# Clip elástico NY tipo "E"



**Notas:**

*Material: Acero de alta resistencia*

*Acabado: Pintura primaria roja*

*Dimensiones: mm*

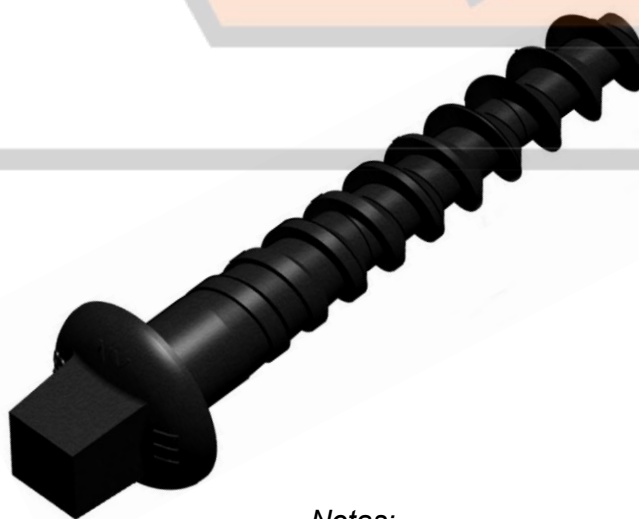
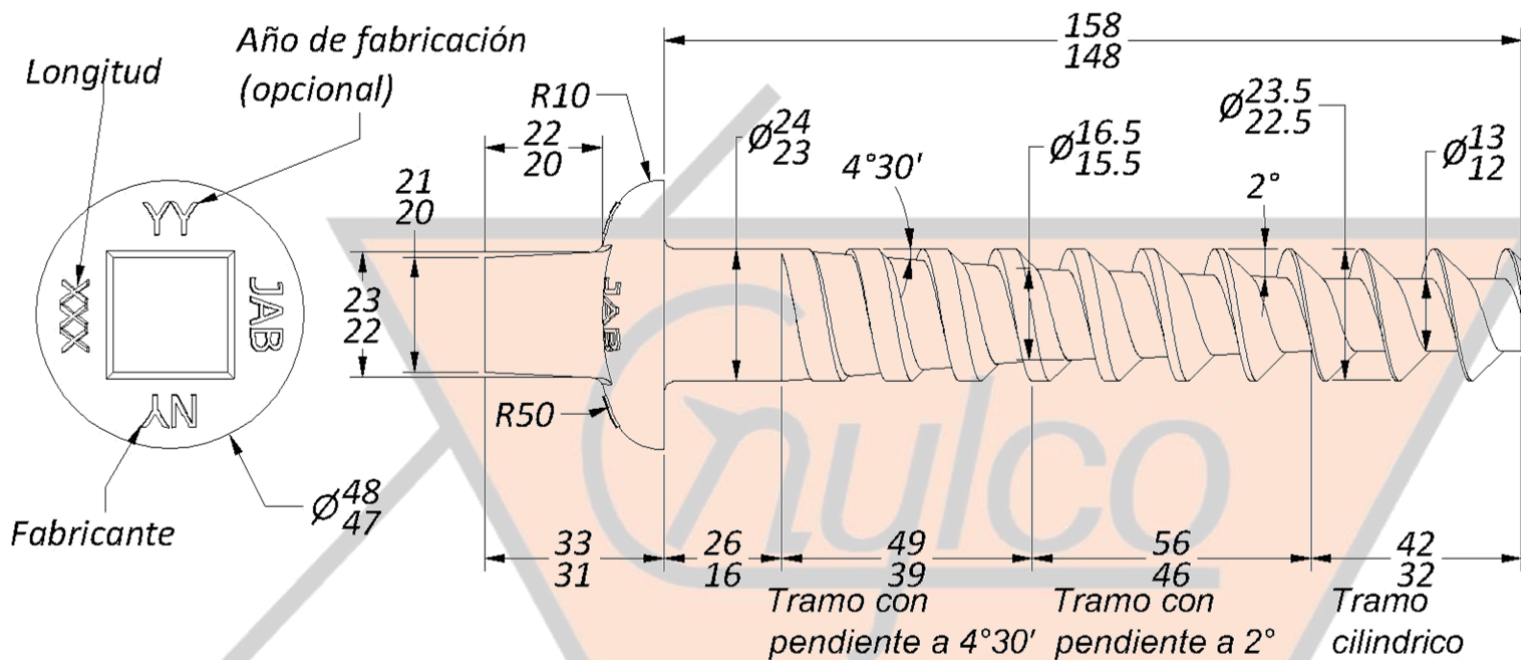
*Especificaciones: Nylco 9.00.10.007*

# Tirafondos



Fabricamos tirafondos especiales de acuerdo a especificaciones del cliente.

# Tirafondo JAB



## Notas:

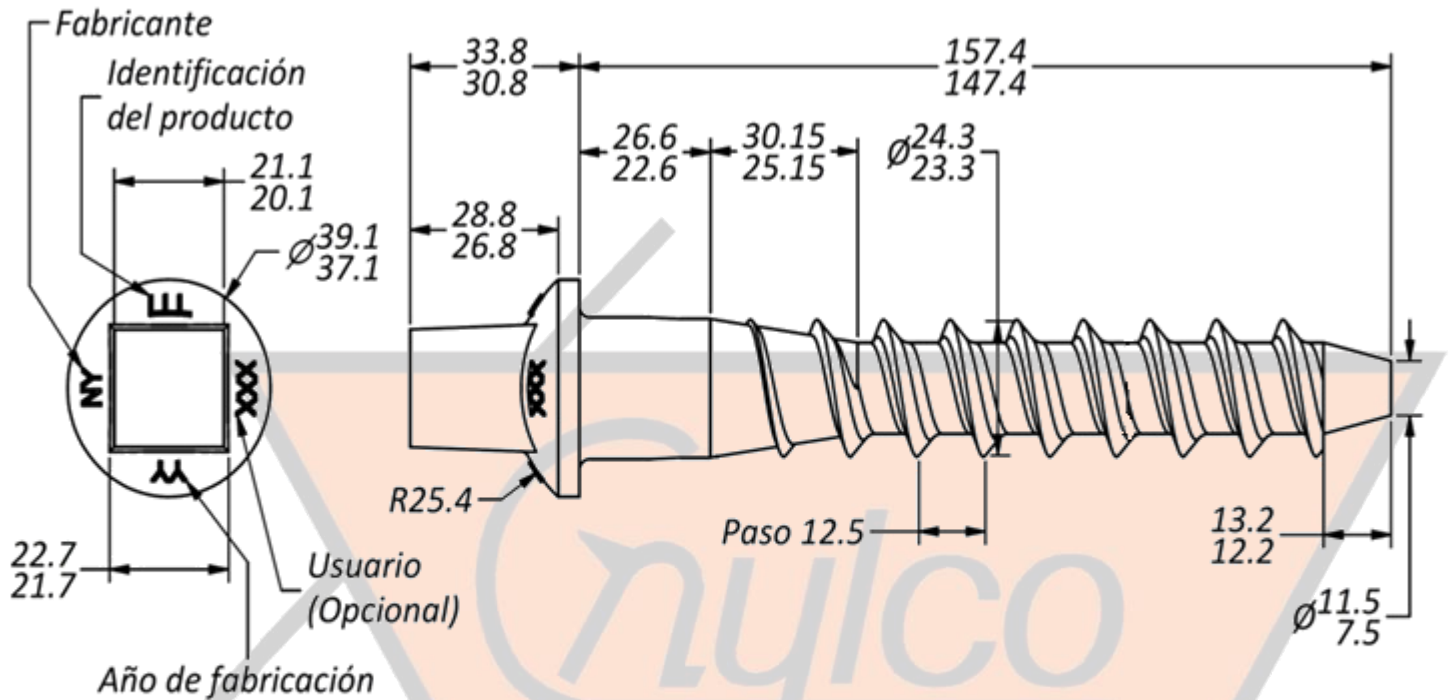
Material: Acero con R.T. 50 Kg/mm<sup>2</sup> (min.)

Acabados: Pintura negra

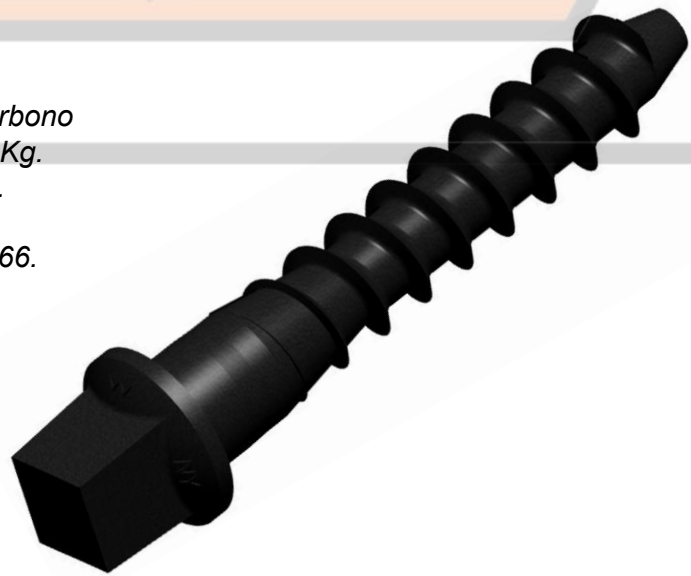
Dimensiones: mm.

Especificación: Nylco 9.00.10.009.

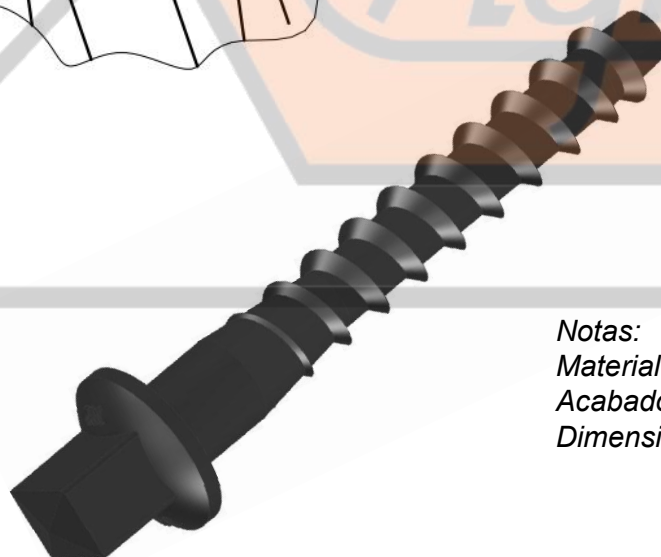
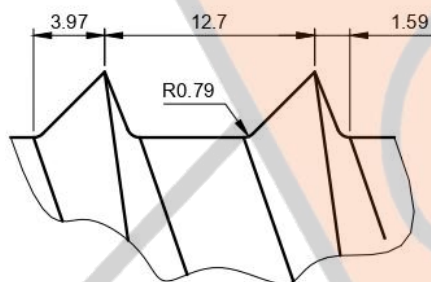
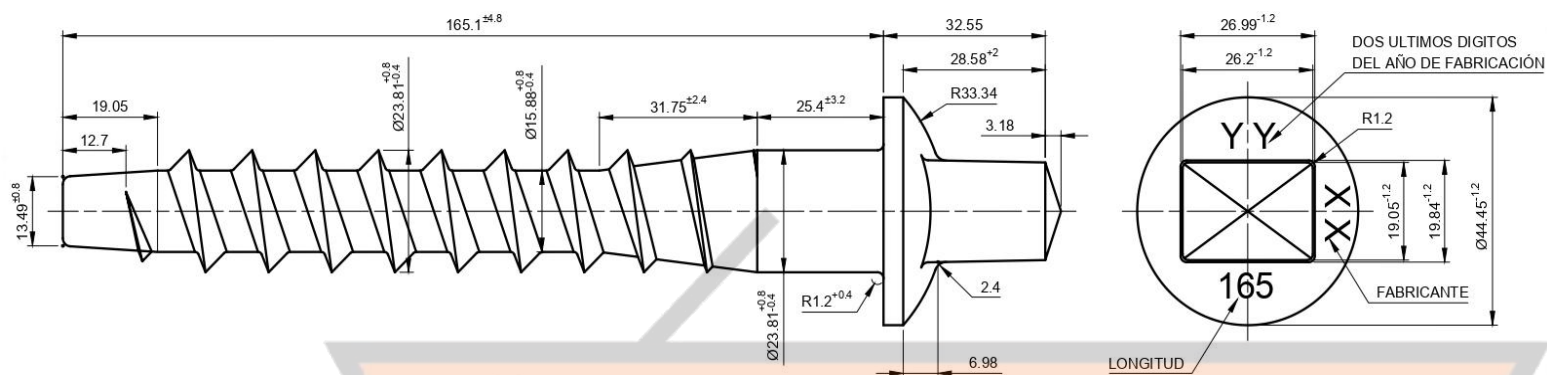
# Tirafondo 15/16" x 6"



Notas:  
 Material: Acero medio carbono  
 Peso aproximado: 0.453 Kg.  
 Acabados: Pintura negra.  
 Dimensiones: mm  
 Especificación: ASTM A-66.



# Tirafondo USF-D2



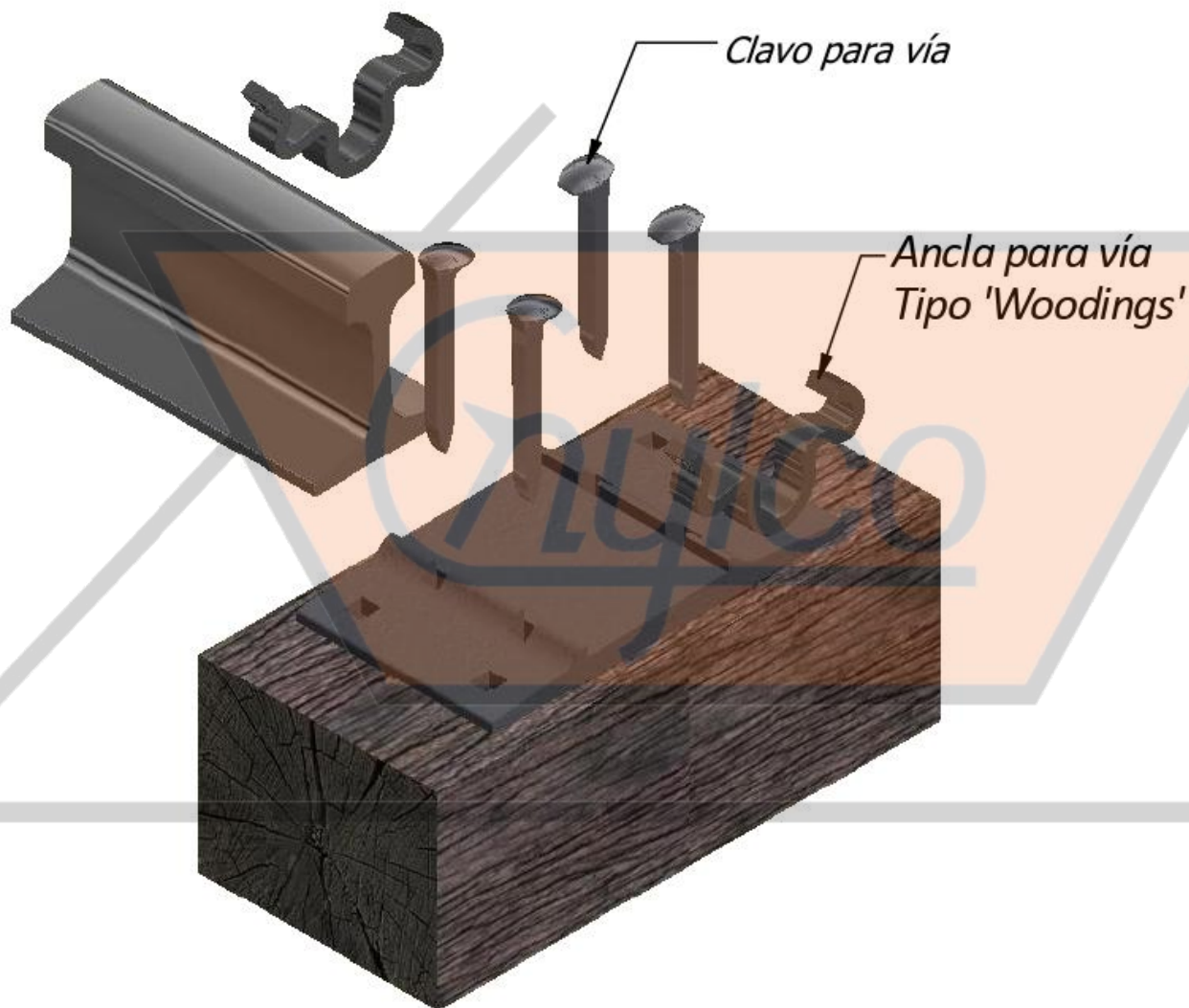
**Notas:**  
 Material: Acero con R.T. 50 Kg/mm<sup>2</sup> (min.)  
 Acabados: Pintura negra  
 Dimensiones: mm.

Revisión por dirección incluir tirafondos  
 vossloh Ss35 DHS35.

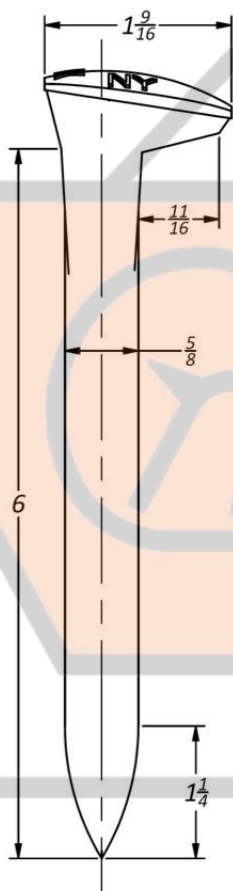
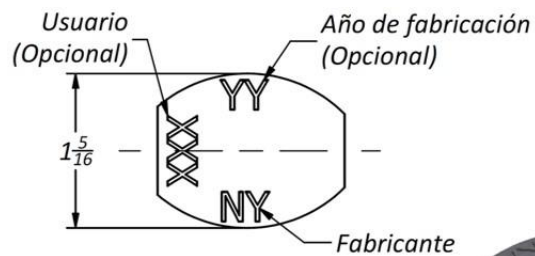
# Clavos para vía



# Sistema de fijación clásica en durmientes de madera



# Clavo para vía



## Notas:

Material: Acero al carbono

Acabado: Natural

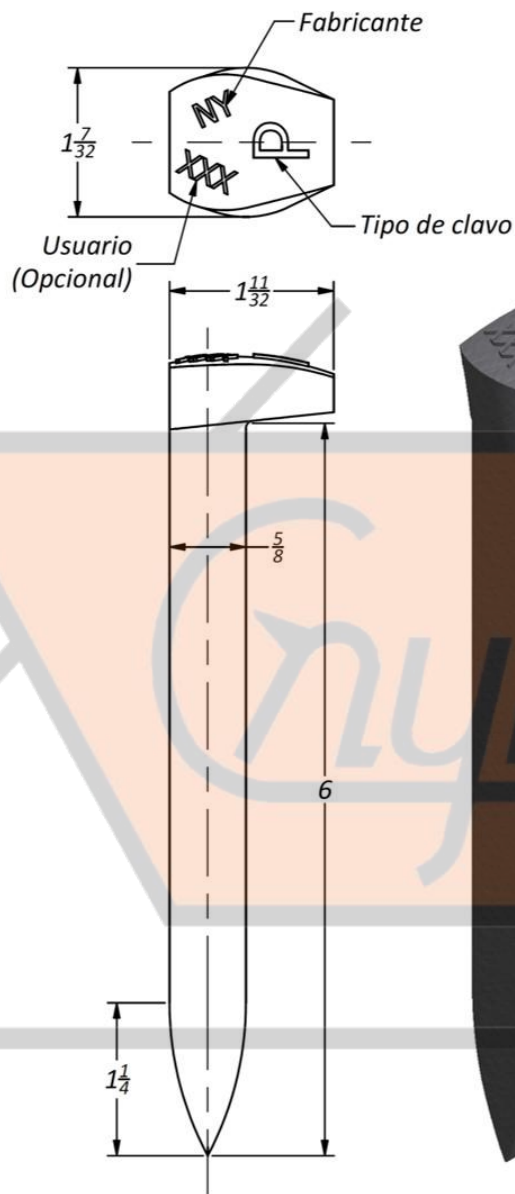
Dimensiones : Pulg.

Especificaciones: NOM -047-2- SCT2 -1995

Nylco 9.00.10.001

AREMA Capítulo 5 Parte 2

# Clavo de seguridad para placa "P"



**Notas:**

**Material:** Acero al carbono

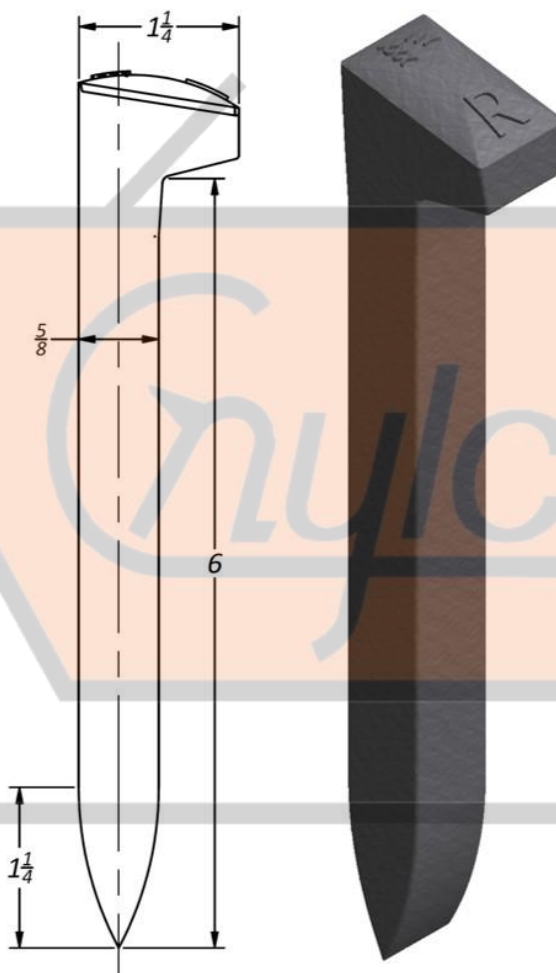
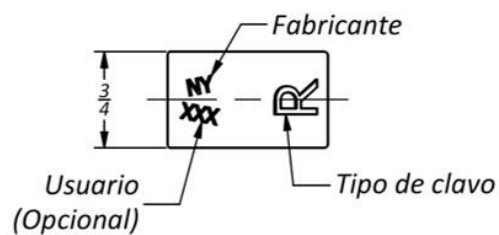
**Acabado:** Natural

**Dimensiones :** Pulg.

**Especificaciones:** NOM -047-2- SCT2 -1995

Nylco 9.00.10.001

# Clavo de seguridad para riel "R"



**Notas:**

**Material:** Acero al carbono

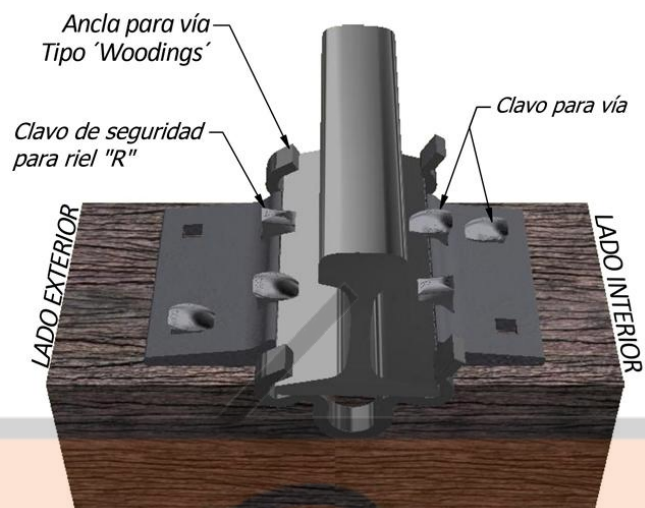
**Acabado:** Natural

**Dimensiones :** Pulg.

**Especificaciones:** NOM -047-2- SCT2 -1995

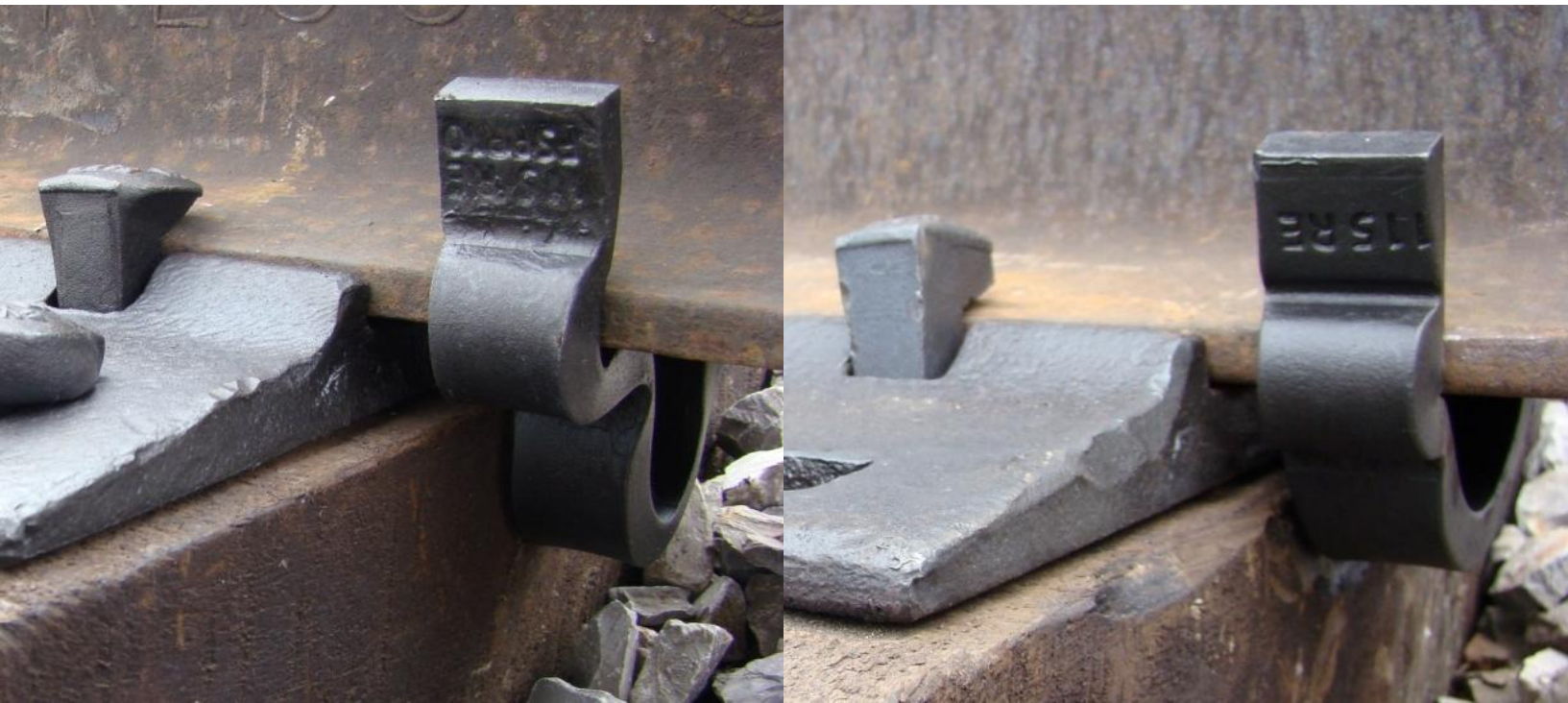
Nylco 9.00.10.001

# Patrón de clavado en curvas

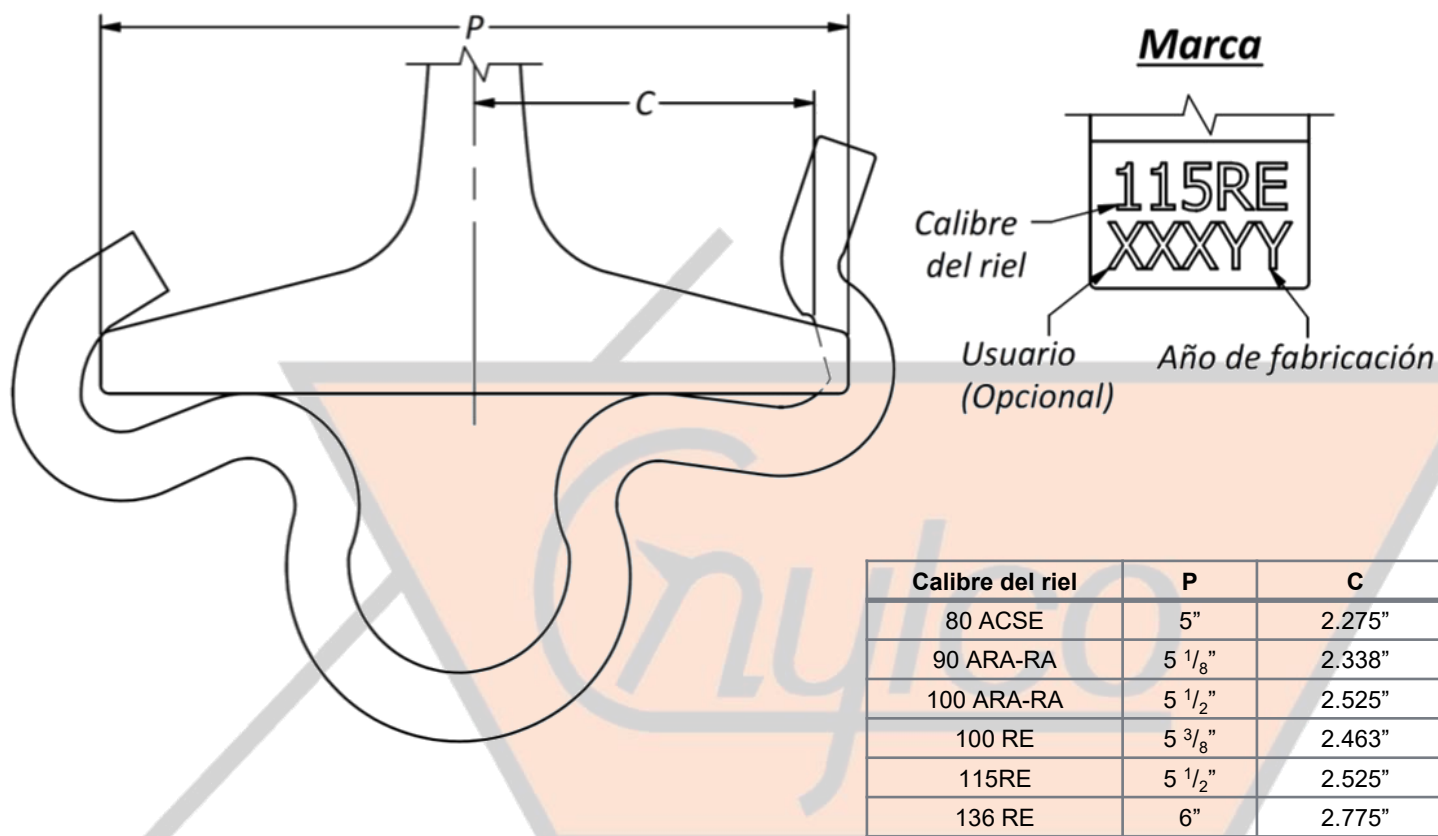


Por durmiente se colocarán 4 clavos estándar y 2 clavos de seguridad para riel "R".

# Anclas

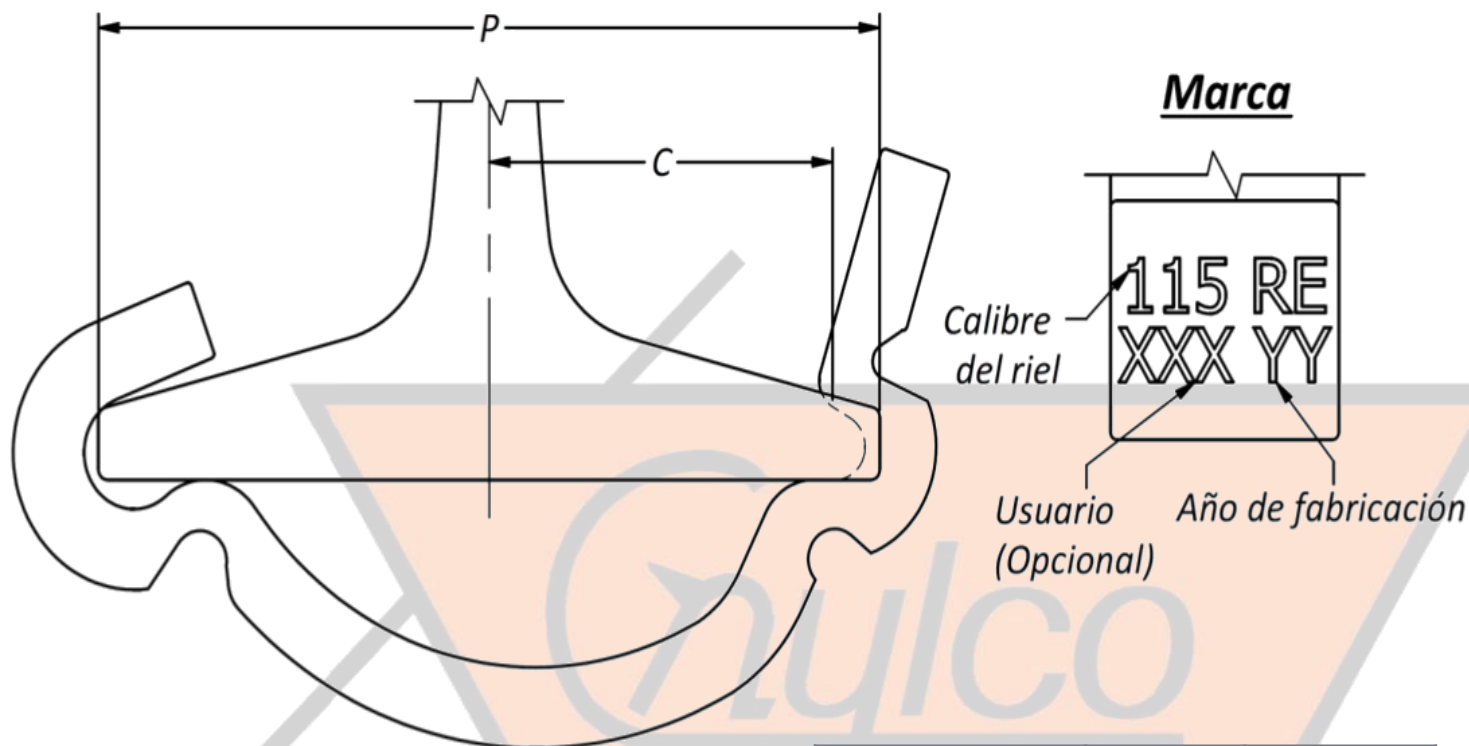


# Ancla para vía tipo “Woodings”



Notas:  
 Material: Acero alto carbono  
 Acabado: Natural  
 Dimensiones : Pulg.  
 Especificaciones: NOM -047-1- SCT2 -1995  
 Nylco 9.00.10.008  
 AREMA Capítulo 5 Parte 7

# Ancla para vía tipo “U”

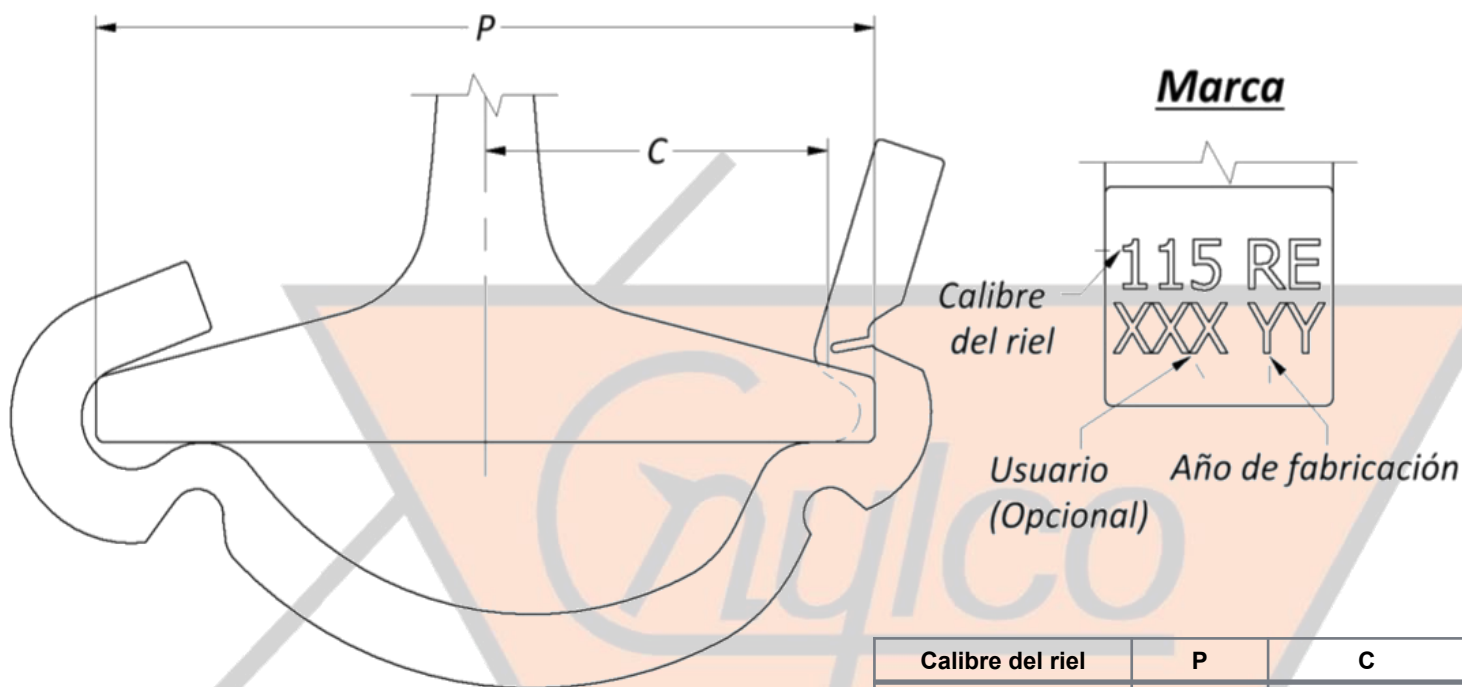


Calibre del riel	P	C
100 ARA-RA	5 1/2"	2.525"
100 RE	5 3/8"	2.463"
115RE	5 1/2"	2.525"
136 RE	6"	2.775"

**Notas:**  
**Material:** Acero alto carbono  
**Acabado:** Natural  
**Dimensiones :** Pulg.  
**Especificaciones:** NOM -047-1- SCT2 -1995  
 Nylco 9.00.10.008  
 AREMA Capítulo 5 Parte 7



# Ancla para vía tipo “U” antivandálica

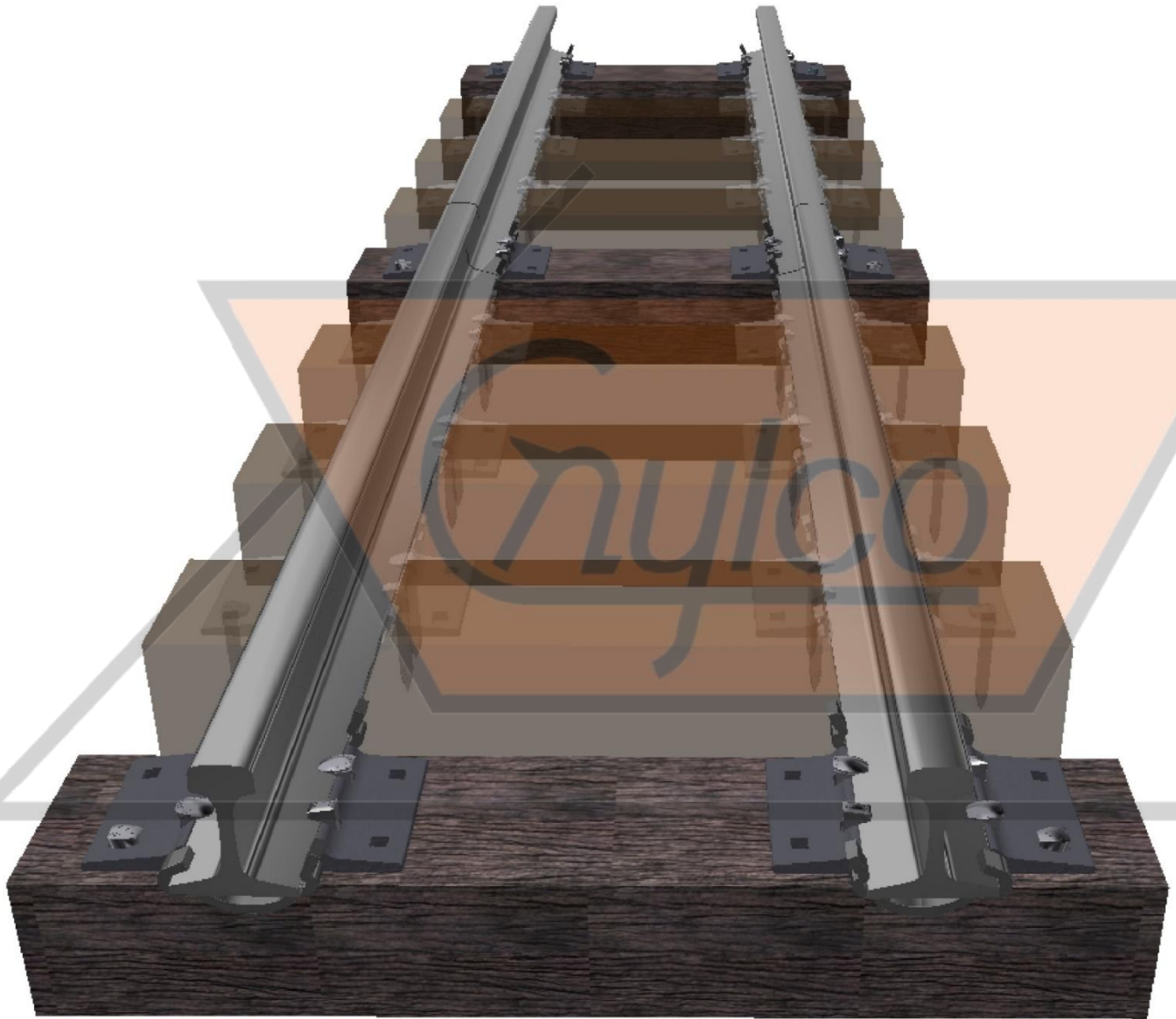


Calibre del riel	P	C
100 ARA-RA	5 1/2"	2.525"
100 RE	5 3/8"	2.463"
115RE	5 1/2"	2.525"
136 RE	6"	2.775"



Notas:  
 Material: Acero alto carbono  
 Acabado: Natural  
 Dimensiones : Pulg.  
 Especificaciones: NOM -047-1- SCT2 -1995  
 Nylco 9.00.10.008  
 AREMA Capítulo 5 Parte 7

## Patrón de montaje de ancla tipo “U” antivandálica



*Nota:*

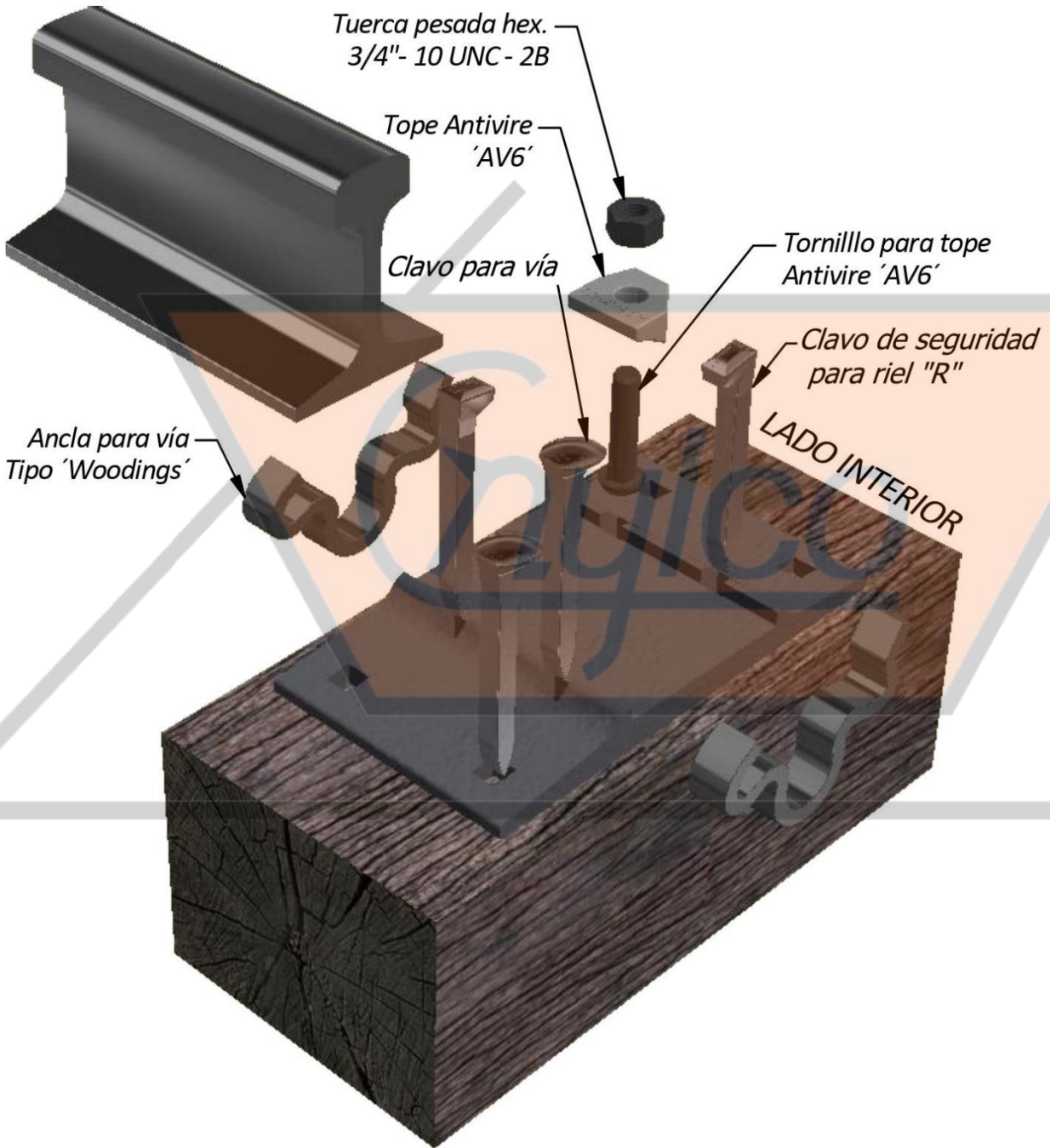
*Se recomienda utilizar ancla para vía tipo “U” antivandálica cada 4 durmientes en vías férreas, ajustándose el espaciamiento conforme a los requerimientos que se presenten en la vía.*

# Tope Antivire “AV6”

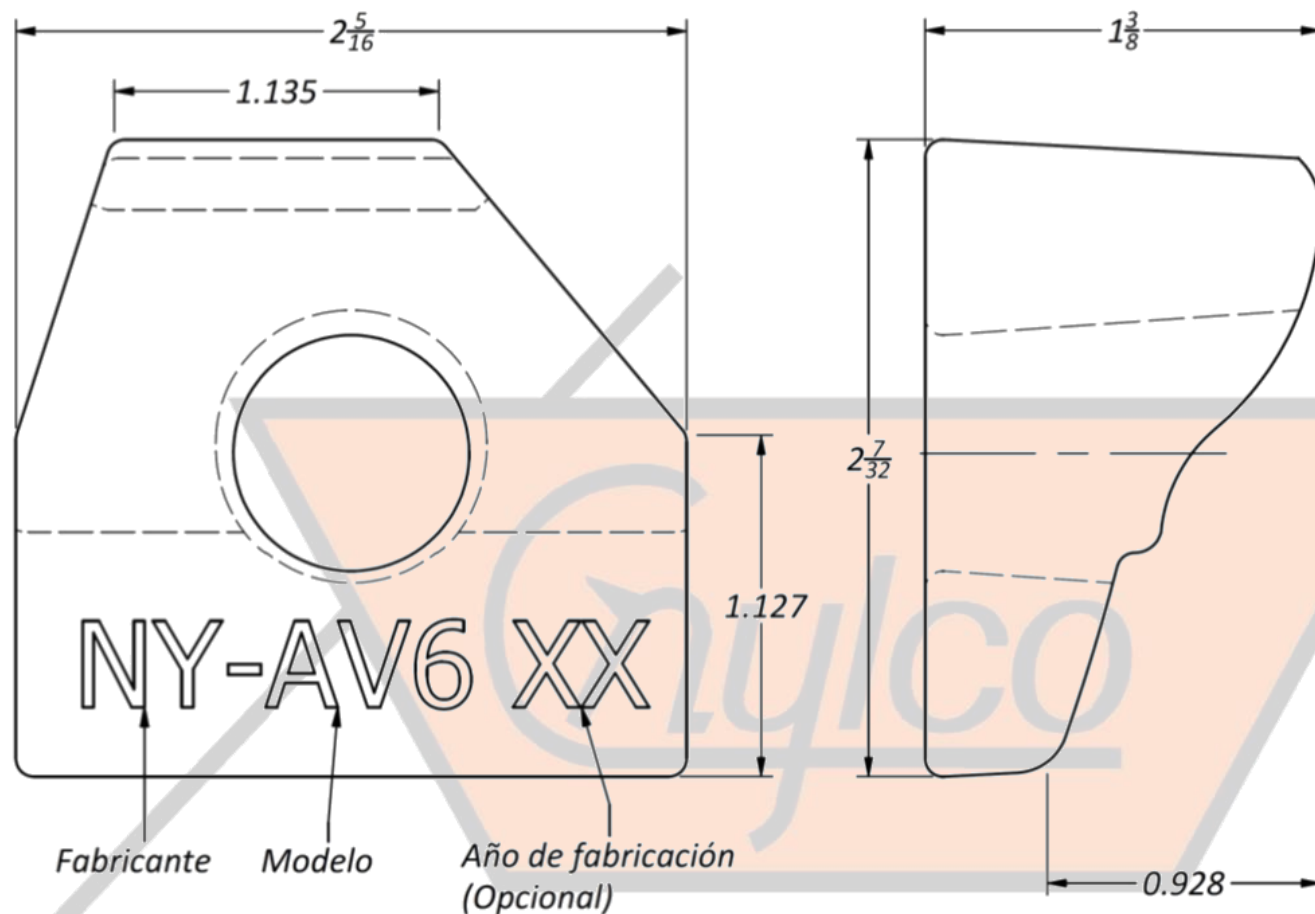


El tope Antivire puede ser instalado con:  
Tornillo para tope Antivire o con tornillo Huck Bolt  $\frac{3}{4}$  Mod. CR50LR-BR24-32.

# Sistema de fijación con tope Antivire "AV6"

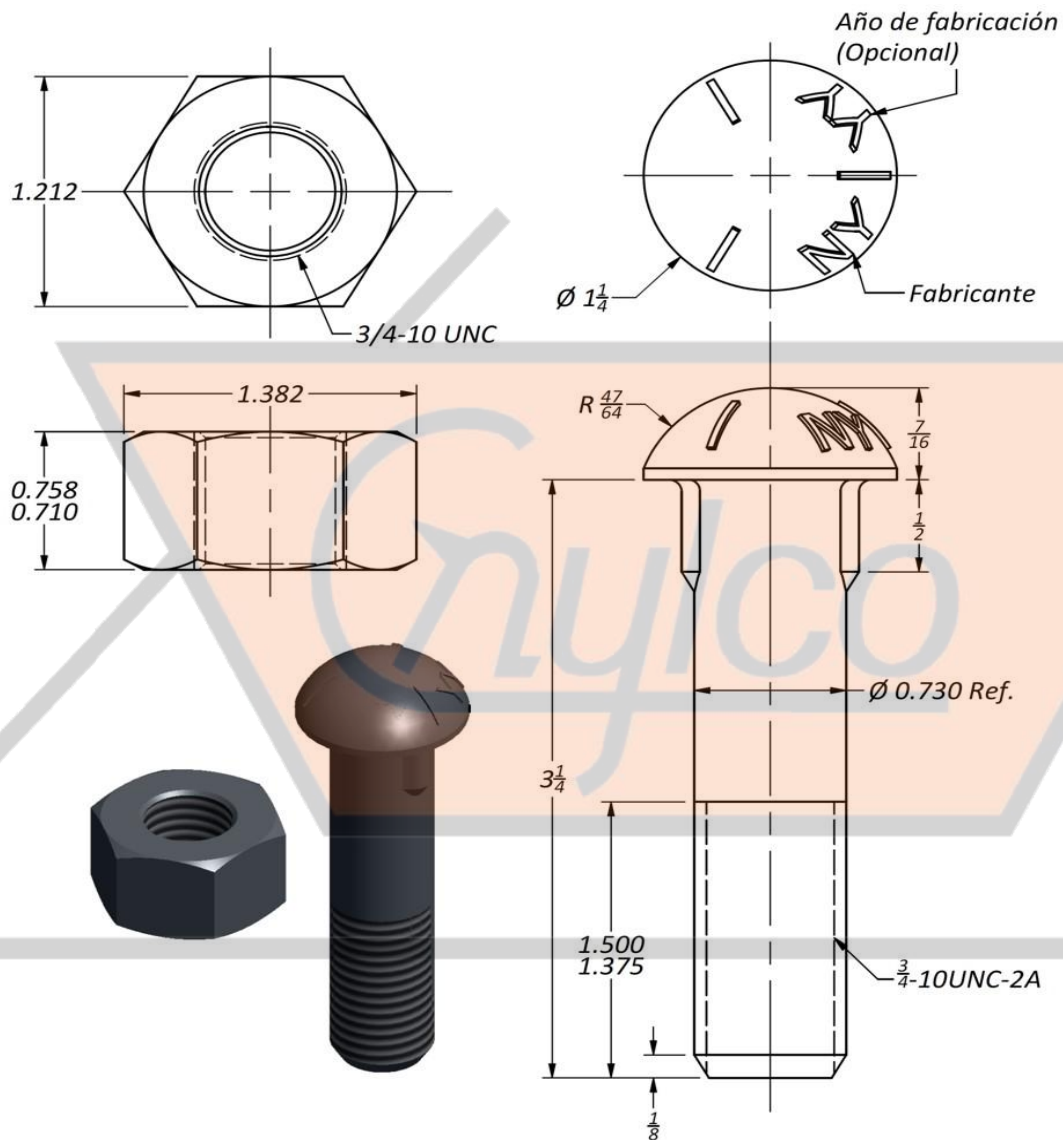


# Tope Antivire "AV6"



Notas:  
 Material: Hierro colado  
 Acabado: Natural  
 Dimensiones : Pulg.  
 Especificaciones: Nylco 9.00.10.015

# Tornillo para tope Antivire con tuerca de seguridad



**Notas:**

*Material: Acero al carbono alta resistencia*

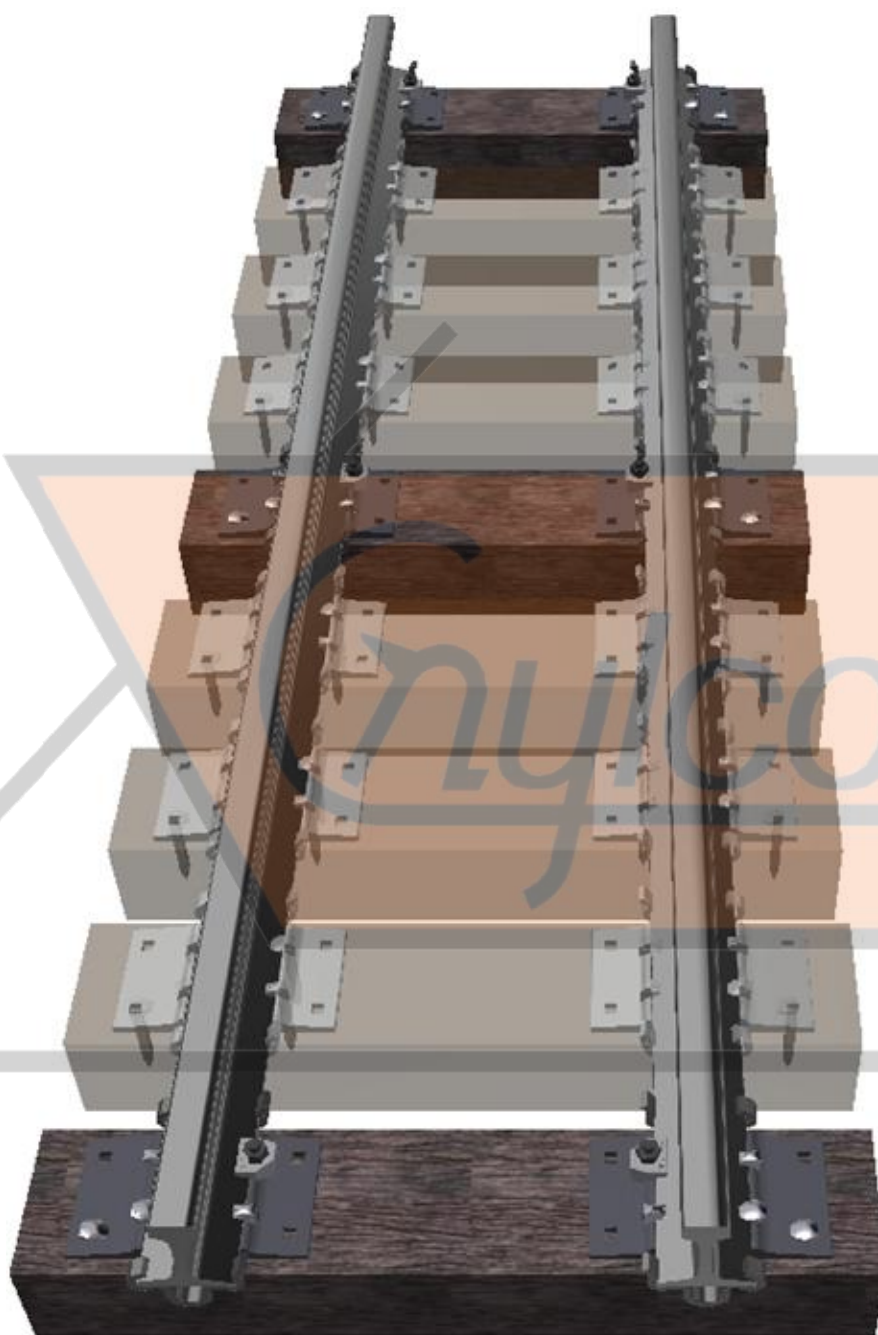
*Dimensiones : Pulg.*

*Acabado: Natural*

*Tuerca Hexagonal Pesada 3/4"-10UNC-2B Grado A deflexionada.*

*Especificación: IFI 100/107*

## Distribución de tope Antivire “AV6”



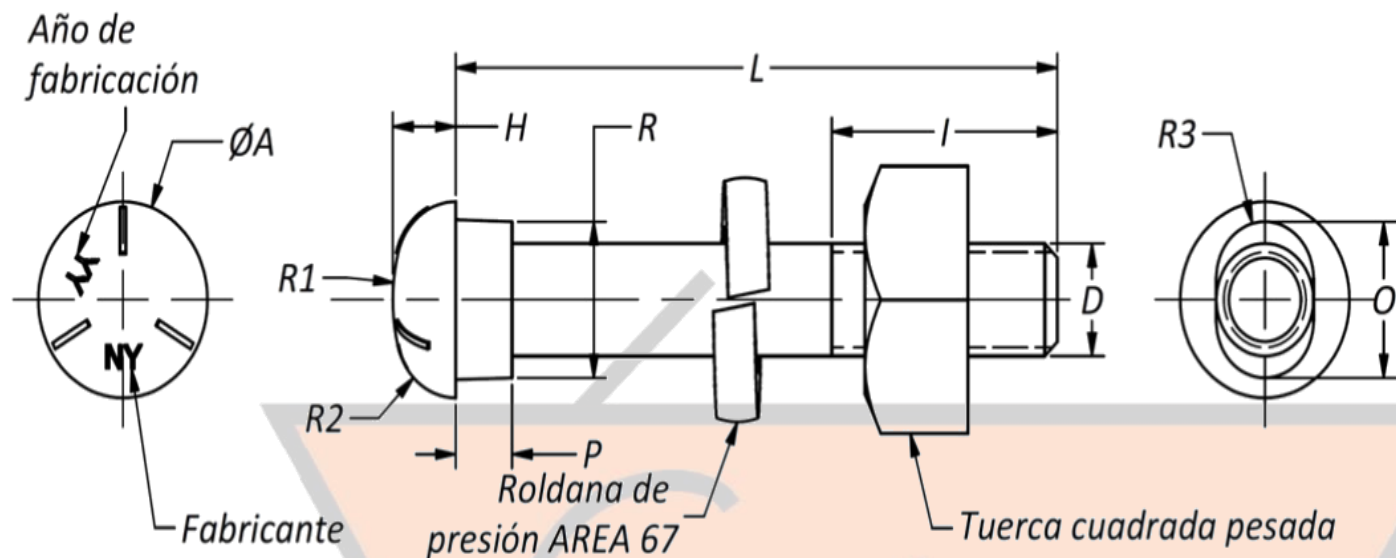
**Nota:**

Se recomienda utilizar placas con tope Antivire cada 4 durmientes en vías férreas con curvas de  $6^\circ$  y mayores, ajustándose el espaciamiento conforme a los requerimientos que se presenten en la vía.

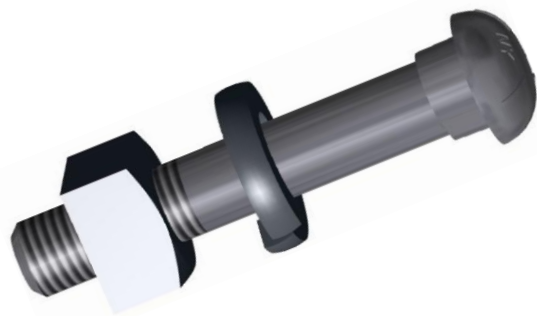
# Tornillo Vía Oval



# Tornillo Vía Oval



Diámetro	Cabeza				Cuello				Largo bajo cabeza	Long. min. de cuerda	Hilos por pulgada
D	A	H	R1	R2	O	R	P	R3	L	I	
Tolerancias	$\pm 1/16''$	$\pm 1/16''$	-	-	$\pm 1/32''$	$\pm 1/32''$	$\pm 1/16''$	-	$\pm 1/8''$	-	-
3/4"	1 <sup>9</sup> / <sub>32</sub> "	15/ <sub>32</sub> "	1 <sup>5</sup> / <sub>32</sub> "	7/ <sub>16</sub> "	1 <sup>1</sup> / <sub>16</sub> "	1 <sup>1</sup> / <sub>32</sub> "	7/ <sub>16</sub> "	1/2 Diámetro del cuerpo	Debajo de 7" Incrementa a intervalos de 1/4" arriba de 7" y hasta 10" Incrementa a intervalos de 1/2"	1 <sup>3</sup> / <sub>4</sub> "	10
13/16"	1 <sup>9</sup> / <sub>32</sub> "	15/ <sub>32</sub> "	1 <sup>5</sup> / <sub>32</sub> "	7/ <sub>16</sub> "	1 <sup>1</sup> / <sub>16</sub> "	1 <sup>1</sup> / <sub>32</sub> "	7/ <sub>16</sub> "			1 <sup>7</sup> / <sub>8</sub> "	10
7/8"	1 <sup>31</sup> / <sub>64</sub> "	35/ <sub>64</sub> "	1 <sup>25</sup> / <sub>64</sub> "	33/ <sub>64</sub> "	1 <sup>7</sup> / <sub>32</sub> "	1 <sup>3</sup> / <sub>16</sub> "	1/2"			2"	9
15/16"	1 <sup>31</sup> / <sub>64</sub> "	35/ <sub>64</sub> "	1 <sup>25</sup> / <sub>64</sub> "	33/ <sub>64</sub> "	1 <sup>7</sup> / <sub>32</sub> "	1 <sup>3</sup> / <sub>16</sub> "	1/2"			2 <sup>1</sup> / <sub>8</sub> "	9
1"	1 <sup>11</sup> / <sub>16</sub> "	5/8"	1 <sup>5</sup> / <sub>8</sub> "	19/ <sub>32</sub> "	1 <sup>3</sup> / <sub>8</sub> "	1 <sup>11</sup> / <sub>32</sub> "	9/ <sub>16</sub> "			2 <sup>1</sup> / <sub>4</sub> "	8
1 <sup>1</sup> / <sub>16</sub> "	1 <sup>11</sup> / <sub>16</sub> "	5/8"	1 <sup>5</sup> / <sub>8</sub> "	19/ <sub>32</sub> "	1 <sup>3</sup> / <sub>8</sub> "	1 <sup>11</sup> / <sub>32</sub> "	9/ <sub>16</sub> "			2 <sup>3</sup> / <sub>8</sub> "	8
1 <sup>1</sup> / <sub>8</sub> "	1 <sup>57</sup> / <sub>64</sub> "	45/ <sub>64</sub> "	1 <sup>55</sup> / <sub>64</sub> "	43/ <sub>64</sub> "	1 <sup>17</sup> / <sub>32</sub> "	1 <sup>1</sup> / <sub>2</sub> "	5/8"			2 <sup>1</sup> / <sub>2</sub> "	7



**Notas:**

Material: Acero medio carbón ó aleado

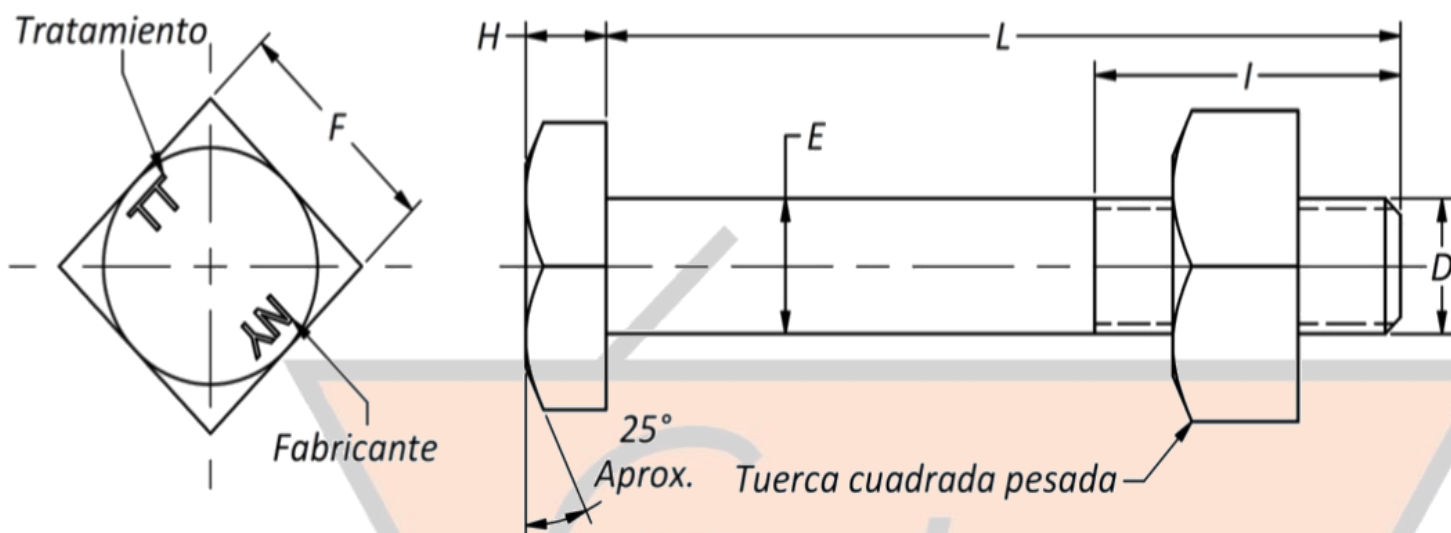
Dimensiones : Pulg.

Especificaciones: AREMA capítulo 4 parte 1; ASTM A-183

# Tornillo Sapo



# Tornillo Sapo



Diámetro D	Distancia entre caras F			Altura H			Diámetro de cuerpo E		Largo bajo cabeza L	Long. min. de cuerda I	Hilos por pulgada
	Nom.	Max.	Min.	Nom.	Max.	Min.	Max.	Min.			
3/4"	1 1/8"	1.125"	1.088"	1/2"	0.524"	0.476"	0.768"	0.729"	Arriba de 6 1/2"	2"	10
7/8"	1 5/16"	1.312"	1.269"	19/32"	0.620"	0.568"	0.895"	0.852"		2 1/4"	9
1"	1 1/2"	1.500"	1.450"	2 1/32"	0.684"	0.628"	1.022"	0.976"		2 1/2"	8
1 1/8"	1 11/16"	1.688"	1.631"	3/4"	0.780"	0.720"	1.149"	1.098"		2 3/4"	7
1 1/4"	1 7/8"	1.875"	1.812"	27/32"	0.876"	0.812"	1.277"	1.223"		3"	7
1 3/8"	2 1/16"	2.062"	1.944"	29/32"	0.940"	0.872"	1.404"	1.345"		3 1/4"	6



**Notas:**

Material: Acero medio carbono

Dimensiones : Pulg.

Especificaciones: AREMA capítulo 4 parte 3