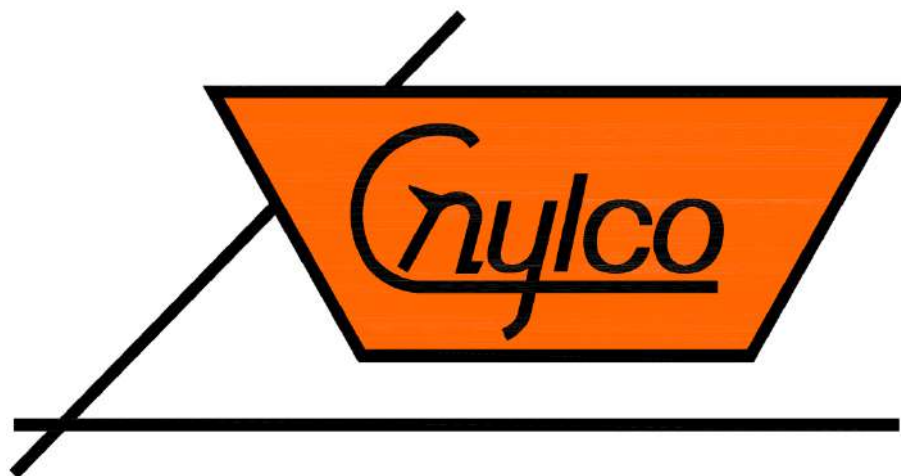


Accesorios Ferroviarios 2026



Nylco Mexicana S.A. de C.V.

Av. Ferrocarril No. 8, Colonia Esfuerzo Nacional Xalostoc, Estado de México
C.P. 55320, México.

Planta: Tel. (+52) 55 5569-0399

55-5539-0354

e-mail: ventas@nylco.com.mx

Web Site: <https://nylco.com.mx>

Nylco Mexicana se reserva el derecho de agregar, eliminar o modificar información en cualquier momento sin hacer una notificación previa.



MARCA NYLCO

Nylco Mexicana, S.A. De C.V. cuenta con **TÍTULO DE REGISTRO DE MARCA**, ante el IMPI (INSTITUTO MEXICANO DE LA PROPIEDAD INDUSTRIAL).

Número de registro: 2138556

Signo distintivo: **NY** o **NYLCO** o **NYLCO MEXICANA**

Domicilio: AVENIDA FERROCARRIL NÚM. EXT 8, ESFUERZO NACIONAL ECATEPEC, ESTADO DE MÉXICO 55320 MÉXICO

Nacionalidad: MÉXICO

Clase 6: SE APLICA A MATERIALES METÁLICOS PARA VÍAS FÉRREAS.

Fecha de inicio de uso: **JUL 19,1984**

Nylco Mexicana S.A. de C.V.

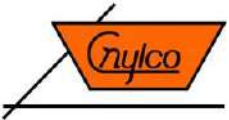
cuenta con Sistema de Gestión certificado por GW Certified, conforme a los requisitos de la norma ISO 9001:2015



Nylco Mexicana, S.A. De C.V. inicia operaciones en 1967 como respuesta a las necesidades tecnológicas y económicas de los Ferrocarriles en México, de contar con proveedores nacionales capaces de desarrollar, fabricar, inspeccionar, probar y comercializar productos ferroviarios que cumplan con las exigencias de desempeño que se presentan en la infraestructura ferroviaria, convirtiéndose así en la primera empresa mexicana especializada en la manufactura de fijaciones y accesorios para vía.

La aceptación Nacional e Internacional de nuestros productos es apoyada con más de 50 años de experiencia que se complementan con las facilidades del Laboratorio de Investigación en nuestras instalaciones, lo que nos permite simular condiciones de servicio, efectuar pruebas estáticas y dinámicas exigidas por las normas, así como la verificación y desarrollo de nuevos productos.

Nylco Mexicana, S.A. De C.V. mantiene una vocación de servicio que no termina con la entrega física de los productos requeridos, ya que el contacto continuo con el personal técnico y el de conservación de vía de nuestros clientes permite atender necesidades específicas, detectar problemas de aplicación y corroborar criterios de selección del sistema de fijación más adecuado a los casos particulares que así lo requieran.



Catálogo de productos



Fijación elástica NY-GN



Fijación elástica NY-ES



Fijación elástica RNY

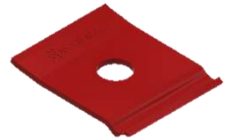


Clip elástico tipo "E"

Índice

Productos para fijación elástica en durmiente de concreto

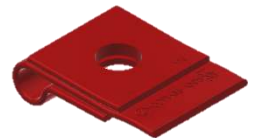
- Sistema de fijación elástica NY-GN.
Página 5 10



- Sistema de fijación elástica NY-ES.
Página 11 16



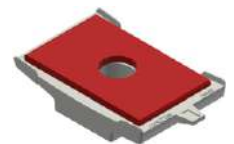
- Sistema de fijación elástica RNY.
Página 17 20



- Clip elástico NY tipo "E".
Página 21 24



- Fijación para Metro de la CDMX.
Página 25 32



Productos para fijación elástica en durmiente de concreto

- Perno de anclaje “SL”.

Página 33 34



- Almohadilla “U-2”.

Página 35 36



- Roldana aislante.

Página 37 38



- Cojinete semicilíndrico.

Página 39 40



- Seguro antivandálico.

Página 41 42



Productos de fijación elástica en durmientes de madera

- Clip elástico NY tipo “E”.

Página 43 45



- Tirafondos.

Página 46 49



Productos para fijación clásica en durmientes de madera

➤ Clavos para vía.
Página 50 55



➤ Anclas.
Página 56 60



➤ Tope Antivire "AV6".
Página 61 65



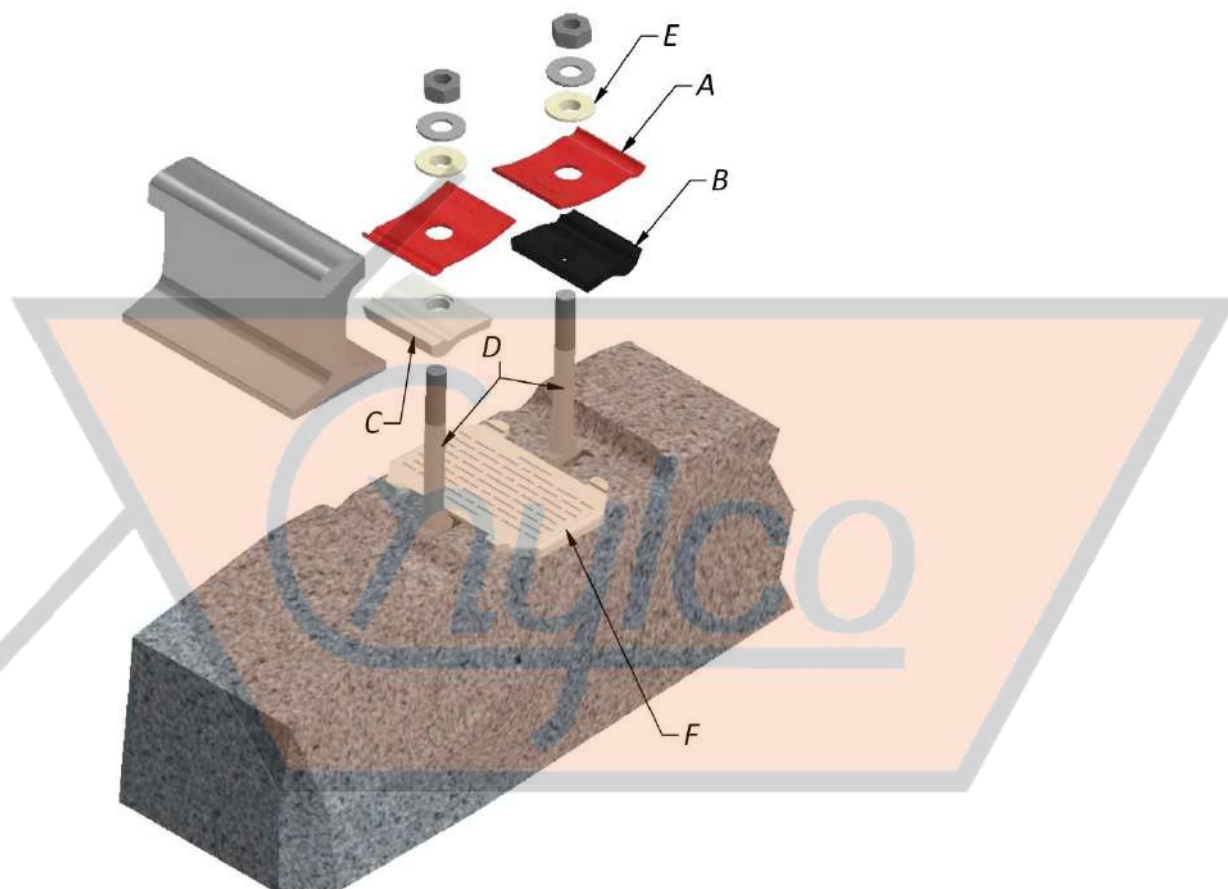
➤ Tornillo vía oval.
Página 66 67



Sistema de fijación elástica NY-GN



Elementos del sistema de fijación elástica NY-GN



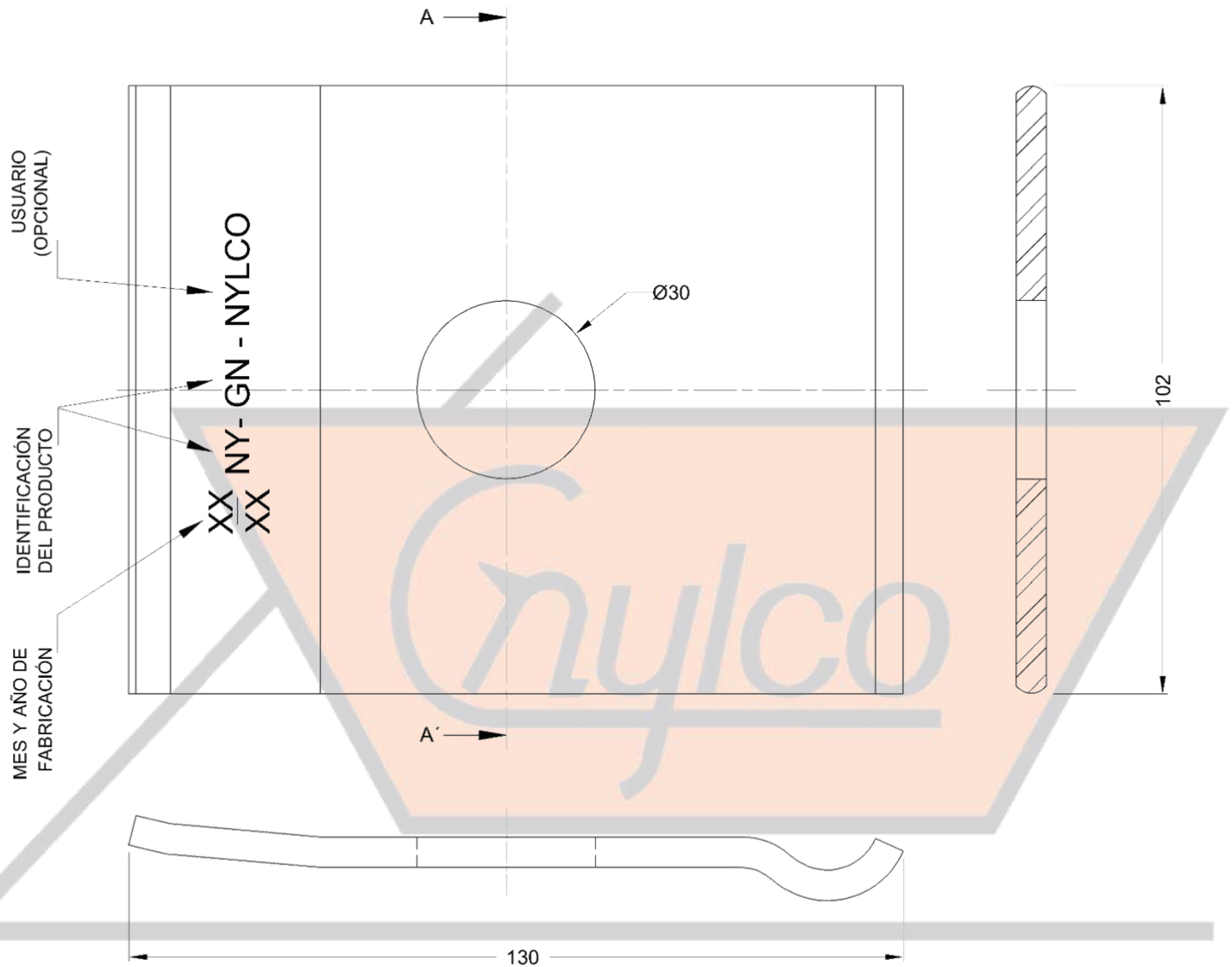
Elementos necesarios por durmiente		
ID	Pzas.	Descripción
A	4	Grapa elástica NY-GN.
B	2	Tope plástico NY-GN No. 8.
C	2	Tope plástico NY-GN No. 6 o No. 5
D	4	Perno de anclaje "SL" con tuerca y roldana.
E	4	Roldana aislante.
F	2	Almohadilla de elastómero termoplástico "U-2".

Notas:

Especificación del Conjunto: Nylco 9.00.10.000

Patente: 1499

Grapa elástica NY-GN



Notas:

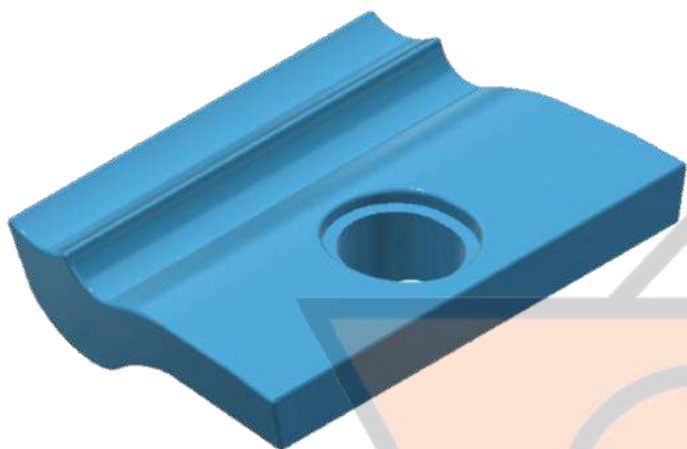
Material: Acero de alta resistencia proveniente del molino de laminación con canto redondeado.

Acabado: Pintura primaria roja

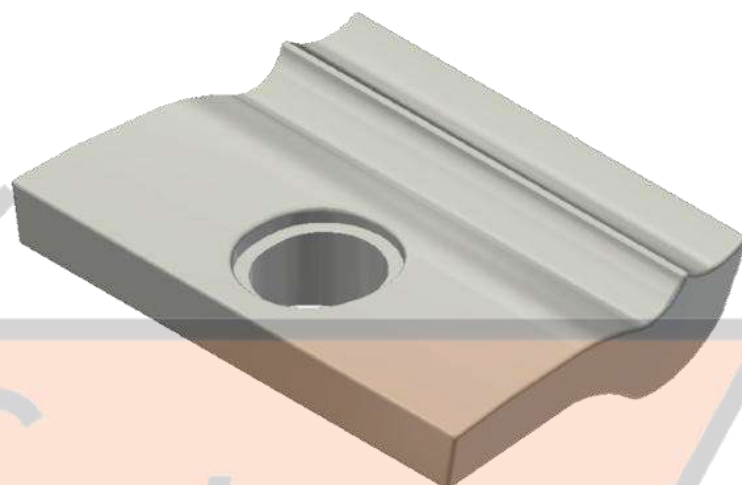
Par de apriete: 26 a 30 kg-m ; 188 a 217 lb-pie

Dimensiones: mm

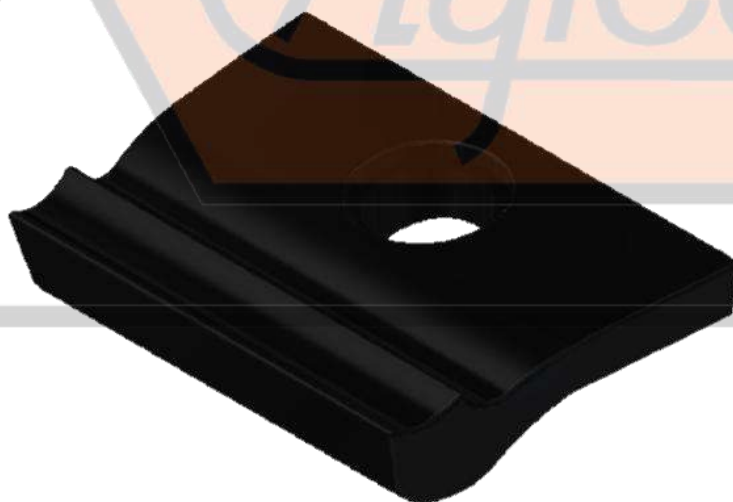
Tope plástico NY-GN



Tope NY-GN No. 5



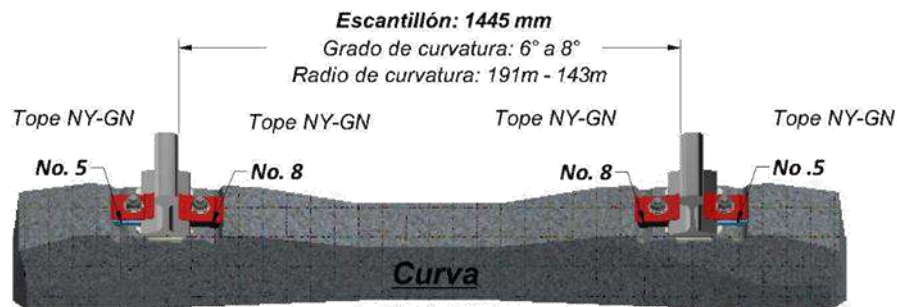
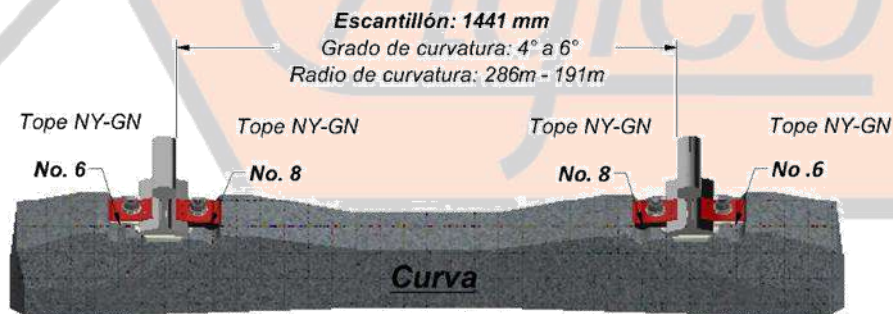
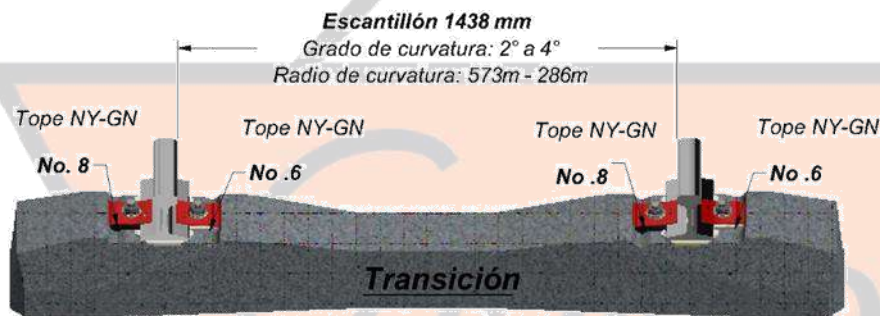
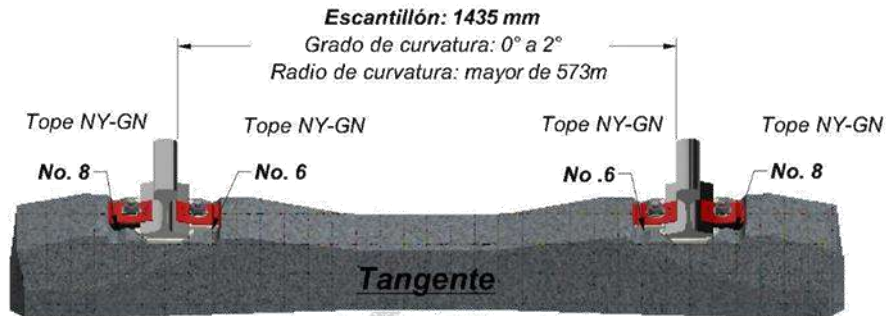
Tope NY-GN No. 6



Tope NY-GN No. 8

Notas:
Material: Poliamida Reforzada

Patrón de ensamble para sistema de fijación elástica NY-GN



Nota:

Par de apriete: 26 a 30 kg-m ; 188 a 217 lb-ft

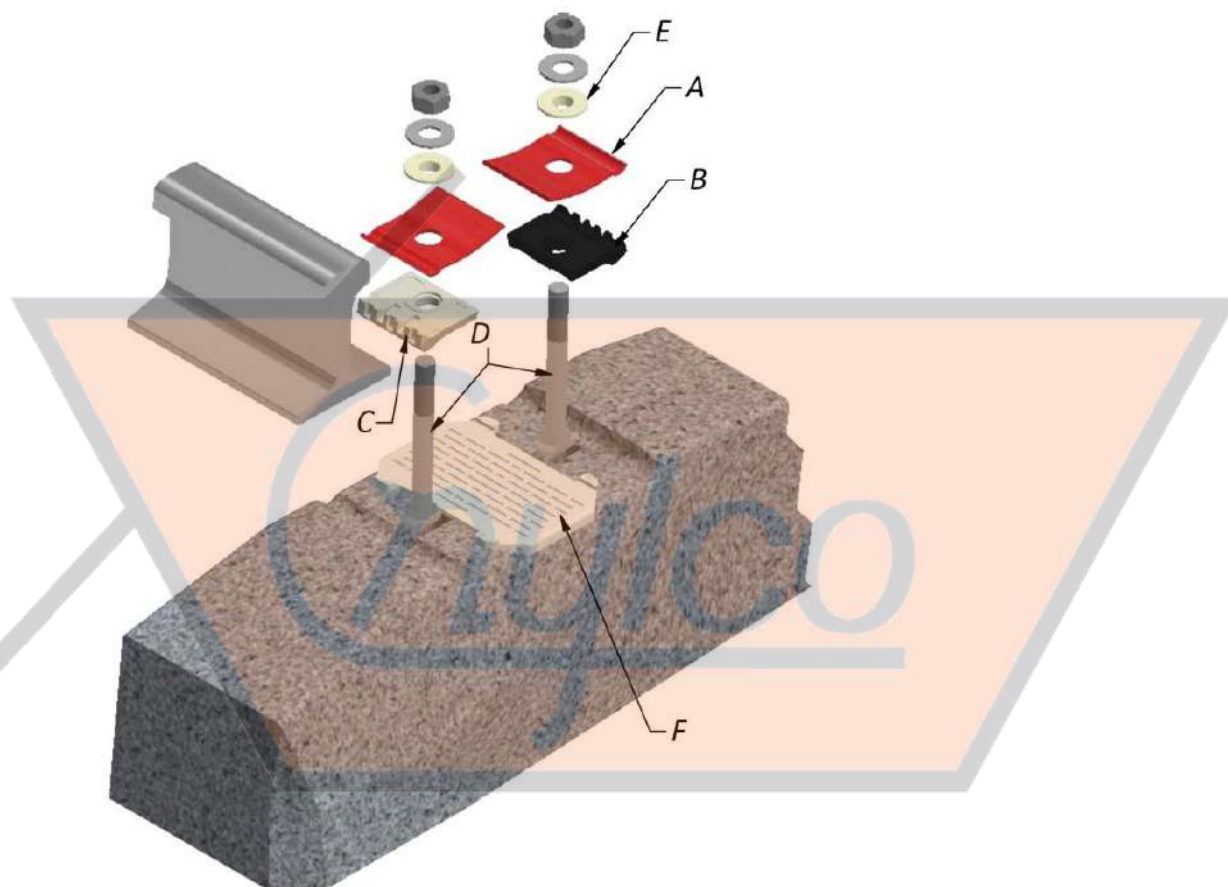


Curva derecha de 5°. Instalación de sistema de fijación elástica NY-GN en Km B59 [01-Mar-05].

Sistema de fijación elástica NY-ES



Elementos del sistema de fijación elástica NY- ES

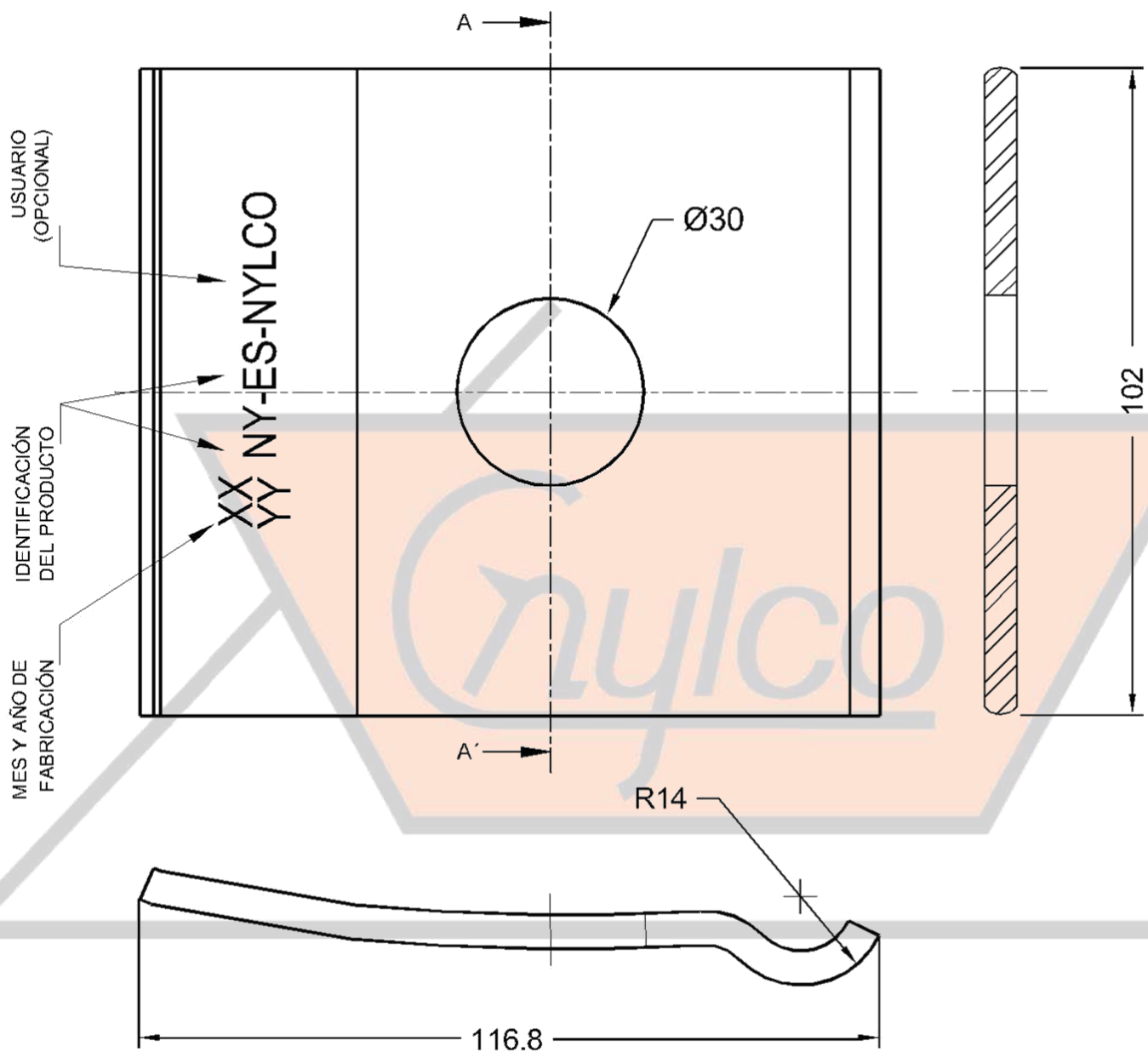


Elementos necesarios por durmiente		
ID	Pzas.	Descripción
A	4	Grapa elástica NY-ES.
B	2	Tope plástico NY-ES interior.
C	2	Tope plástico NY-ES exterior, natural o azul.
D	4	Perno de anclaje "SL" con tuerca y roldana.
E	4	Roldana aislante.
F	2	Almohadilla de elastómero termoplástico "U-2".

Notas:

Especificación: Nylco 9.00.10.029

Grapa elástica NY-ES



Notas:

Material: Acero de alta resistencia proveniente del molino de laminación con canto redondeado.

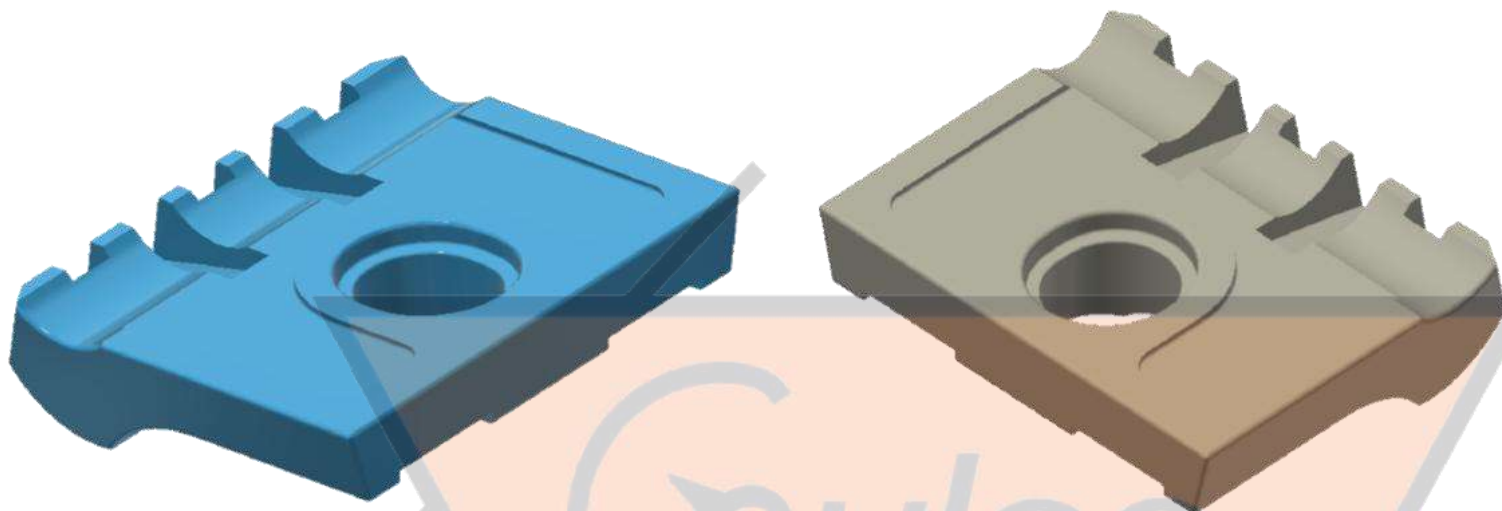
Acabado: Pintura primaria roja

Par de apriete: 22 a 26 kg-m ; 159 a 188 lb-pie

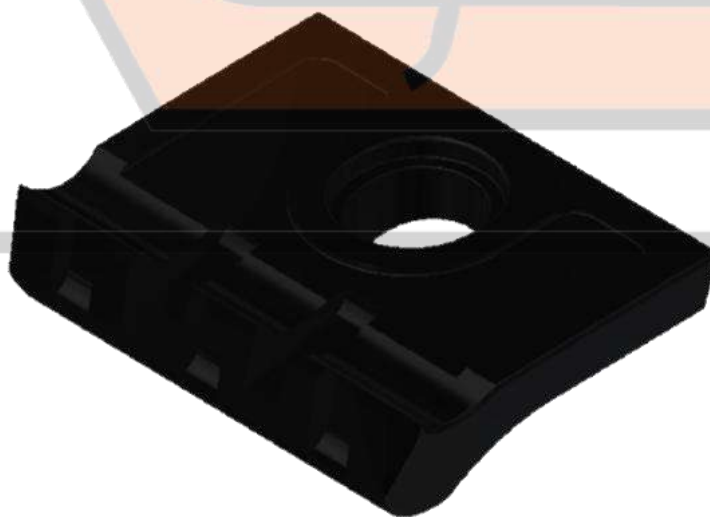
Dimensiones: mm

Tope plástico NY-ES

Tope plástico NY-ES exterior



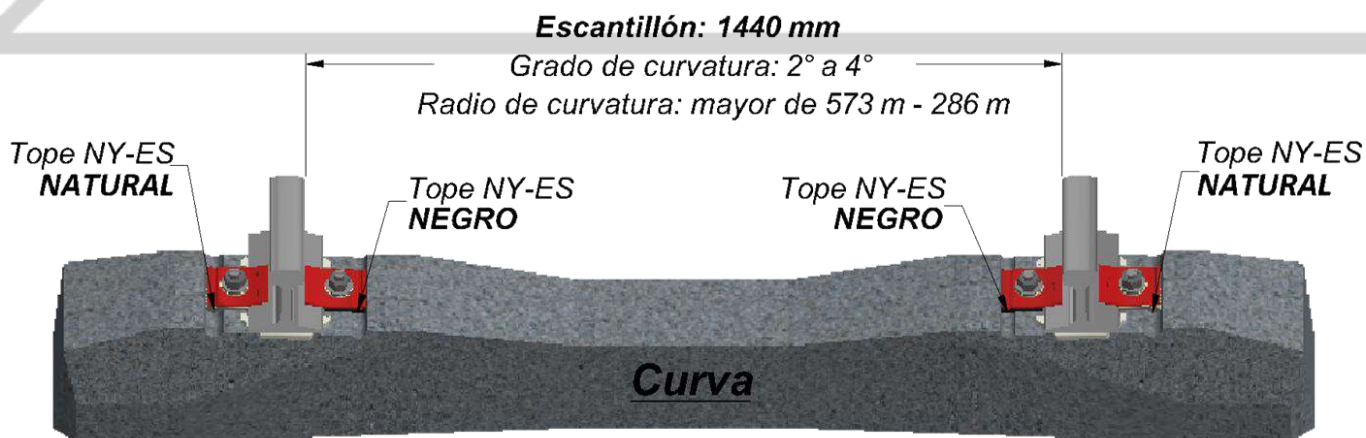
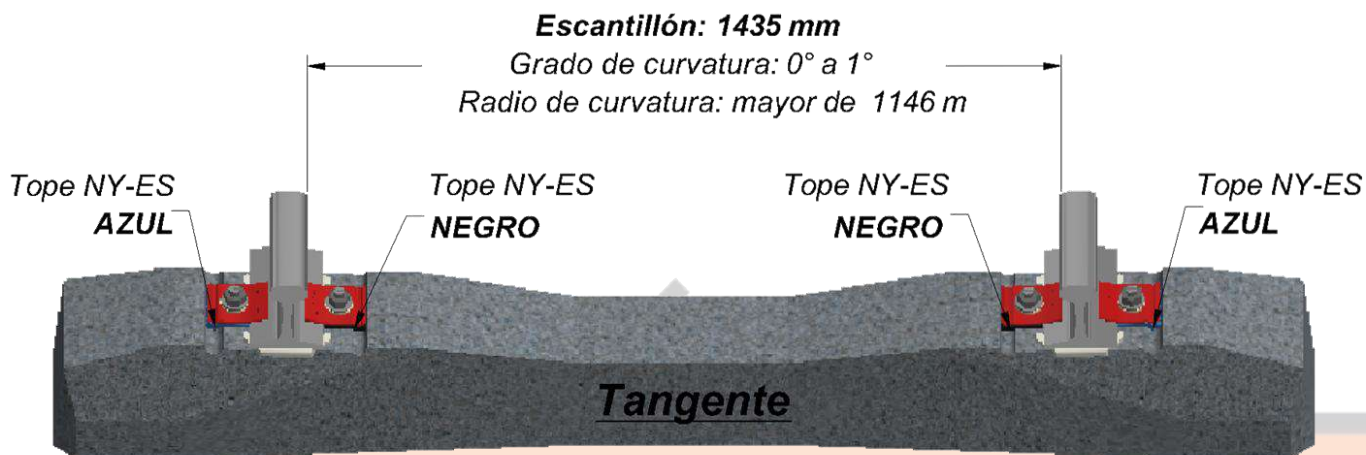
Tope plástico NY-ES interior



Notas:

Material: Poliamida Reforzada.

Patrón de ensamble para fijación elástica NY-ES



Nota:

Par de apriete: 22 a 26 kg-m ; 159 a 188 lb-ft

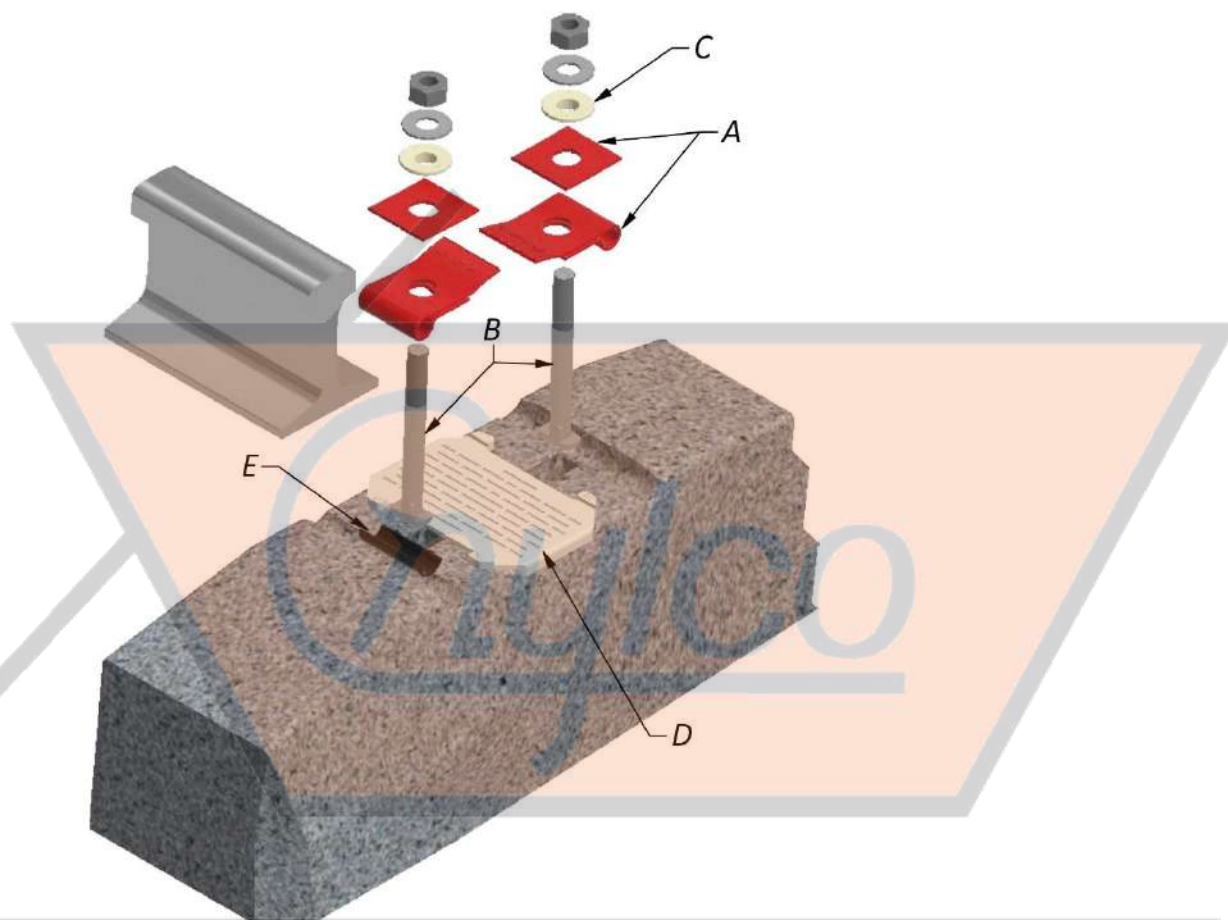


Curva izquierda de 4°. Instalación de sistema de fijación elástica NY-ES en Km B97 [28-Feb-07].

Sistema de fijación elástica RNY



Elementos del sistema de fijación elástica RNY

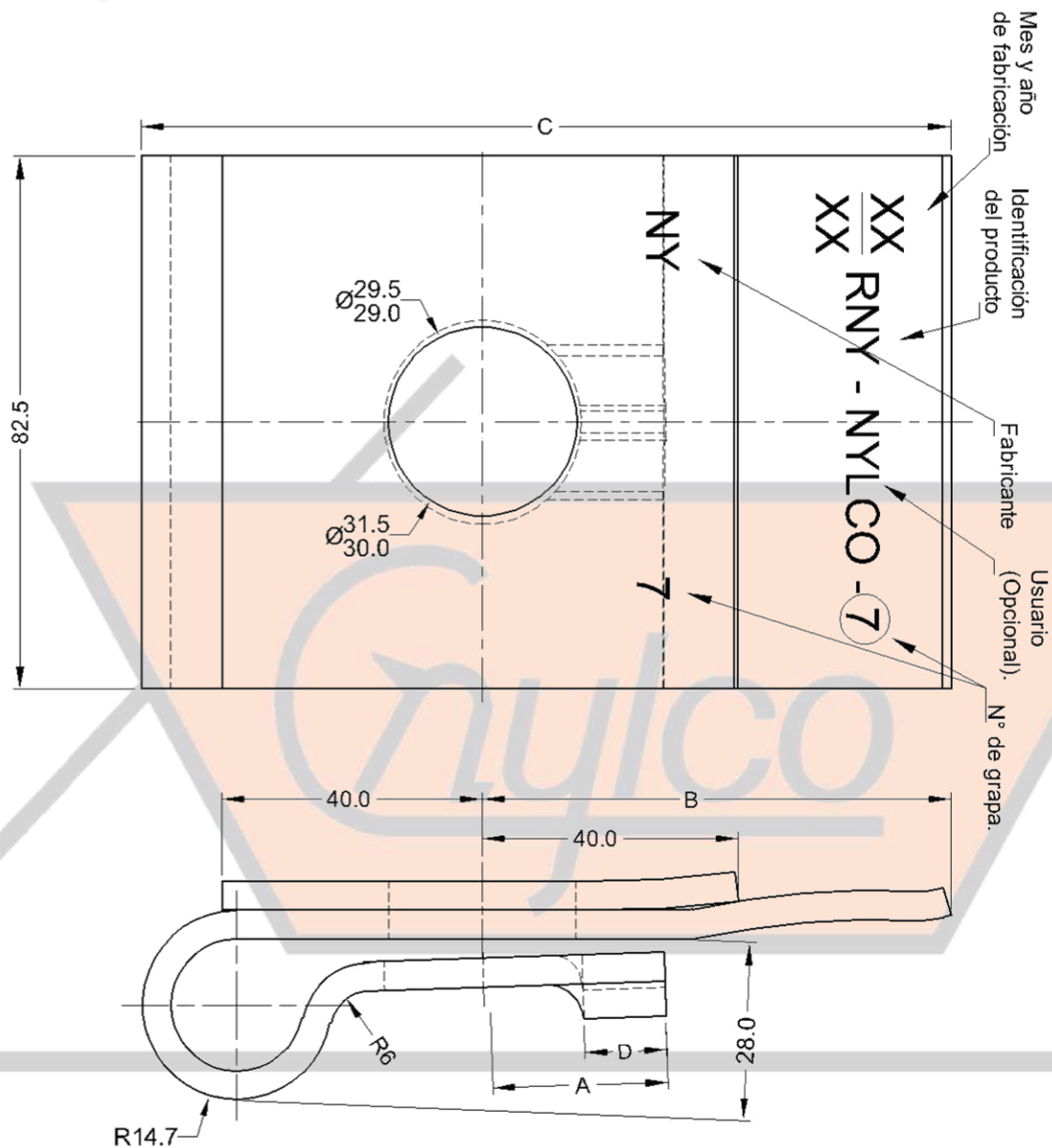


Elementos necesarios por durmiente		
ID	Pzas.	Descripción
A	4	Grapa elástica reforzada RNY.
B	4	Perno de anclaje "SL" con tuerca y roldana.
C	4	Roldana aislante.
D	2	Almohadilla de elastómero termoplástico "U-2".
E	2	Cojinete semicilíndrico amortiguador.

Notas:

Especificación: Nylco 9.00.10.028

Grapa elástica reforzada RNY



Tipo	A		B	C		D
	Máx.	Min.		Máx.	Min.	
5RNY	23.25	22.75	68	121.5	118.5	7.5
6RNY	25.75	25.25	71	124.5	121.5	10.0
7RNY	28.25	27.75	73	126.5	123.5	12.5
8RNY	30.75	30.25	76	129.5	126.5	15.0
9RNY	33.25	32.75	78	131.5	128.5	17.5

Notas:

Material: Acero alta resistencia proveniente del molino de laminación con canto redondeado.

Acabado: Pintura primaria roja

Par de apriete: 18 a 22 kg-m ; 130 a 159 lb-pie

Dimensiones: mm

Patrón de ensamble para fijación elástica RNY



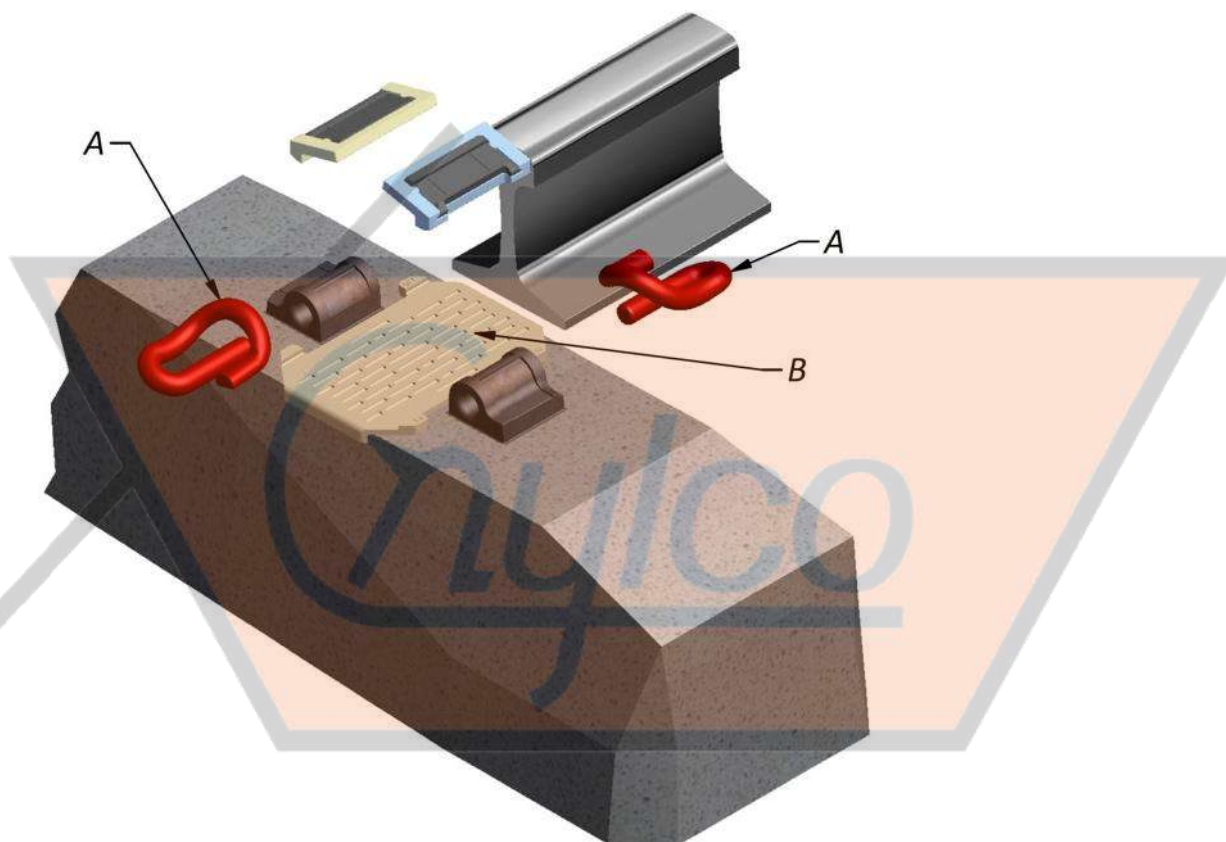
Nota:
Par de apriete: 18 a 22 kg-m ; 130 a 159 lb-ft

Clip elástico NY tipo "E"



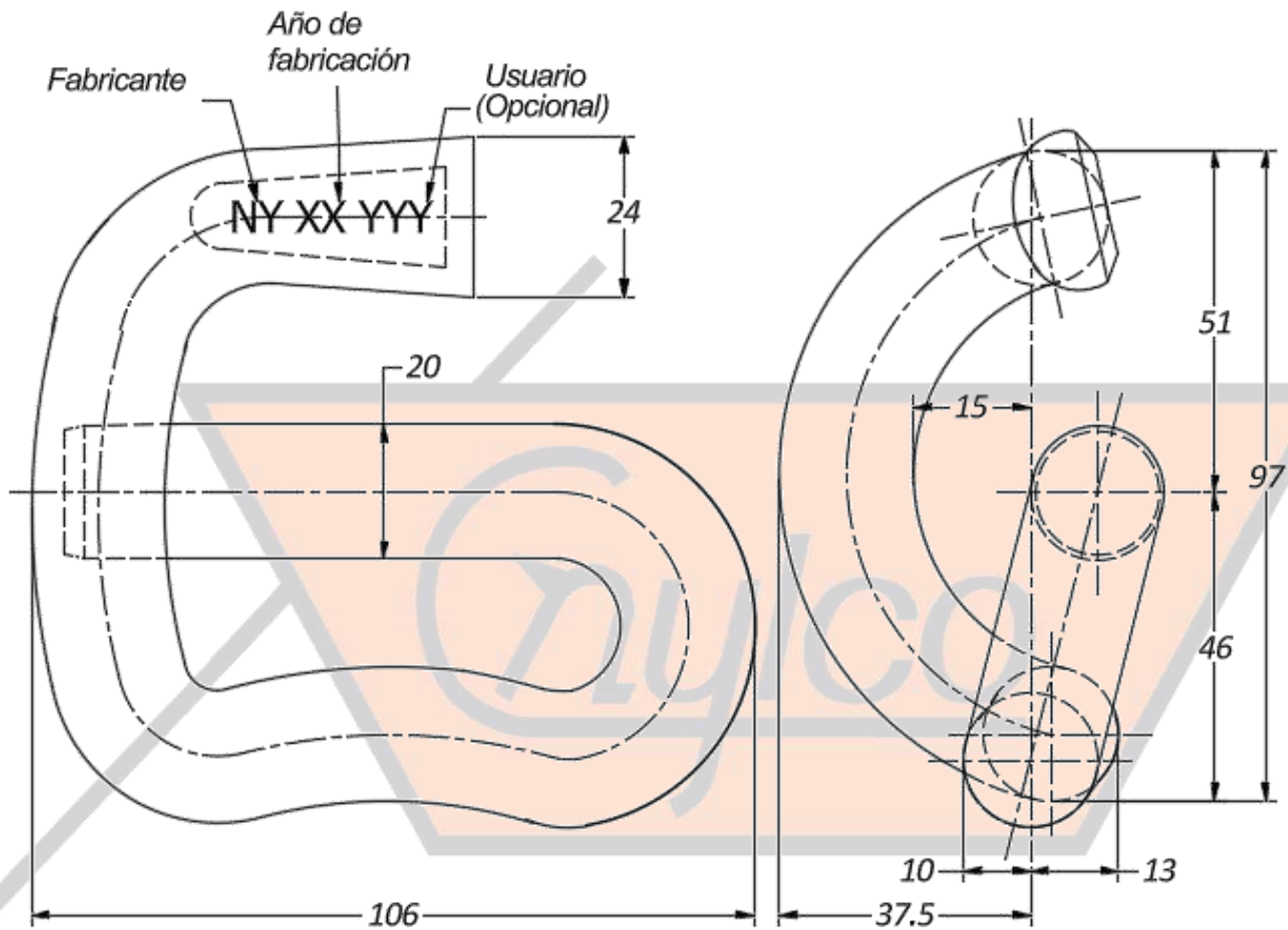
Sistema de fijación con Clip elástico NY tipo "E"

NY tipo "E"



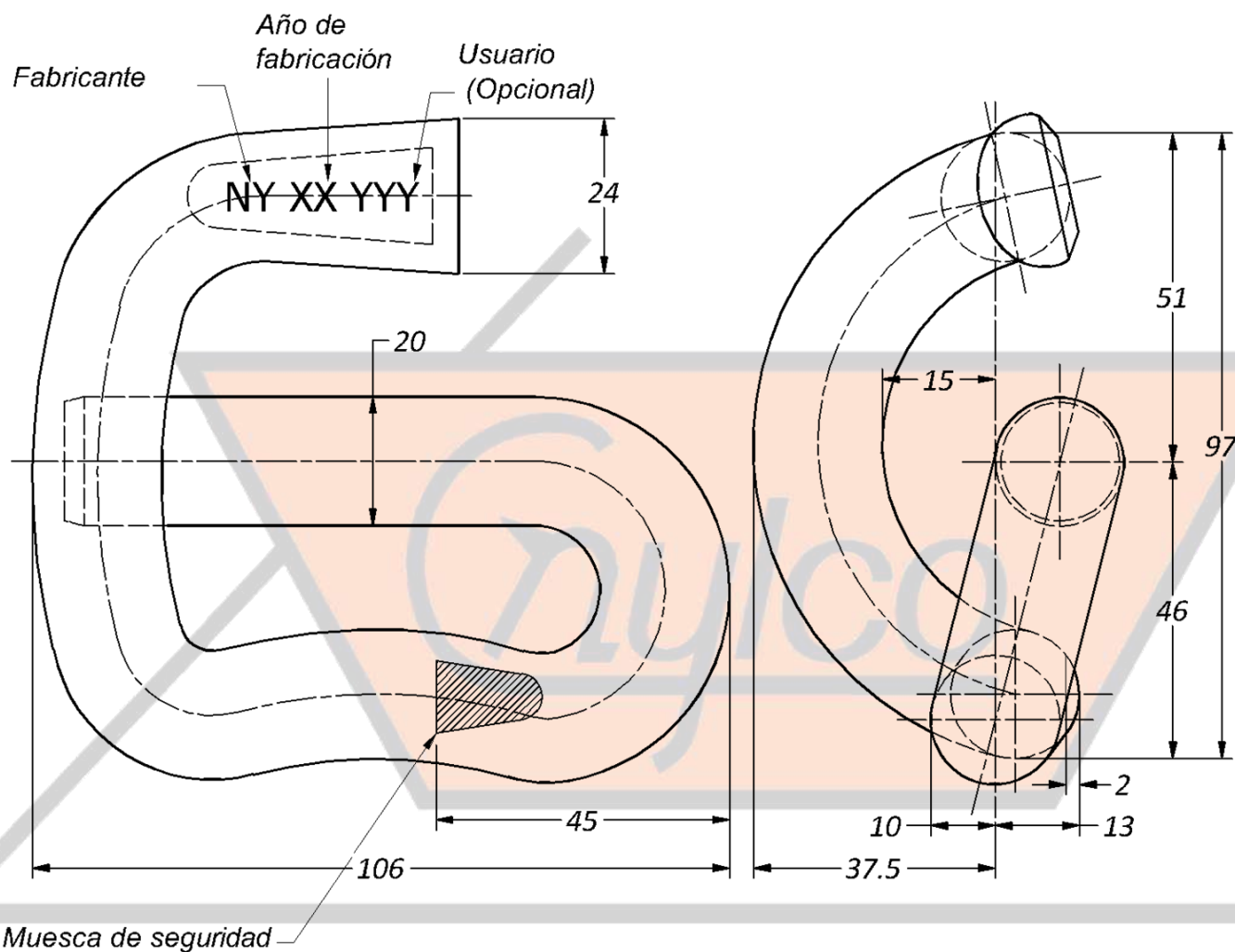
Elementos necesarios por durmiente		
ID	Pzas.	Descripción
A	4	Clip elástico NY tipo "E".
B	2	Almohadilla de elastómero termoplástico "U-2".

Clip elástico NY tipo "E"



Notas:
Material: Acero de alta resistencia
Acabado: Pintura primaria roja
Dimensiones: mm
Especificaciones: Nylco 9.00.10.007

Clip elástico NY tipo "E" antivandálico



Notas:

Material: Acero de alta resistencia

Acabado: Pintura primaria roja

Dimensiones: mm

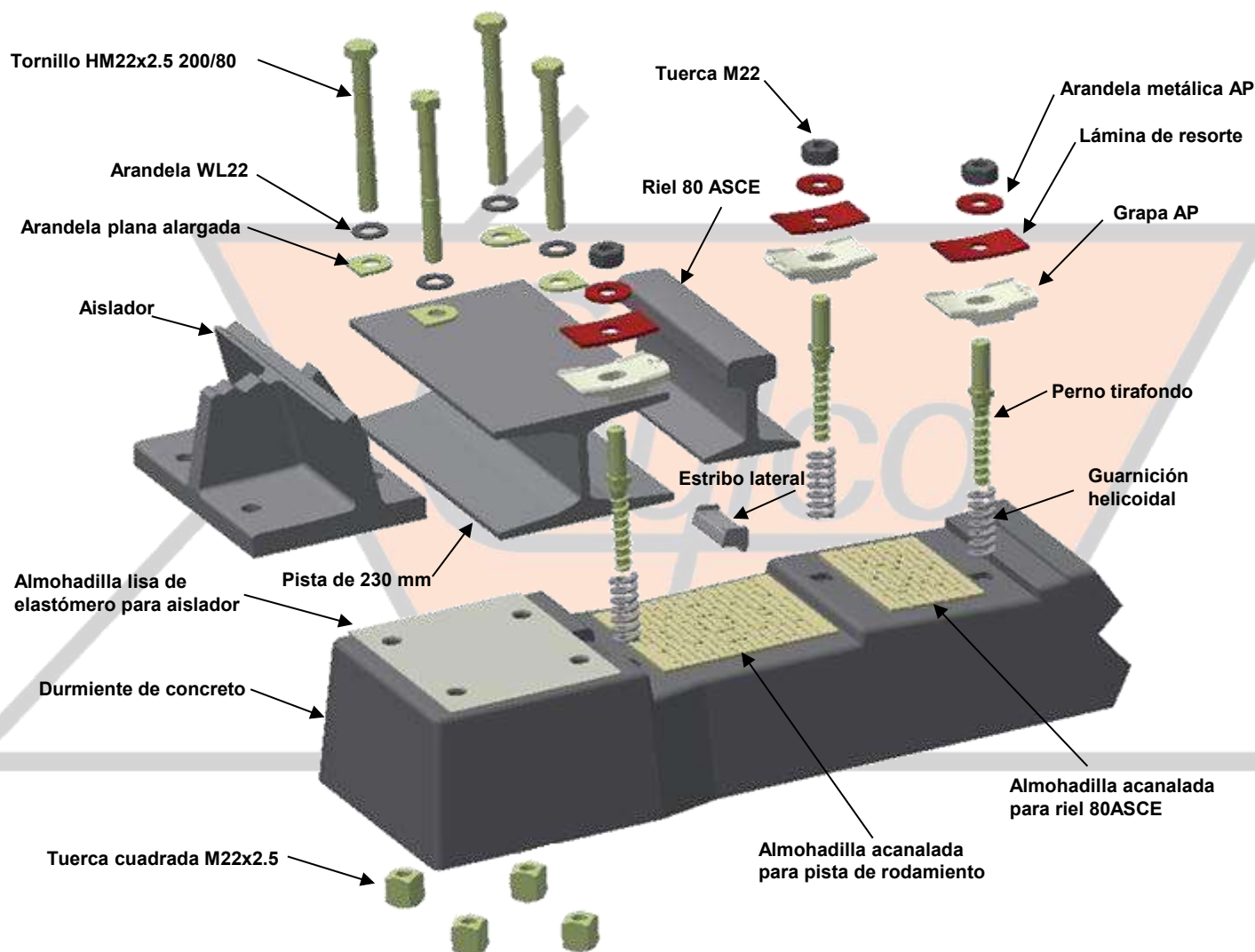
Especificaciones: Nylco 9.00.10.007



Sistema de fijación para Metro de la CDMX



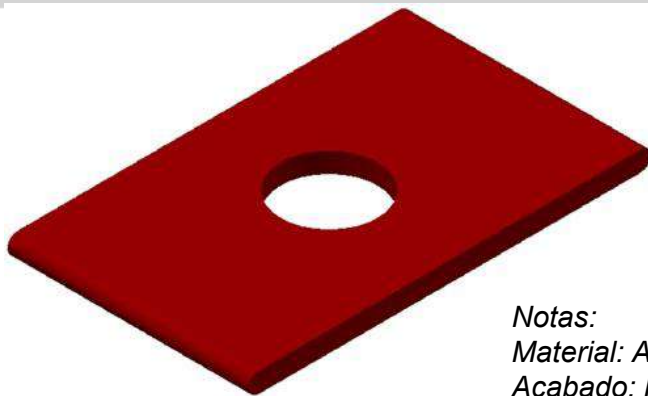
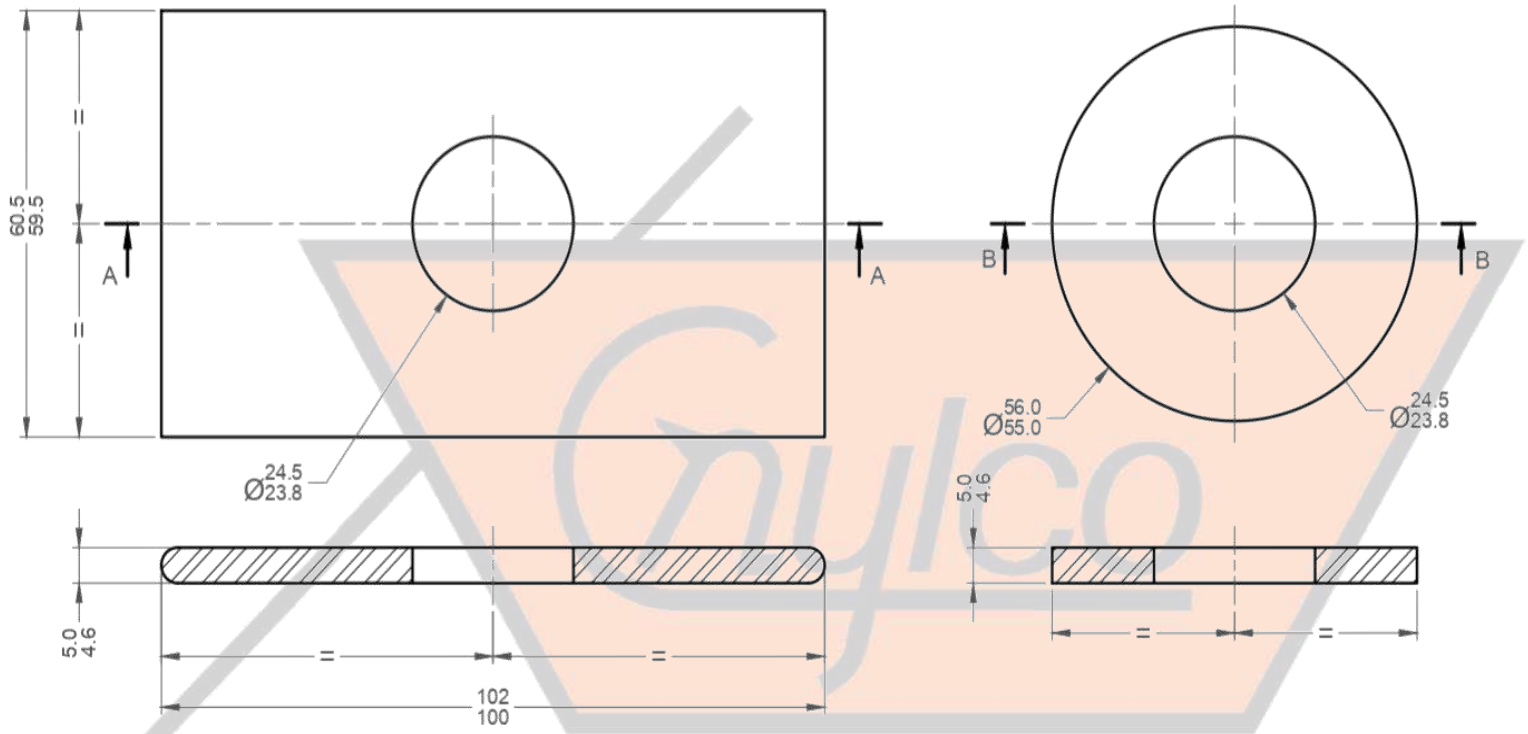
Elementos del sistema de fijación para Metro de la CDMX



Placa y arandela metálica

Placa

Arandela



Notas:

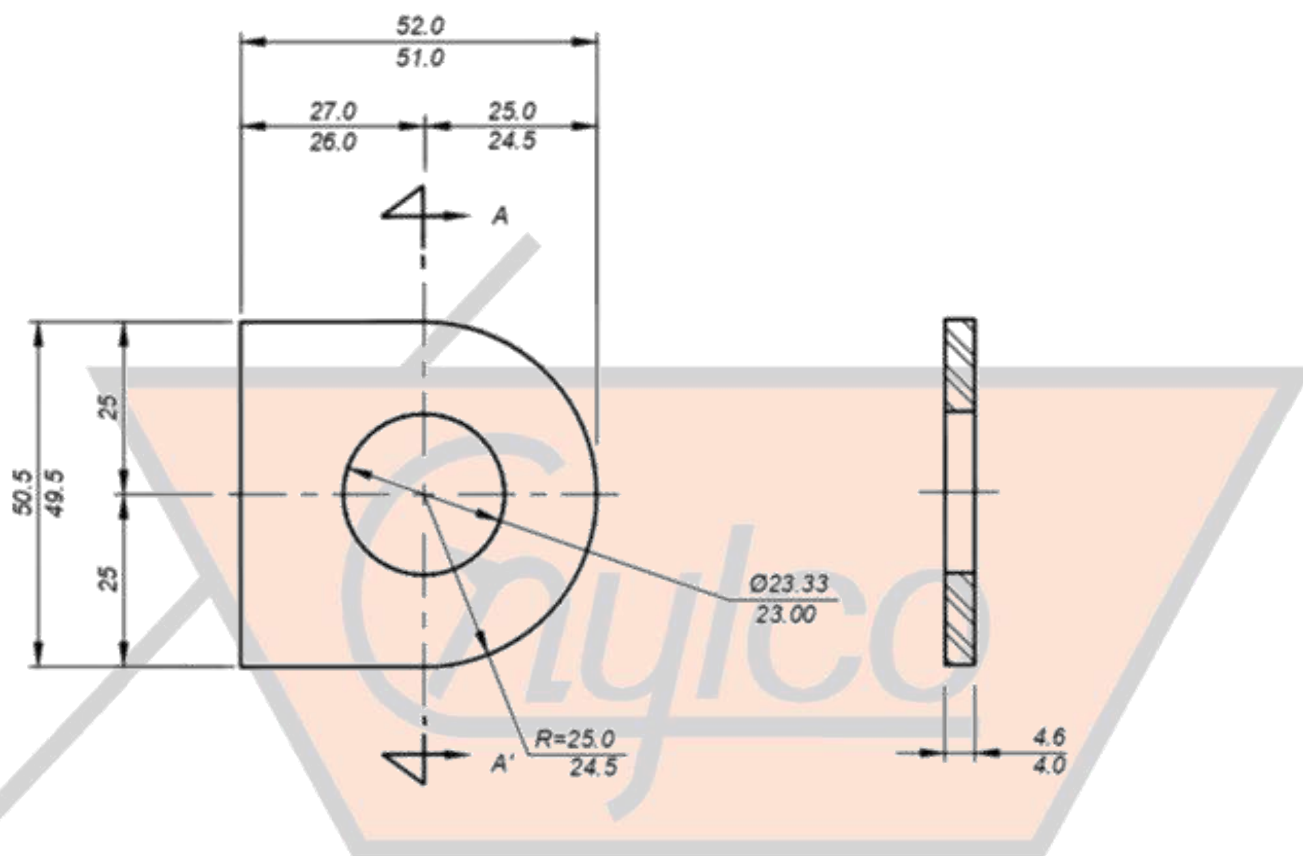
Material: Acero alta resistencia

Acabado: Pintura primaria roja

Dimensiones: mm

Especificaciones: DGCOSTC 35-C ; Nylco 9.00.10.010

Arandela plana alargada



Notas:

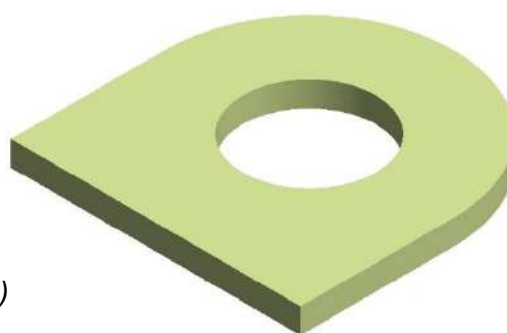
Material: Acero bajo carbono

Acabado: Recubrimiento galvanizado electrolítico

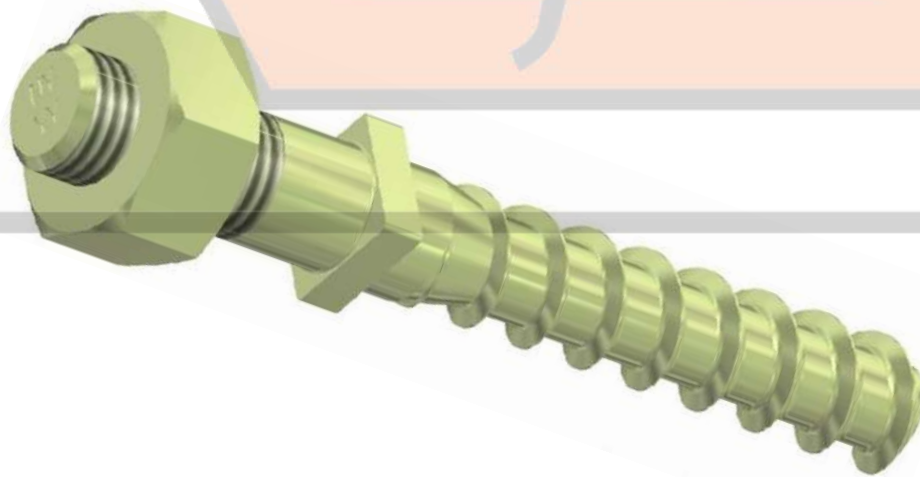
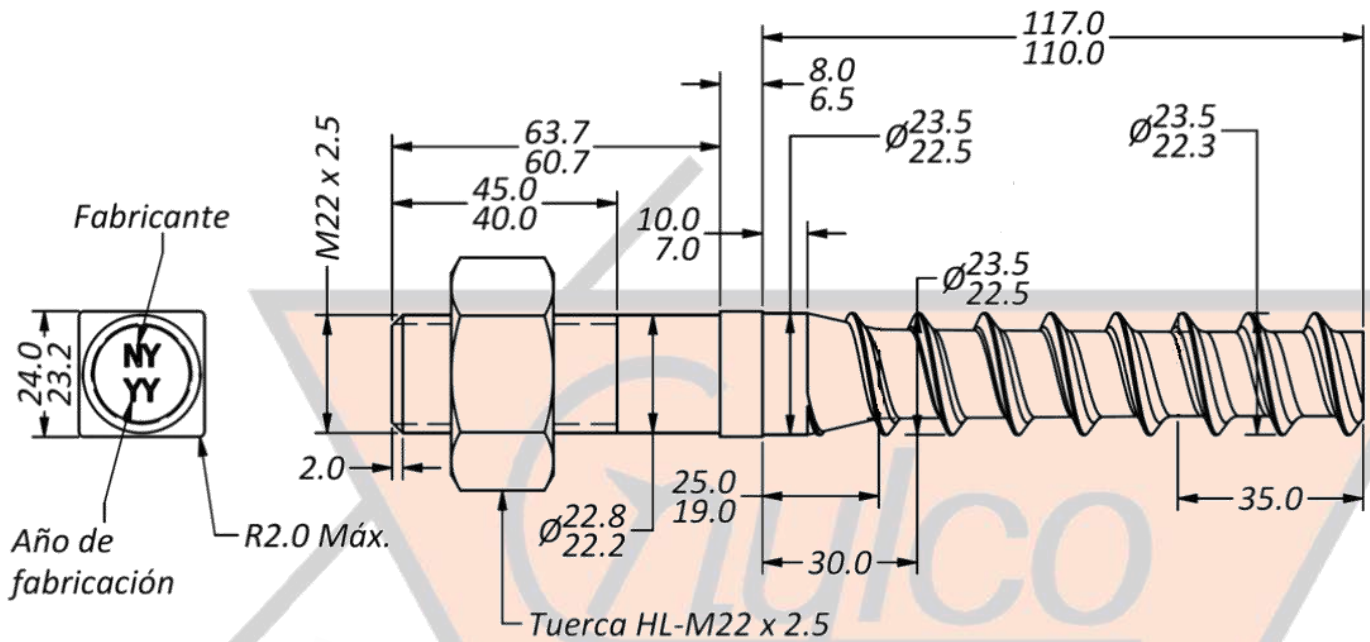
tropicalizado

Dimensiones: mm

Especificaciones: COVITUR No. 20-C y 31-C (Junio 1995)



Perno tirafondo



Notas:

Material: Acero medio carbono

Acabado: Recubrimiento galvanizado electrolítico tropicalizado

Dimensiones: mm

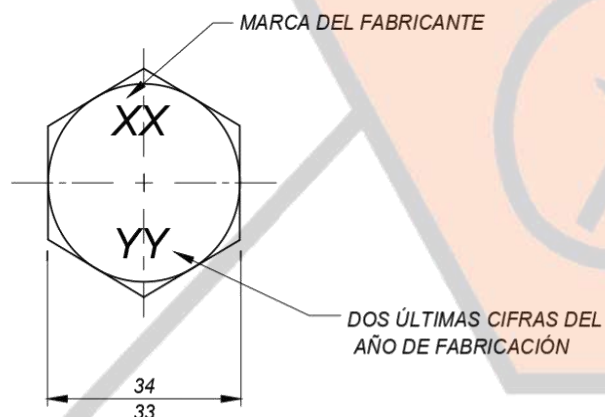
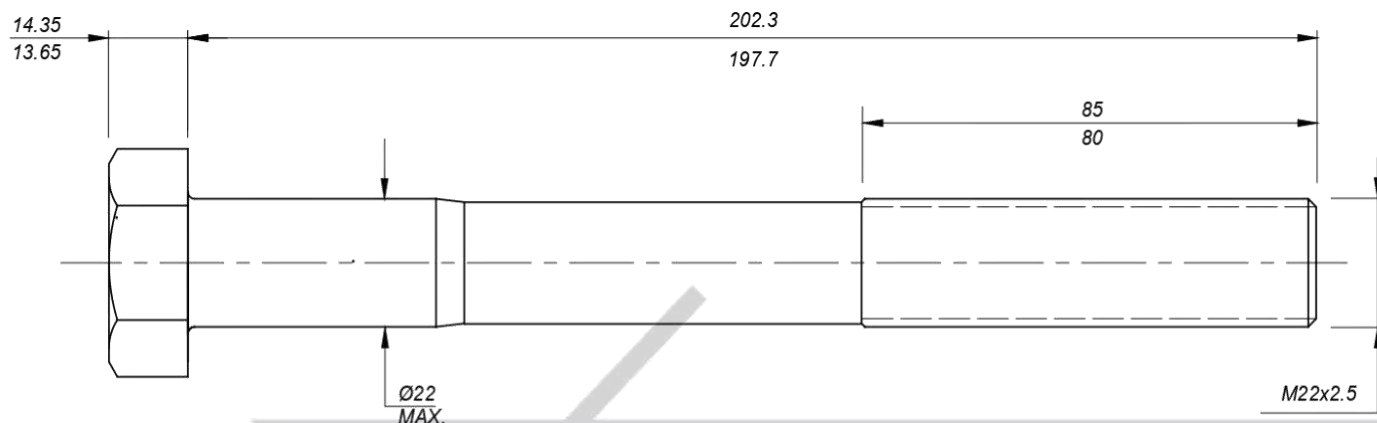
Especificaciones: Plano No.94-VI-17-501000-III-08-22-P Mod.1 (21 Dic. 1996) Parte No.2

DGCOSTC No.33-C (Agosto 1995)

DGCOSTC No.31-C (Agosto 1995)

Nylco 9.00.10.016.

Tornillo HM22x2.5-200/80



Notas:

Material: Acero medio carbono

Acabado: Recubrimiento galvanizado electrolítico tropicalizado

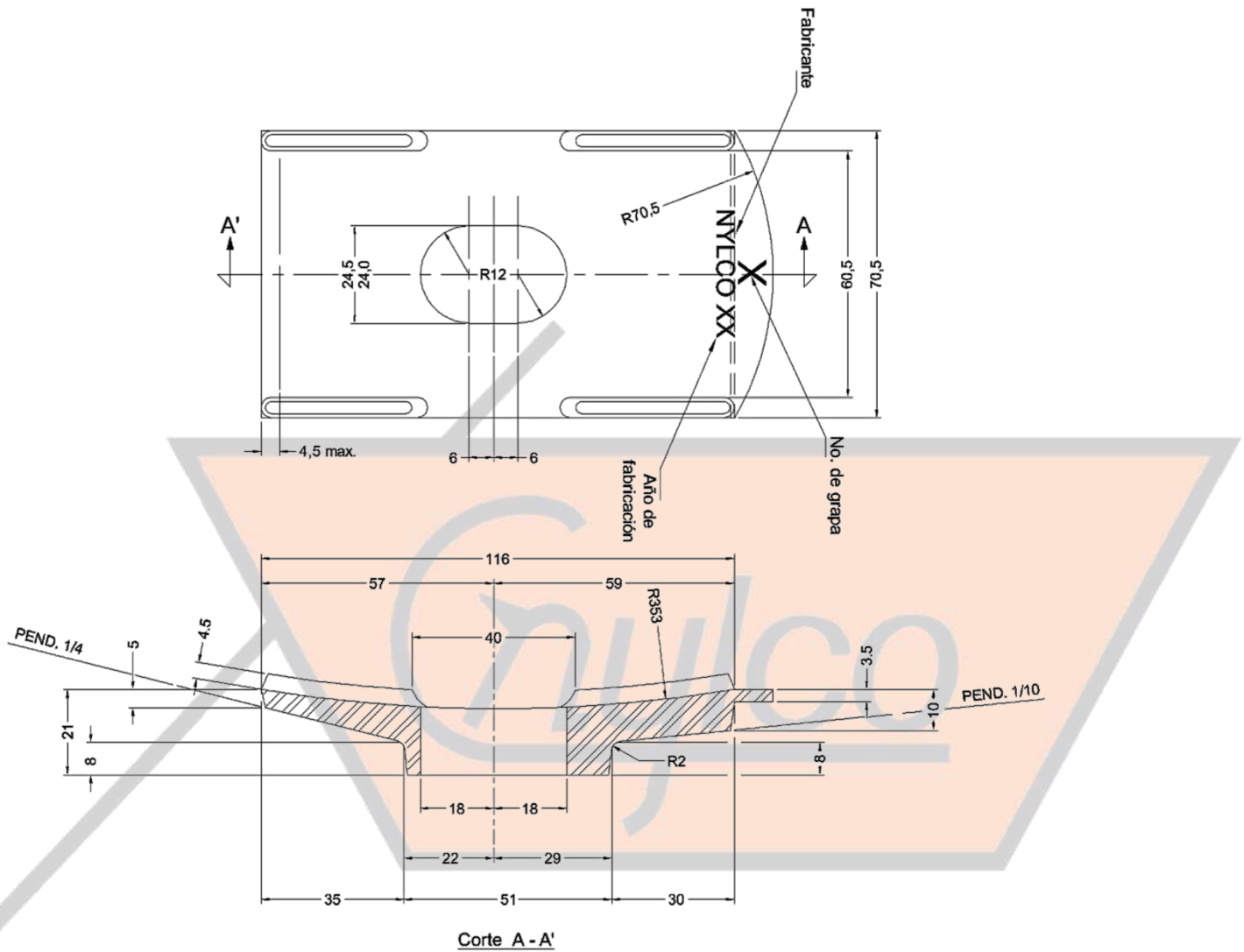
Dimensiones: mm

Especificaciones: Plano No.94-VI-17-501000-III-08-22-P Mod.1 (21 Dic. 1996) Parte No.11

DGCOSTC No.20-C (Junio 1995)

DGCOSTC No.31-C (Junio 1995)

Tope plástico AP



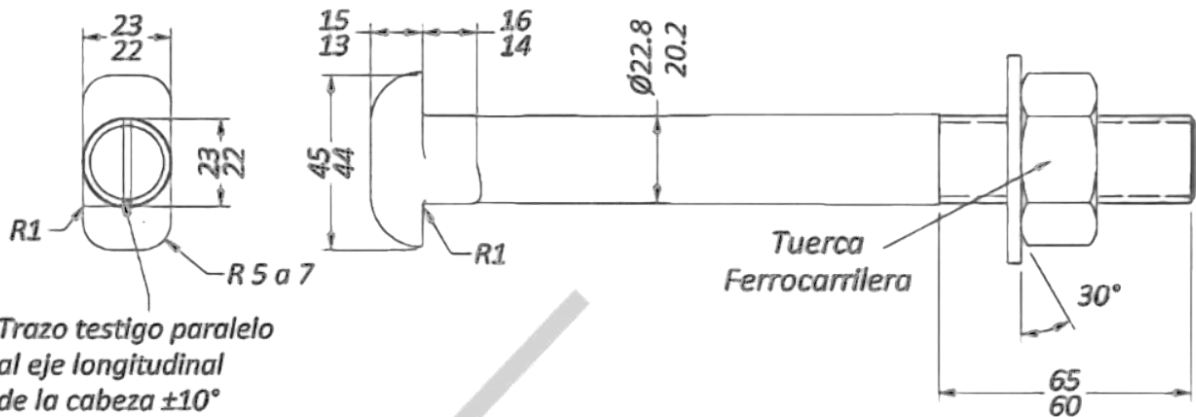
Notas:
 Material: Poliamida
 Color: Natural
 Dimensiones: mm
 Especificación: COVITUR 36-C (AGOSTO 1995)



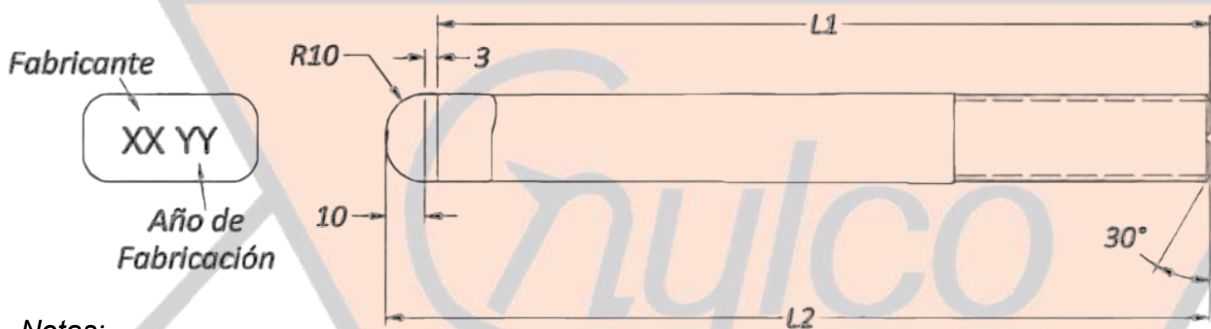
Perno de anclaje “SL”



Perno de anclaje "SL" con tuerca y roldana



Trazo testigo paralelo al eje longitudinal de la cabeza $\pm 10^\circ$



Notas:
Características de cuerda rolada en frío sobre diámetro de paso:

Perno	7/8" 9-UNC-2A
Tuerca	7/8" 9-UNC-2B

L1	L2
126	140
135	149
154	168
169	183
186	200
196	210

Perno de anclaje "SL":

Material: Acero medio carbón
Acabado: Natural o galvanizado (Opcional)

Tuerca Ferrocarrilera:

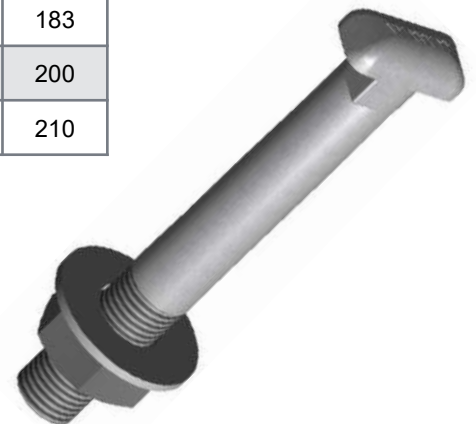
Material: Acero medio carbón
Distancia entre caras: 37-38
Altura: 18.4-20.2

Roldana plana de acero:

Material: Acero bajo carbón
 \varnothing Ext.: 52-50 ; \varnothing Int.: 25-23
Calibre: 10 u 11
Dimensiones: mm

Especificaciones:

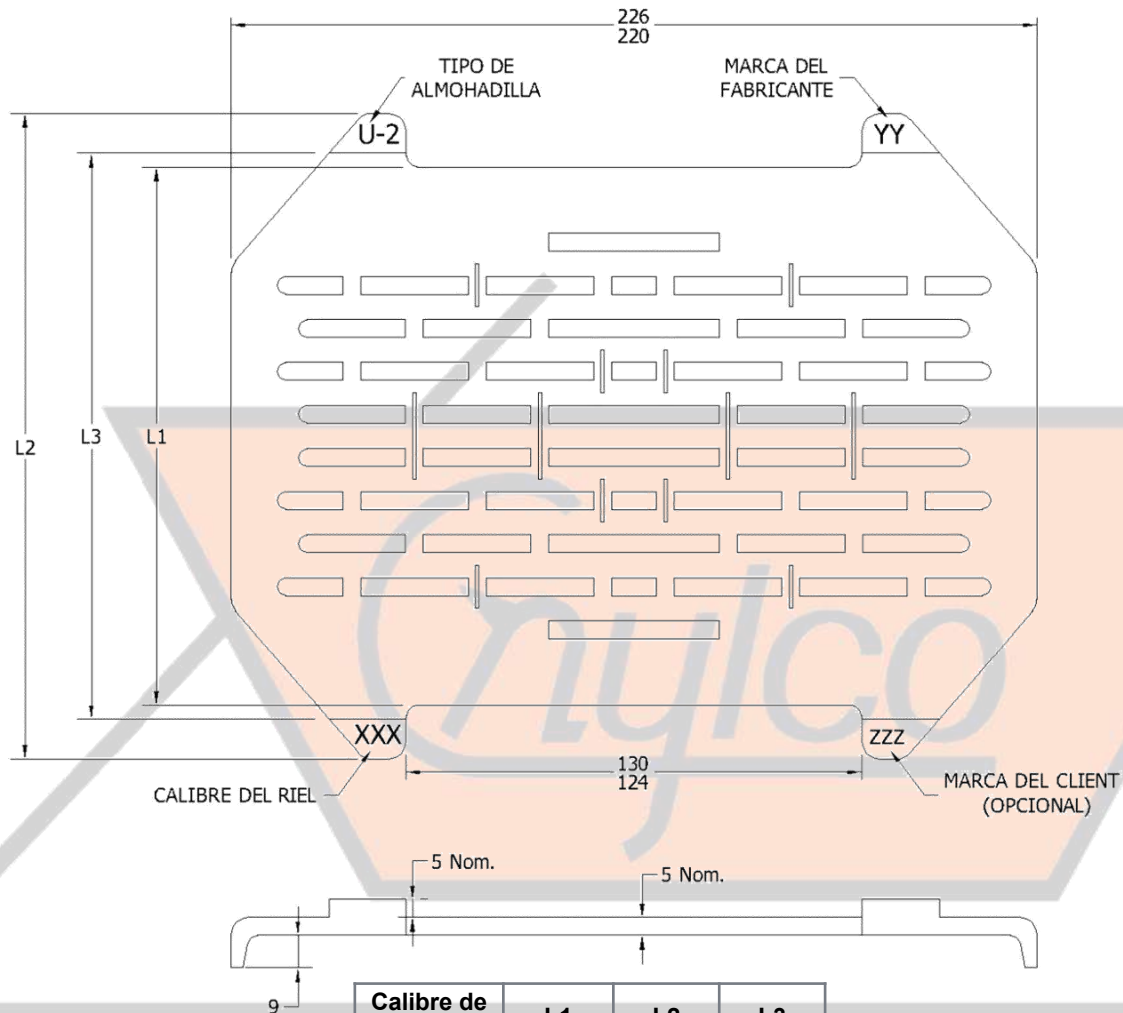
STEDEF No. S321/0
ANSI B1.1; ANSI B18.2.1; ANSI B18.2.2
NYLCO 9.00.10.002



Almohadilla de elastómero termoplástico



Almohadilla de elastómero termoplástico "U-2"



Calibre de riel	L1	L2	L3
115 lb-RE	141 138	171 165	147 143
136 lb-RE	154 151	183 177	160 156

Notas:

Material: Plástico elastomérico con protector UV.

Acabado: Natural

Dimensiones : mm

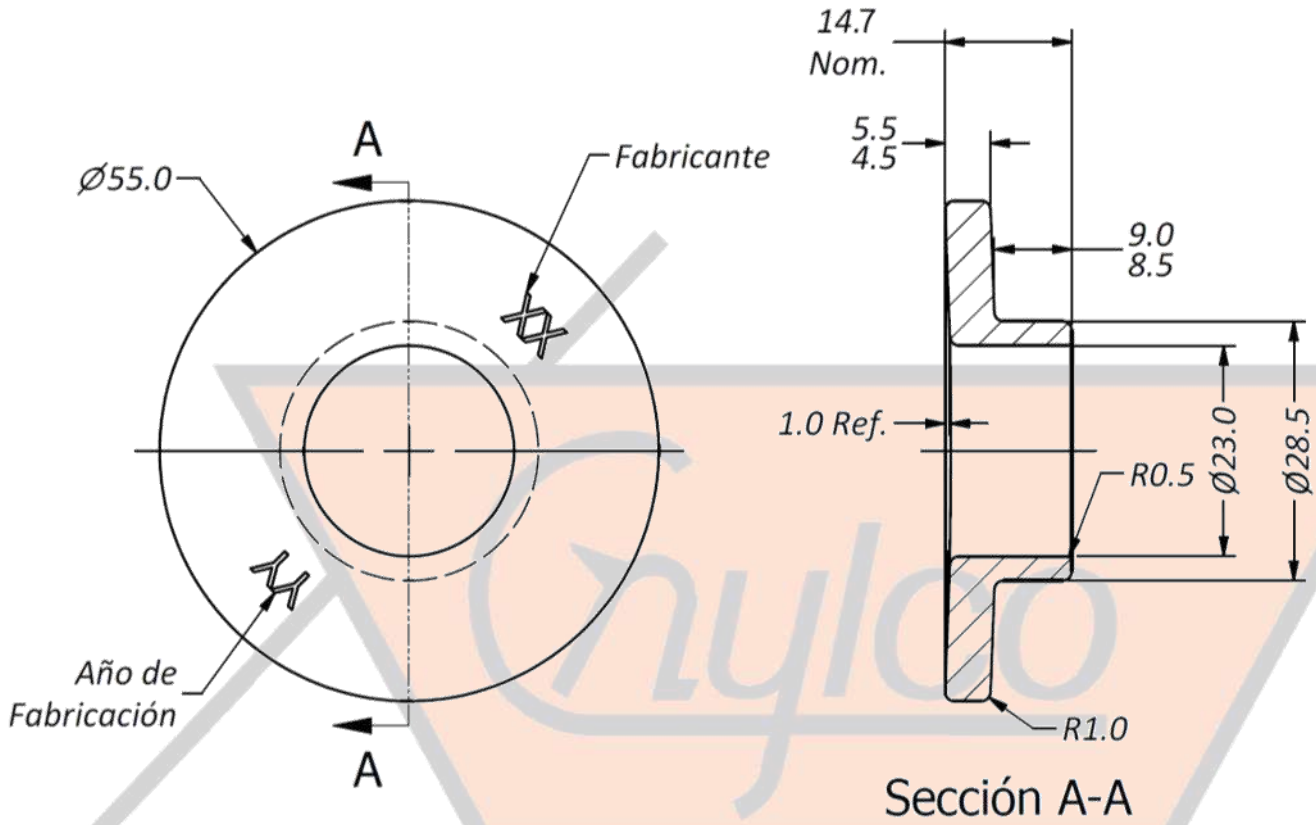
Especificaciones: Nylco 9.00.10.026



Roldana aislante



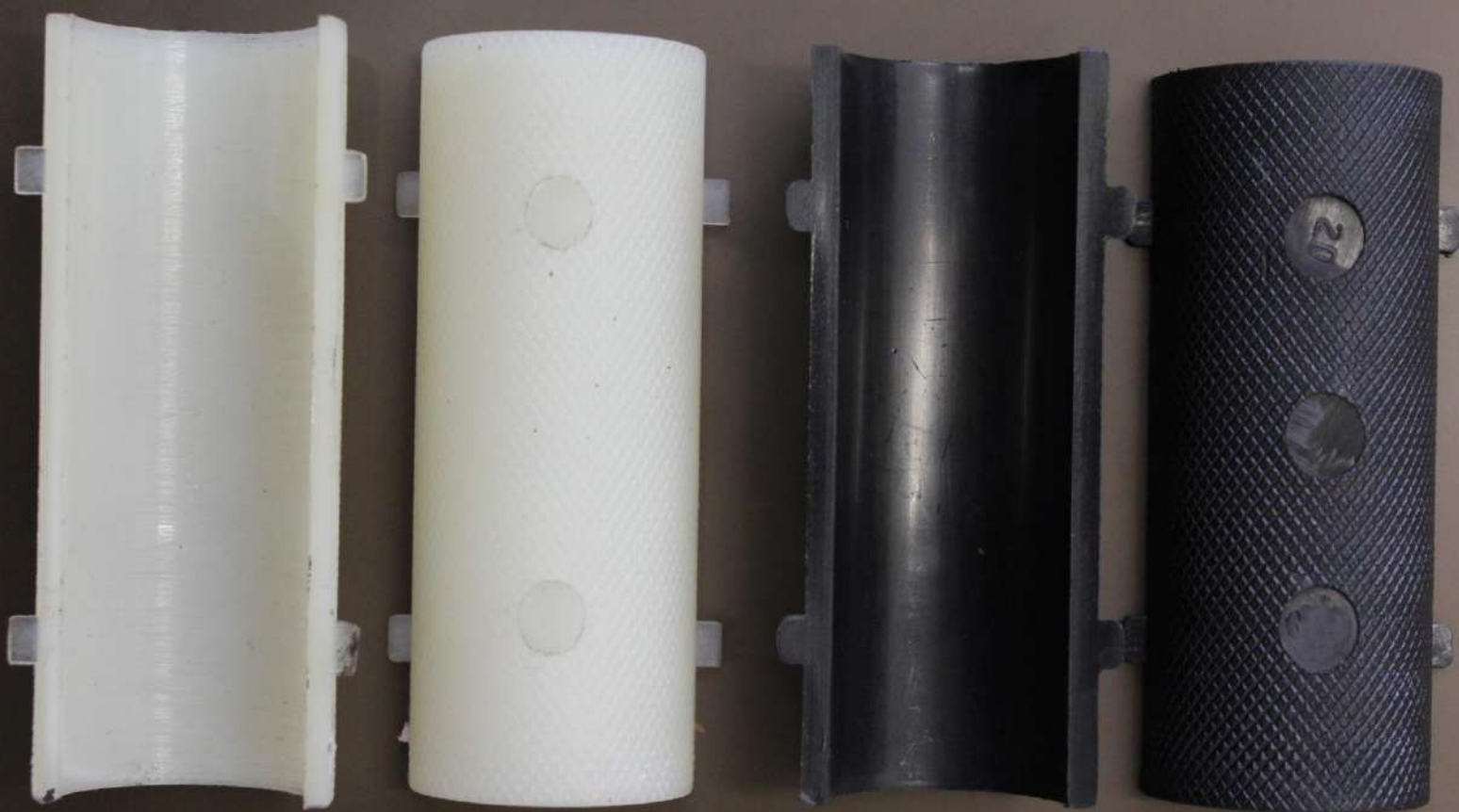
Roldana aislante



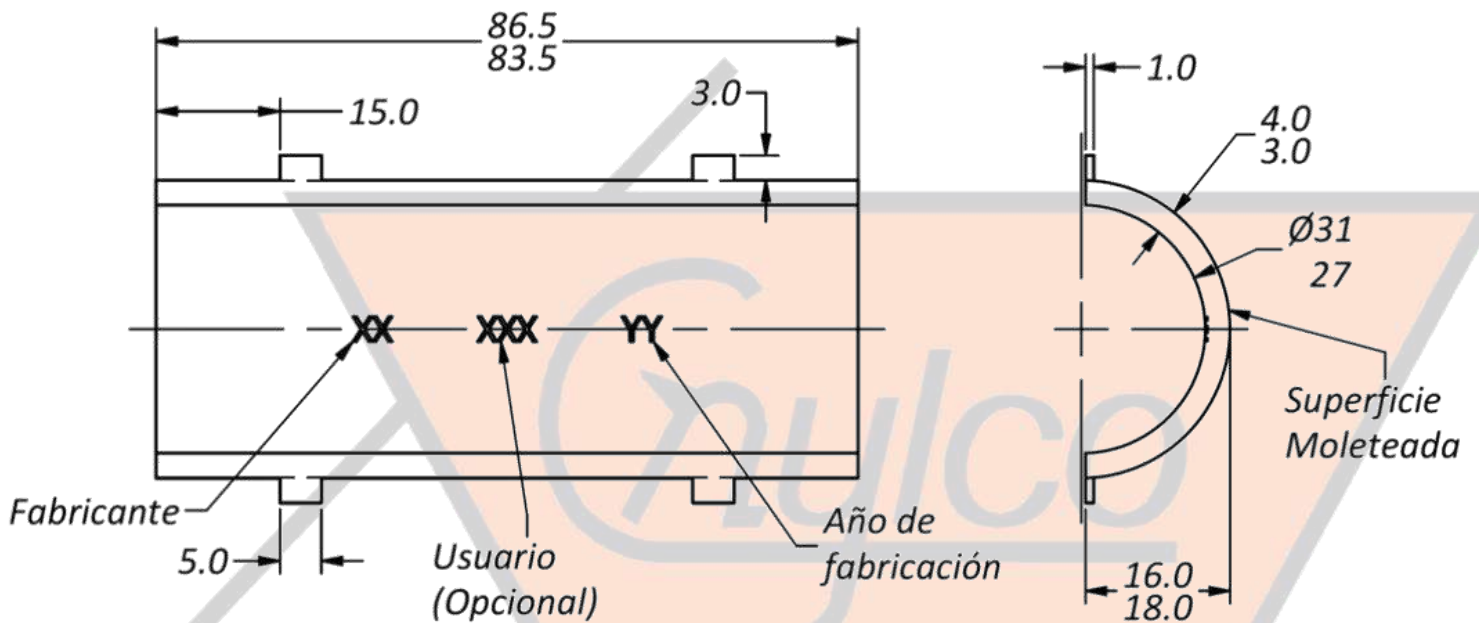
Notas:
 Material: Poliamida con protector UV.
 Acabado: Natural
 Dimensiones : mm
 Especificaciones: Nylco 9.00.10.018



Cojinete semicilíndrico amortiguador



Cojinete semicilíndrico amortiguador



Notas:

Material: Poliamida

Acabado: Natural o negro

Dimensiones : mm

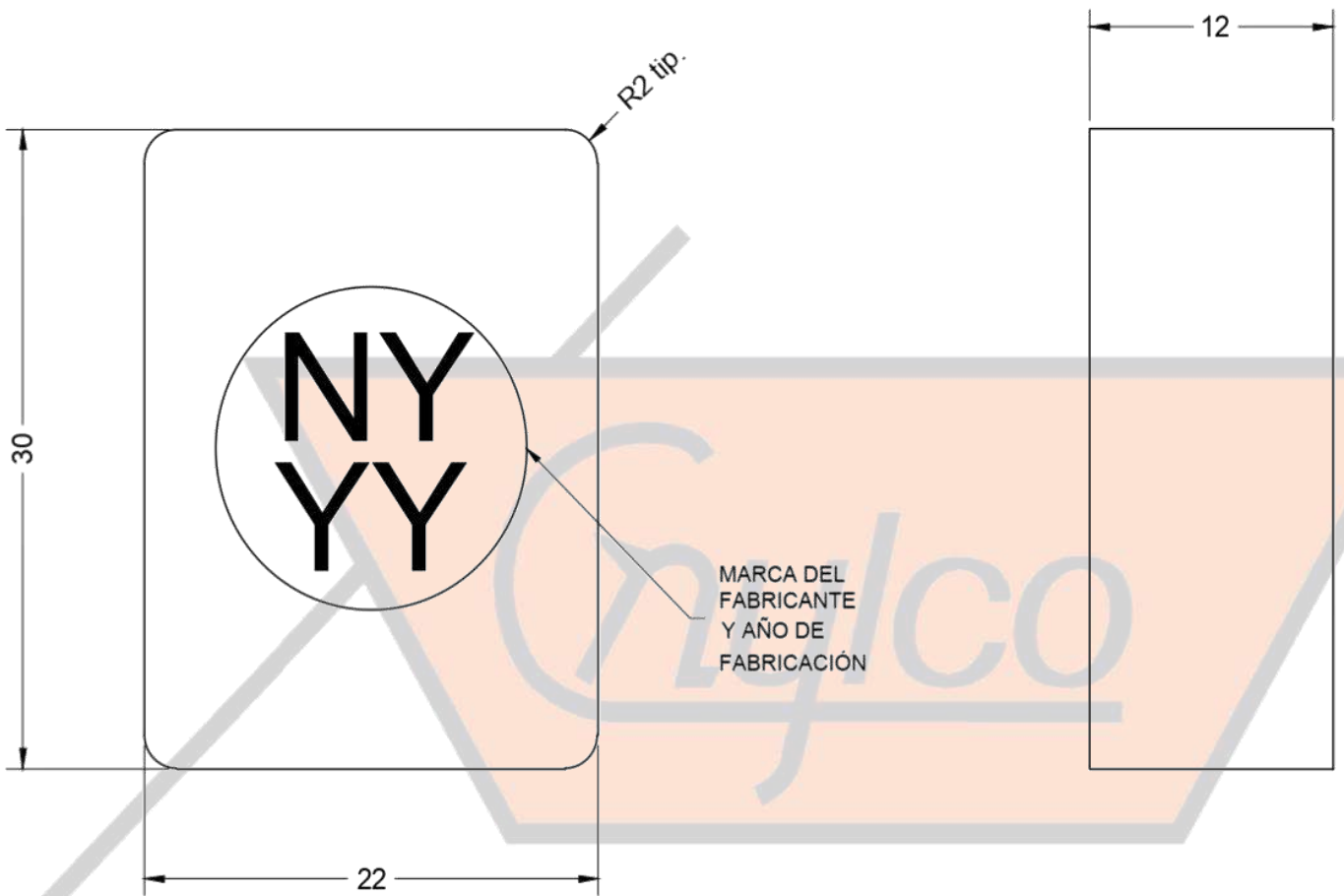
Especificaciones: Nylco 9.00.10.017



Seguro antivandálico



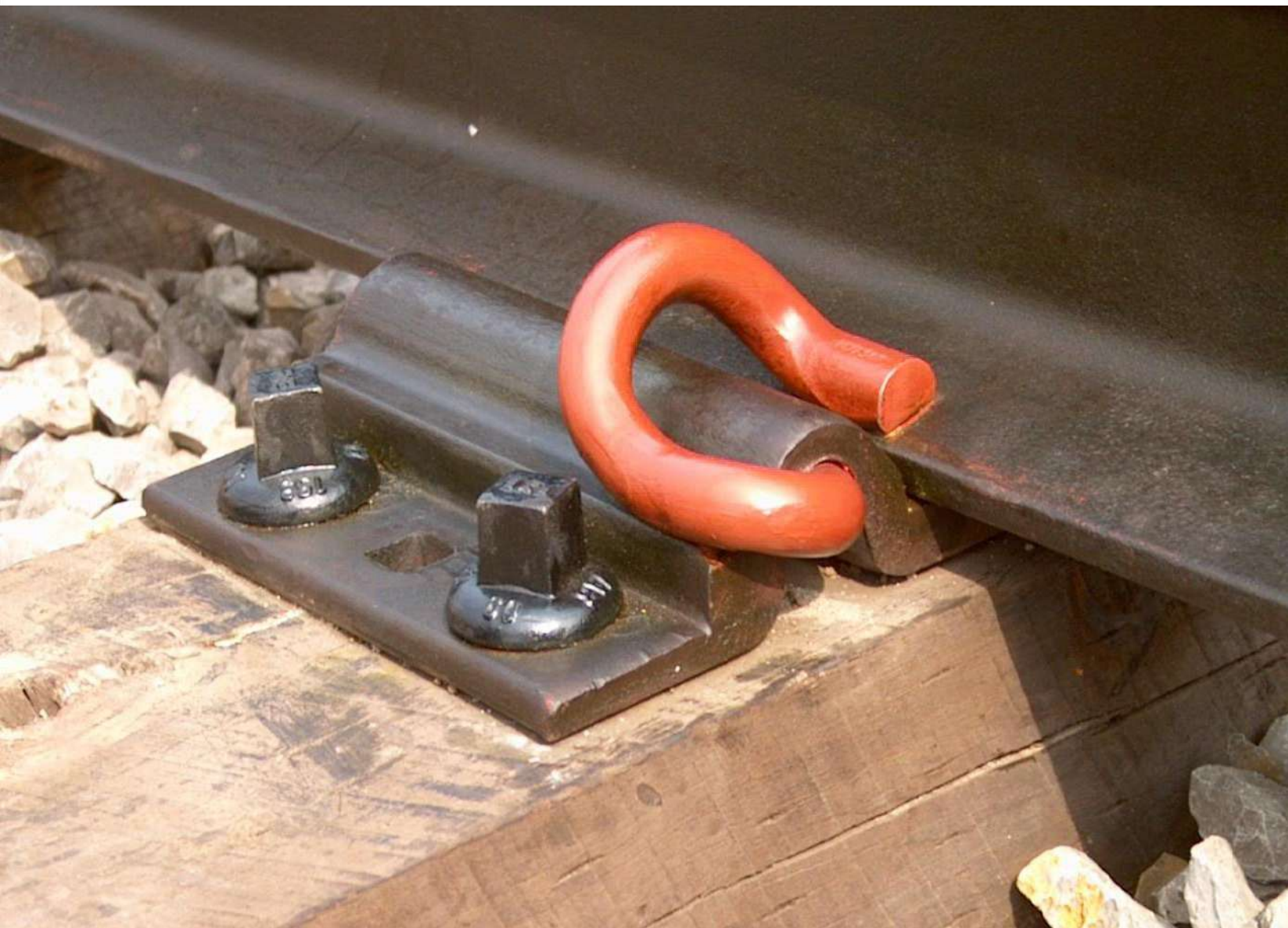
Seguro antivandálico



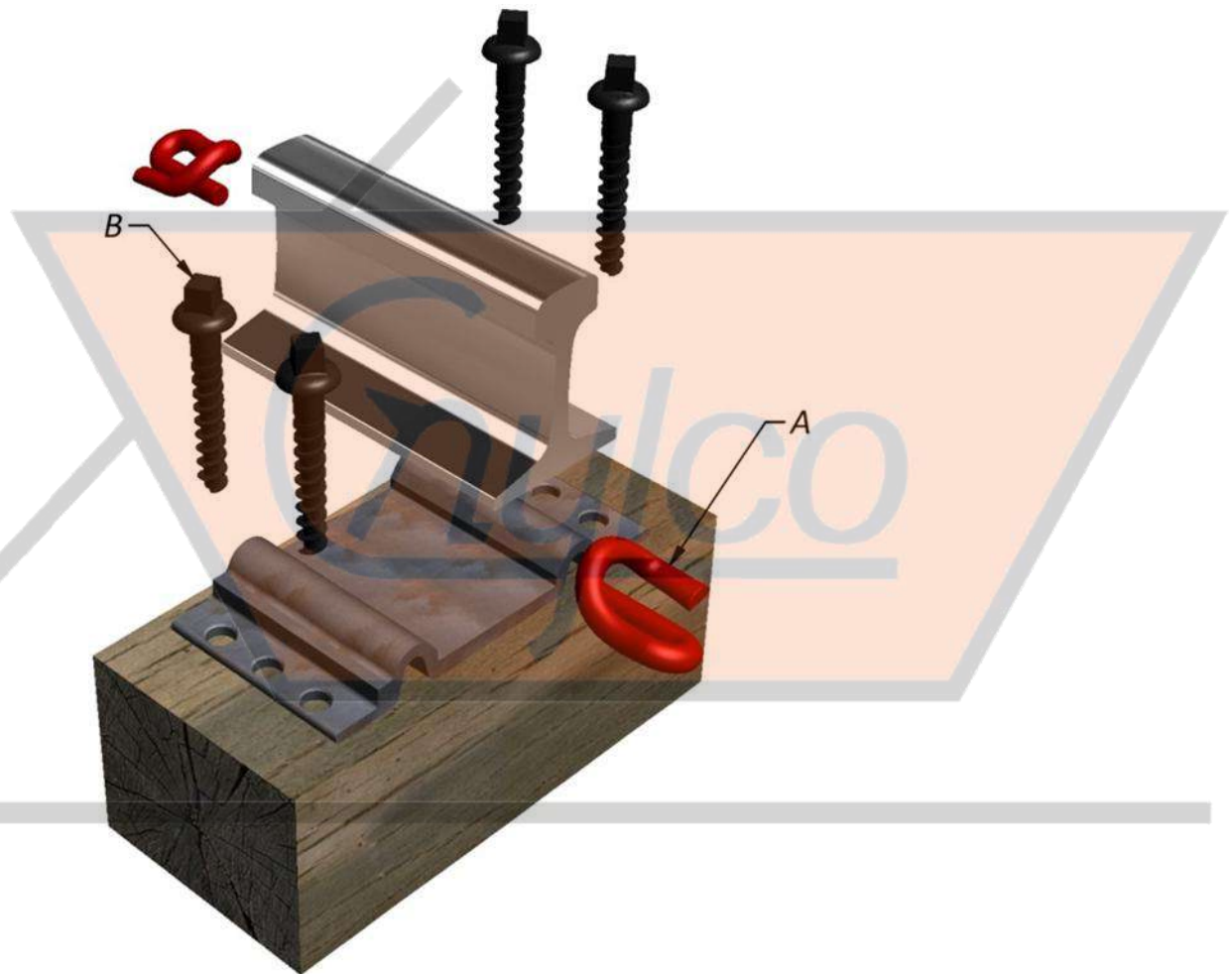
Notas:
Material: Polímero termoplástico
Dimensiones : mm.



Clip elástico NY tipo "E"

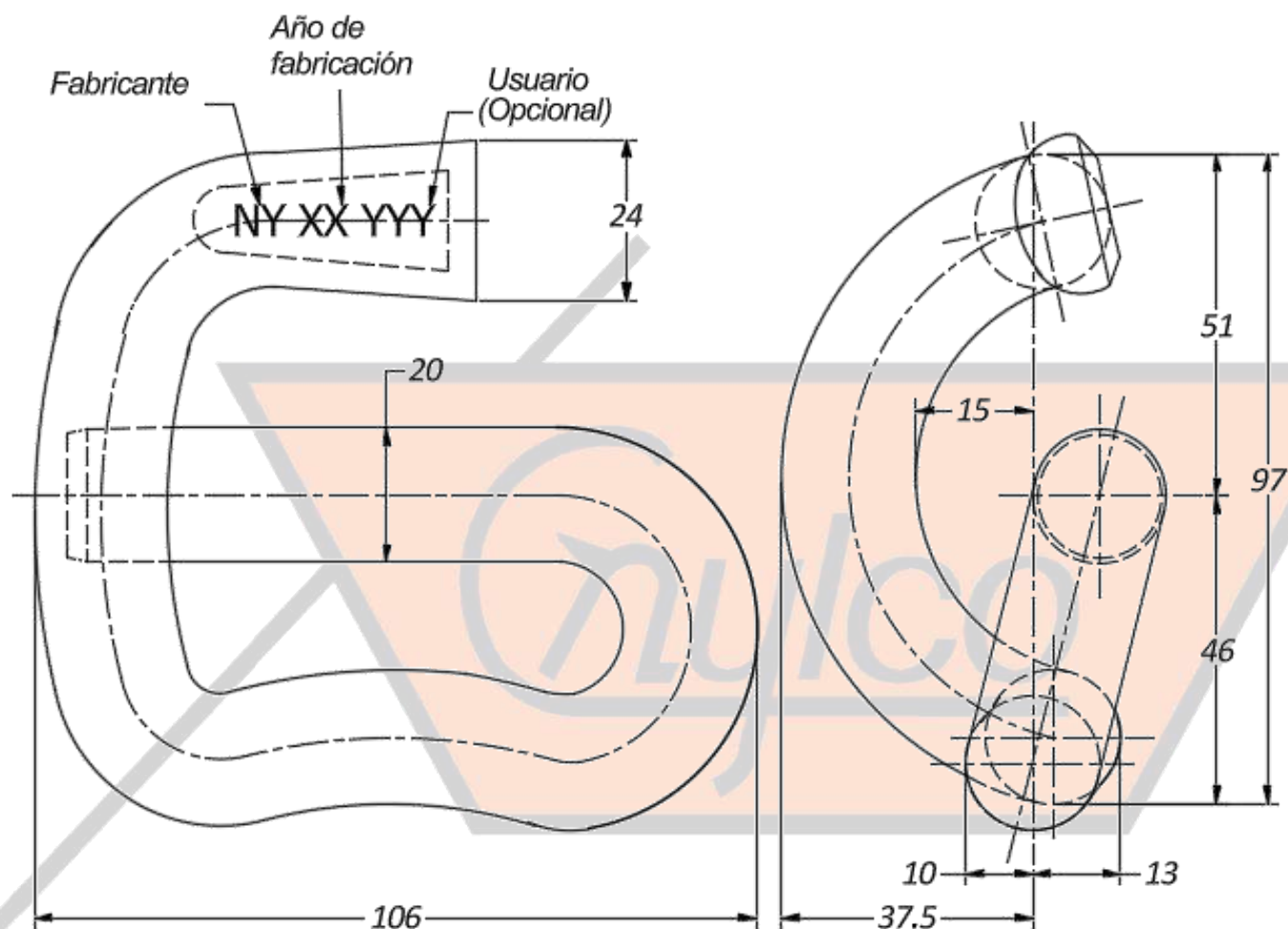


Sistema de fijación elástica para durmientes de madera



Materiales por durmiente		
ID.	Cant.	Descripción
A	4	Clip elástico NY tipo "E"
B	8	Tirafondo JAB

Clip elástico NY tipo "E"



Notas:

Material: Acero de alta resistencia

Acabado: Pintura primaria roja

Dimensiones: mm

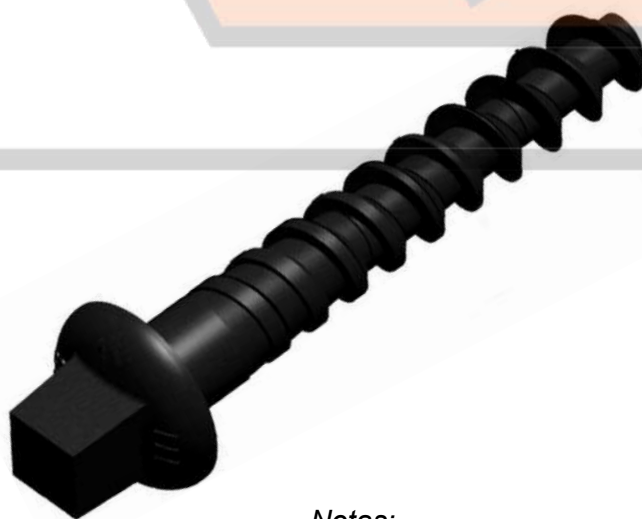
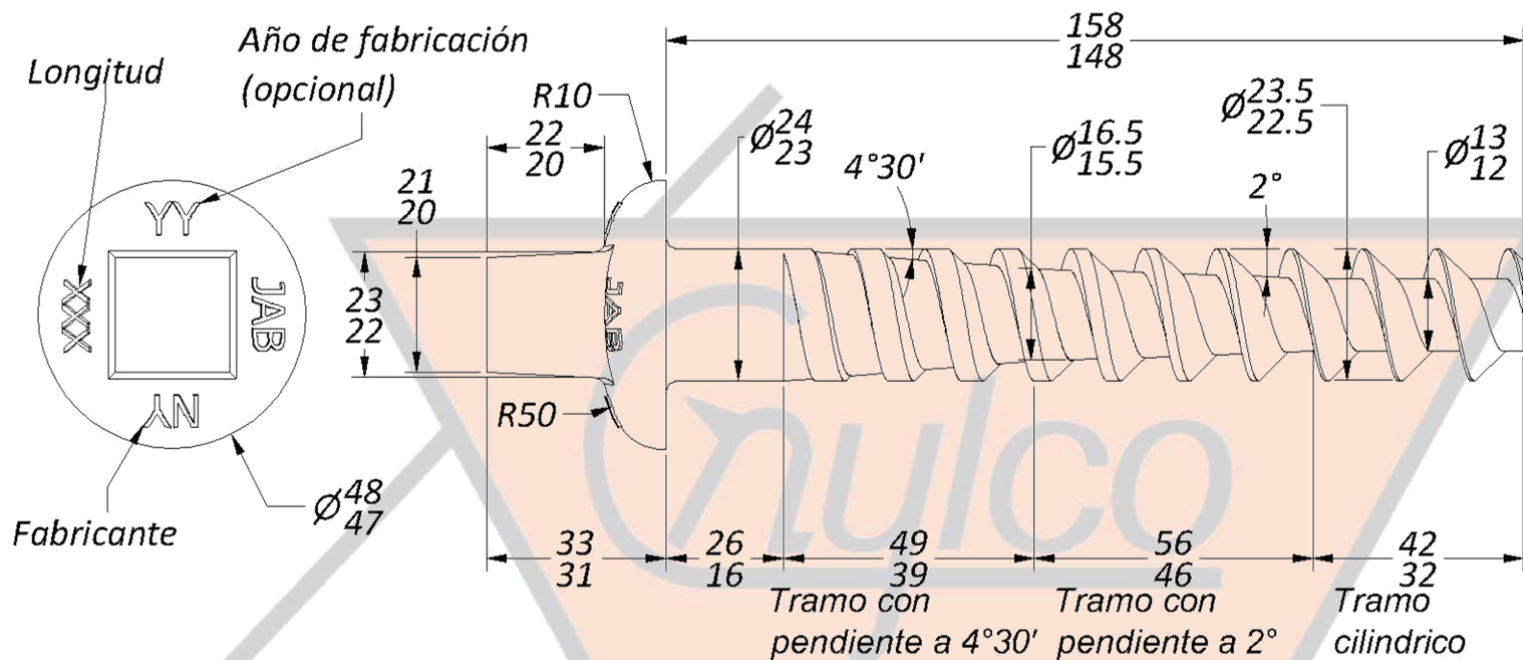
Especificaciones: Nylco 9.00.10.007

Tirafondos



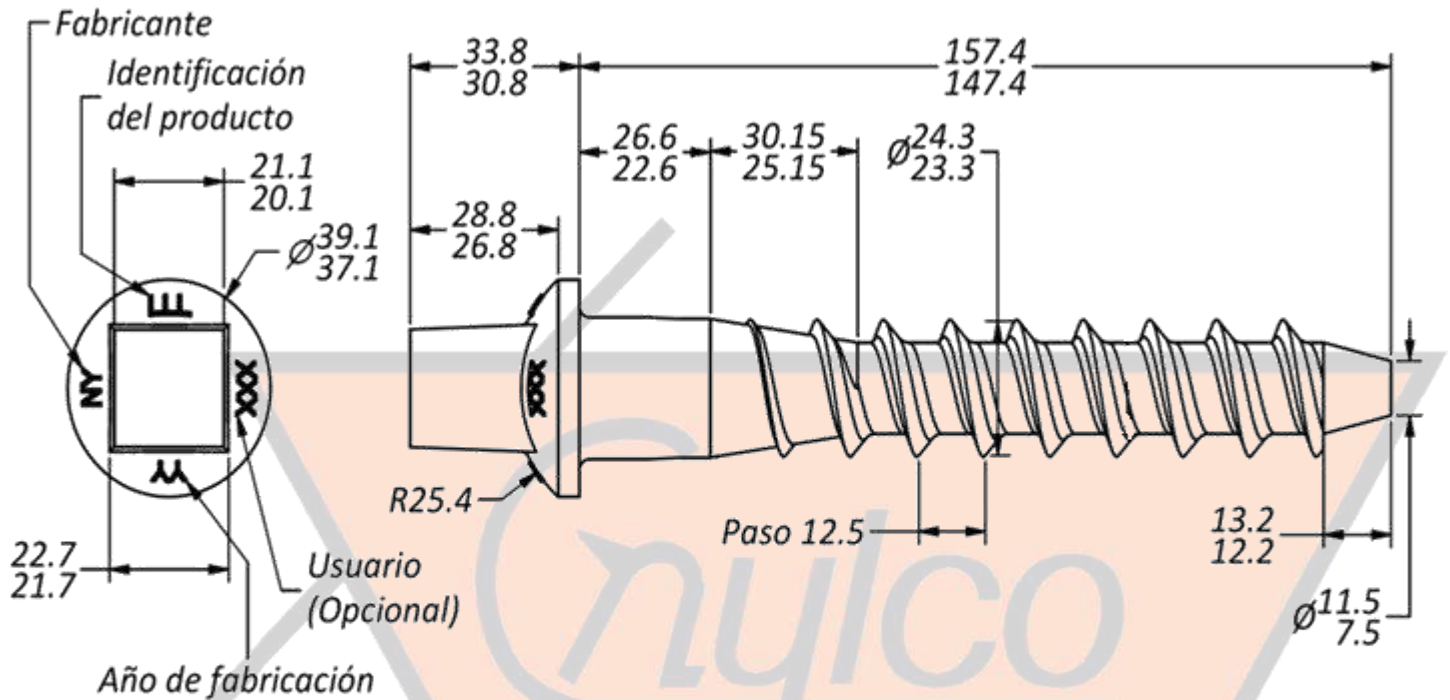
Fabricamos tirafondos especiales de acuerdo a especificaciones del cliente.

Tirafondo JAB

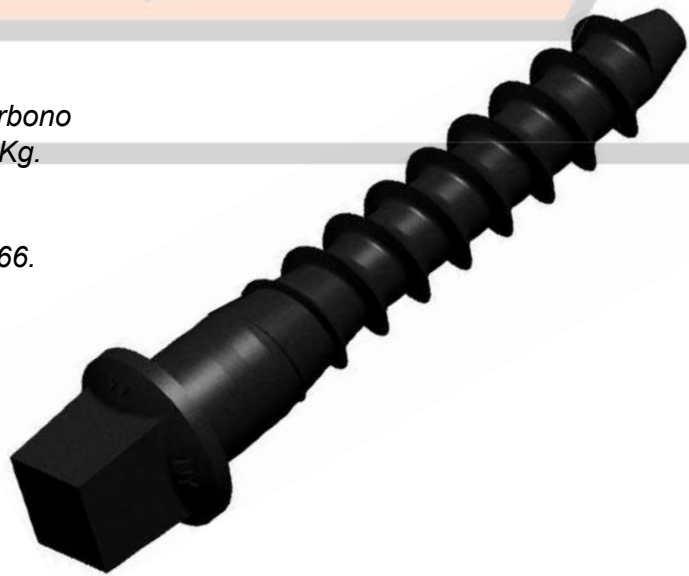


Notas:
 Material: Acero con R.T. 50 Kg/mm² (min.)
 Acabados: Pintura negra
 Dimensiones: mm.
 Especificación: Nylco 9.00.10.009.

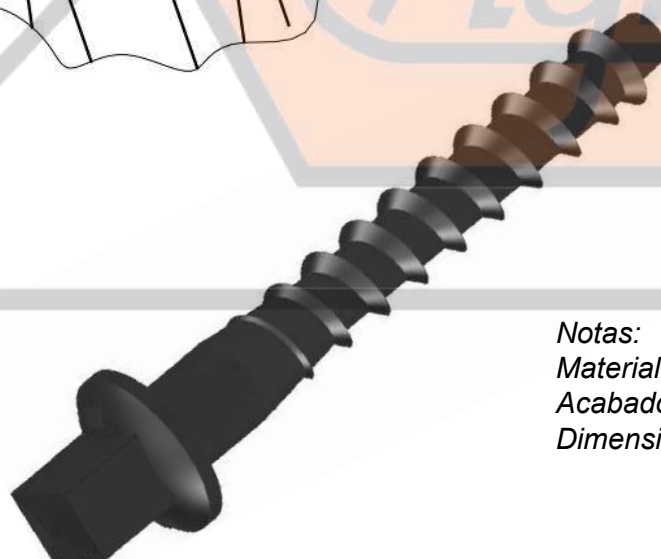
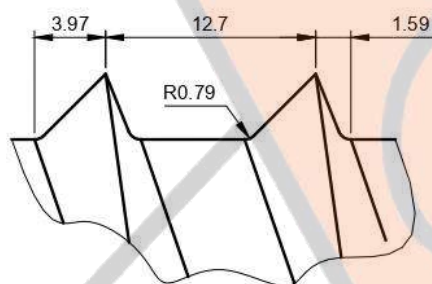
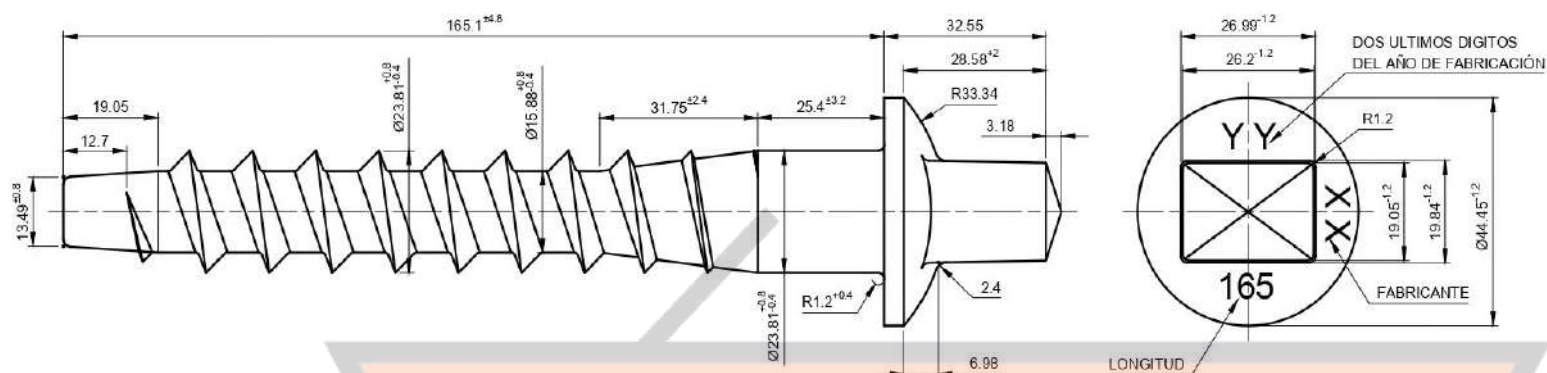
Tirafondo 15/16" x 6"



Notas:
 Material: Acero medio carbono
 Peso aproximado: 0.453 Kg.
 Acabados: Pintura negra.
 Dimensiones: mm
 Especificación: ASTM A-66.



Tirafondo USF-D2



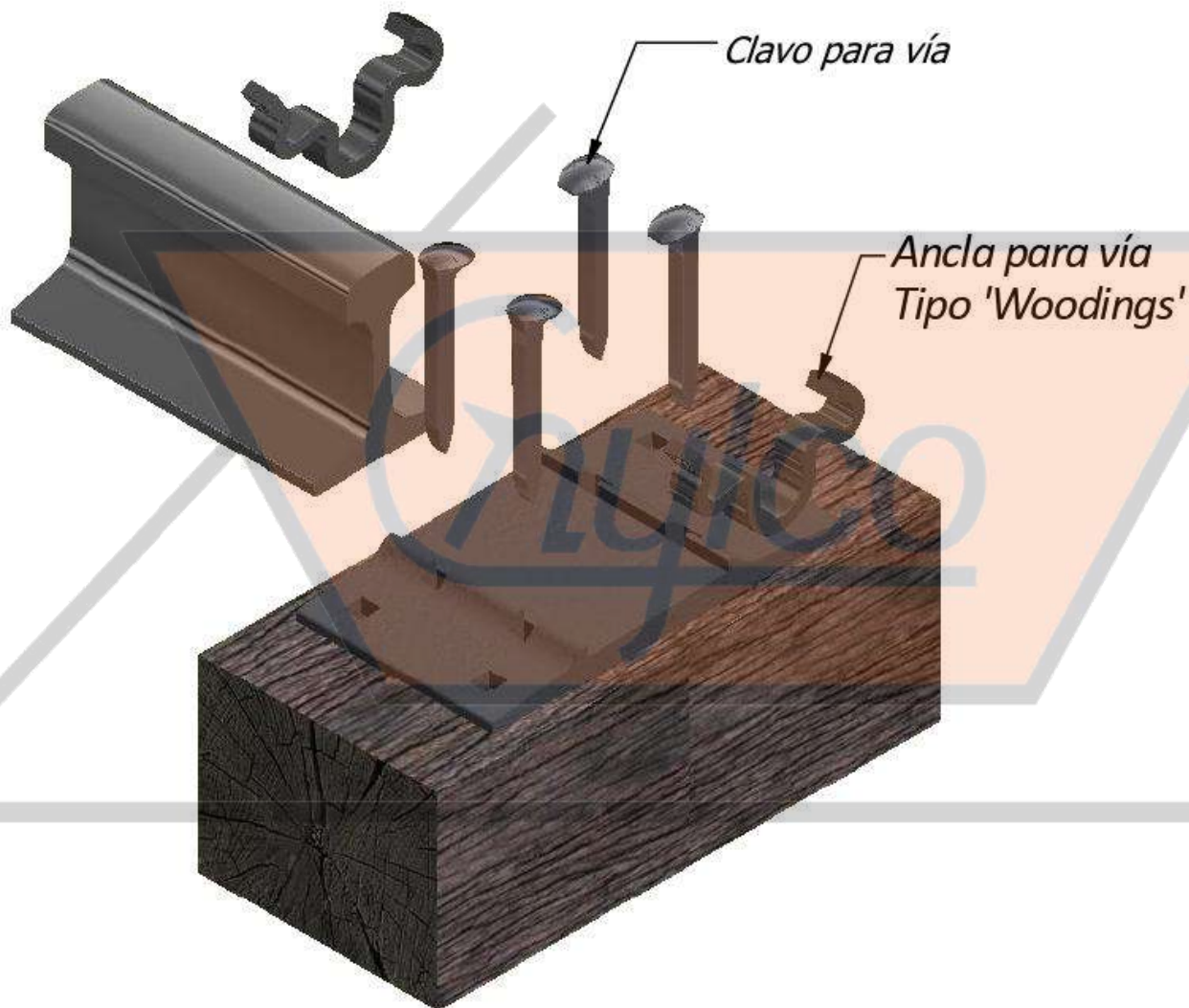
Notas:
 Material: Acero con R.T. 50 Kg/mm² (min.)
 Acabados: Pintura negra
 Dimensiones: mm.

Revisión por dirección incluir tirafondos
 vossloh Ss35 DHS35.

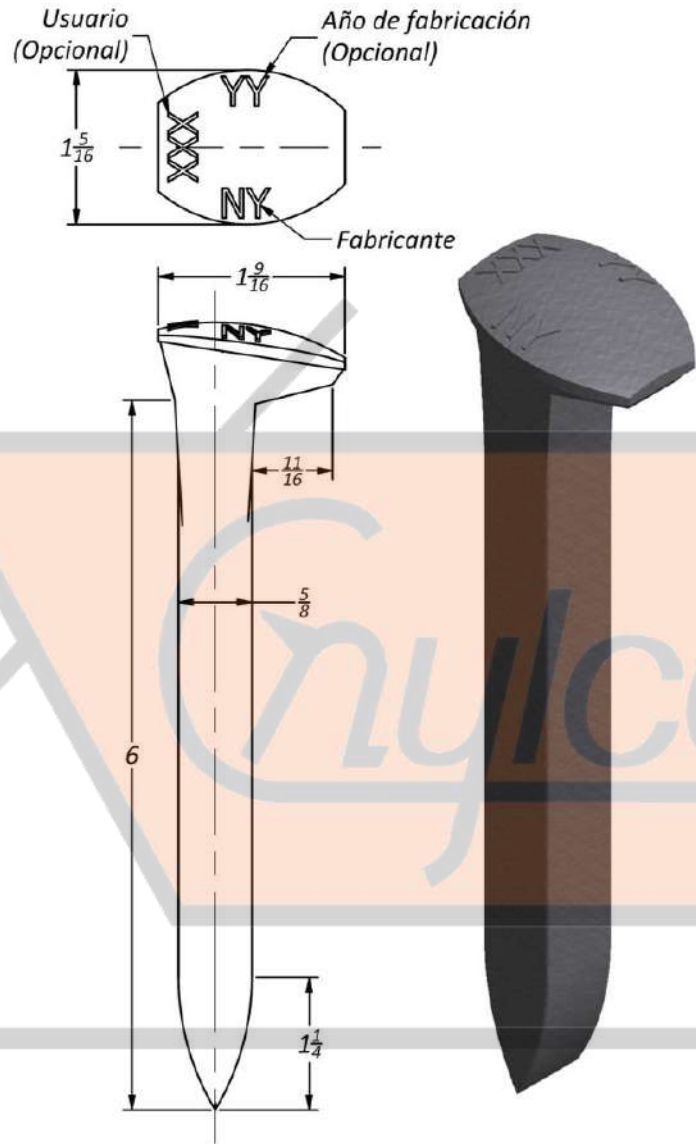
Clavos para vía



Sistema de fijación clásica en durmientes de madera



Clavo para vía



Notas:

Material: Acero al carbono

Acabado: Natural

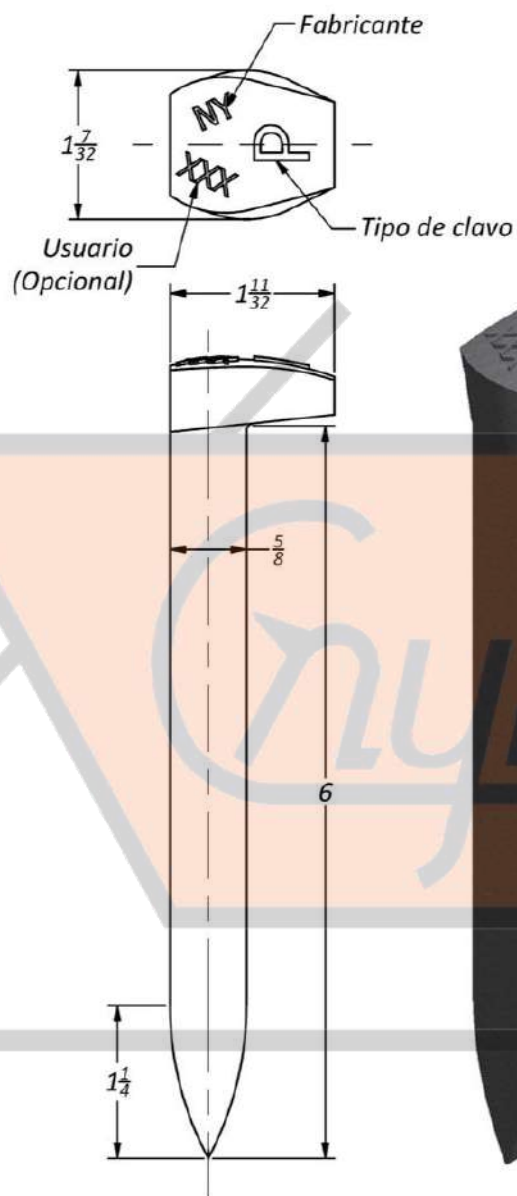
Dimensiones : Pulg.

Especificaciones: NOM -047-2- SCT2 -1995

Nylco 9.00.10.001

AREMA Capítulo 5 Parte 2

Clavo de seguridad para placa "P"



Notas:

Material: Acero al carbono

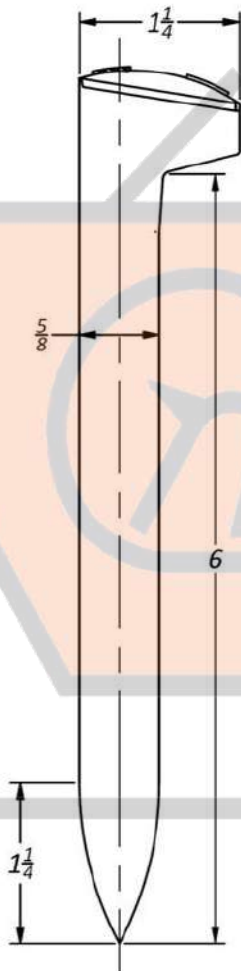
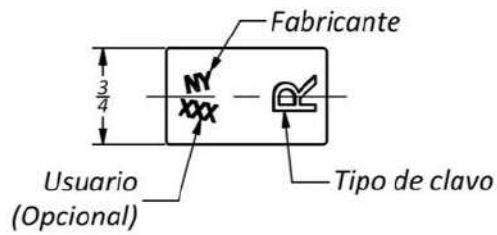
Acabado: Natural

Dimensiones : Pulg.

Especificaciones: NOM -047-2- SCT2 -1995

Nylco 9.00.10.001

Clavo de seguridad para riel "R"



Notas:

Material: Acero al carbono

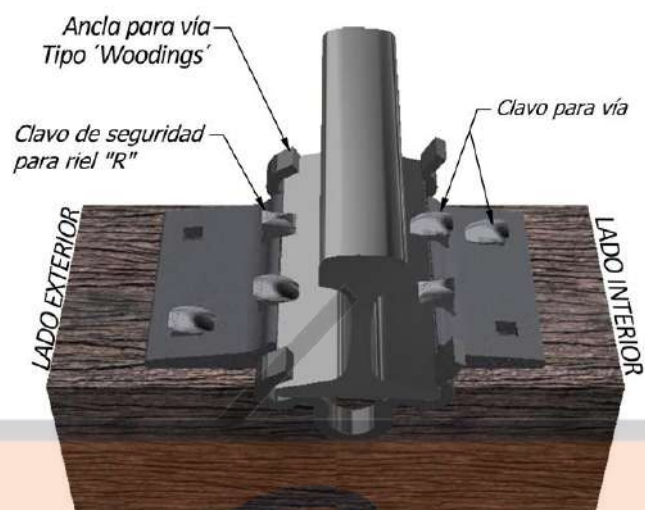
Acabado: Natural

Dimensiones : Pulg.

Especificaciones: NOM -047-2- SCT2 -1995

Nylco 9.00.10.001

Patrón de clavado en curvas

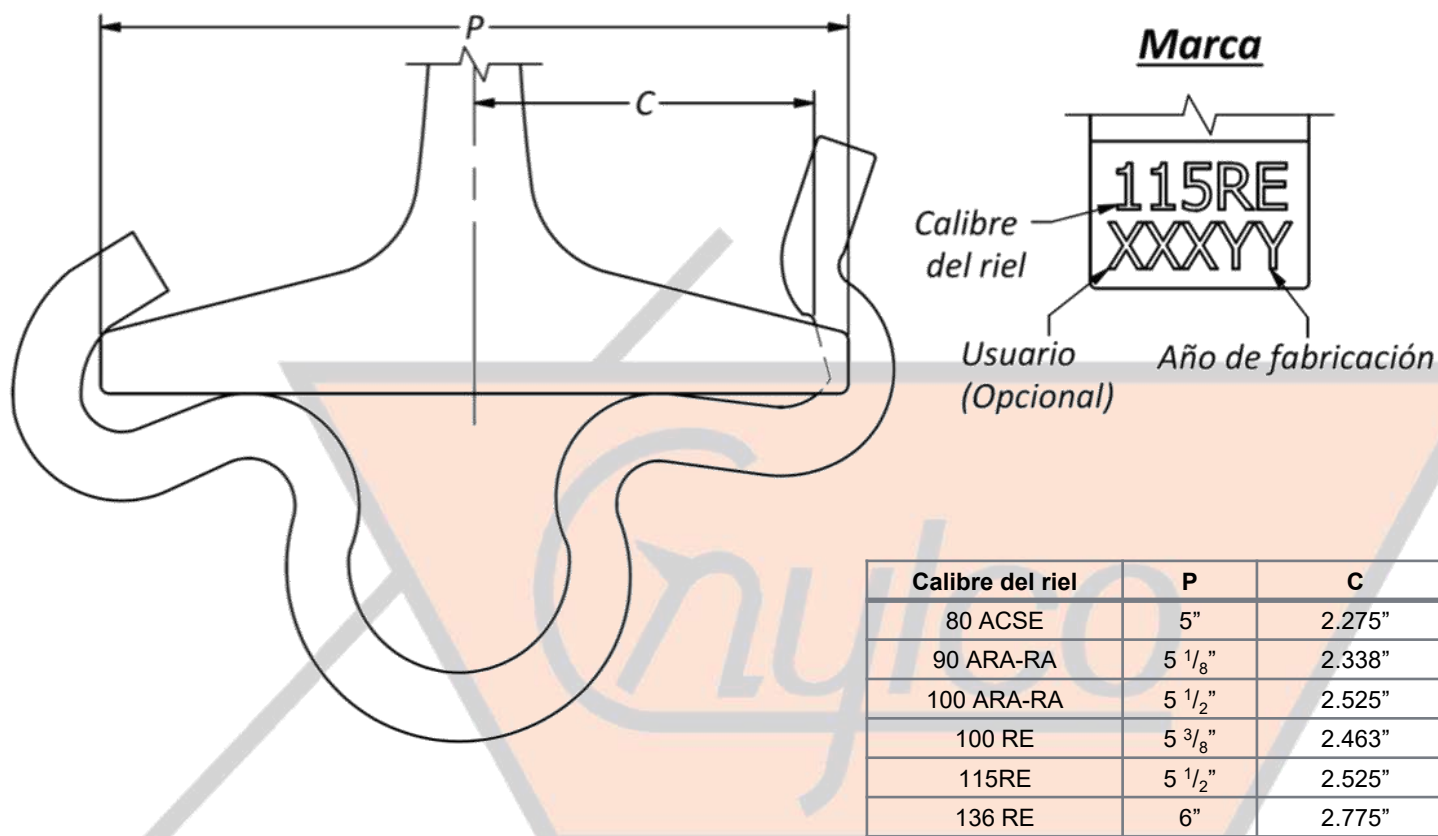


Por durmiente se colocarán 4 clavos estándar y 2 clavos de seguridad para riel "R".

Anclas

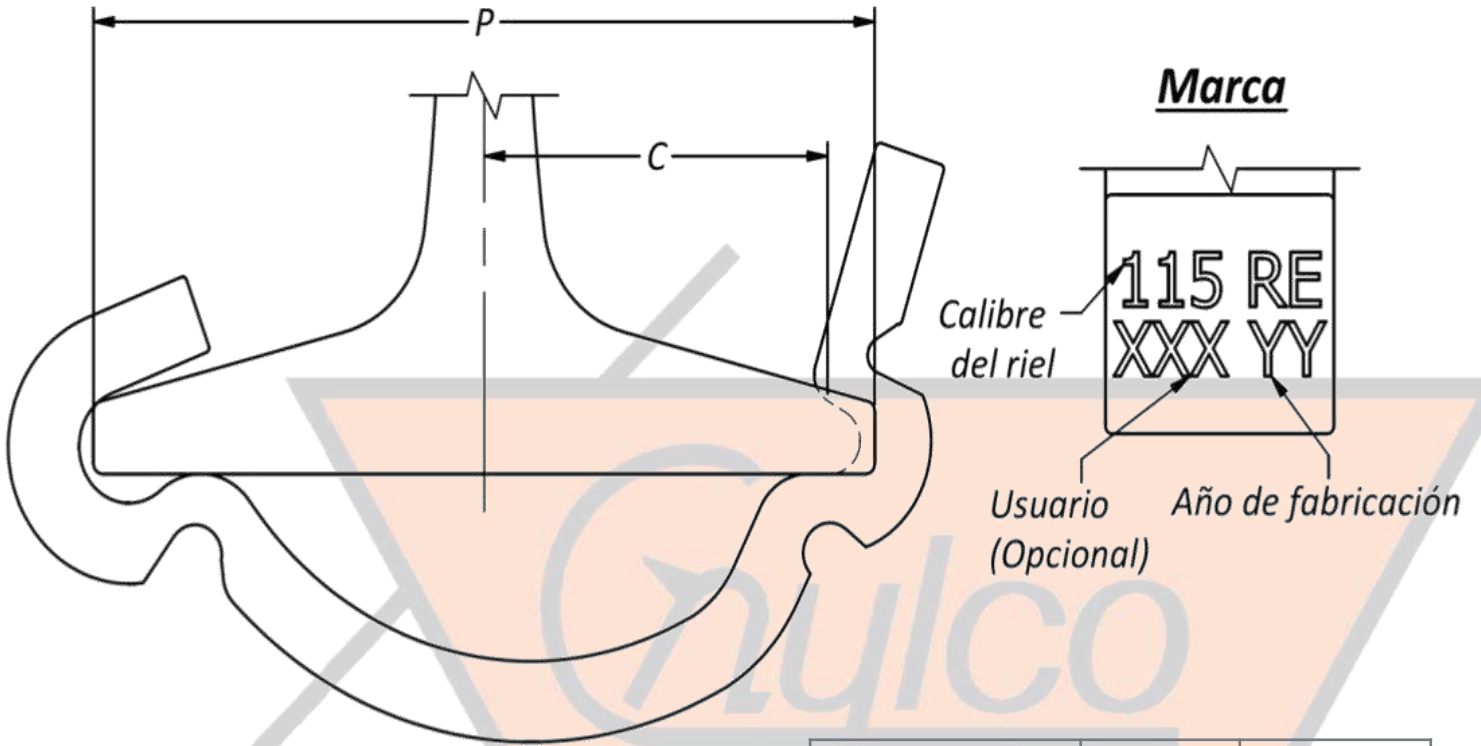


Ancla para vía tipo “Woodings”



Notas:
Material: Acero alto carbono
Acabado: Natural
Dimensiones : Pulg.
Especificaciones: NOM -047-1- SCT2 -1995
 Nylco 9.00.10.008
 AREMA Capítulo 5 Parte 7

Ancla para vía tipo "U"

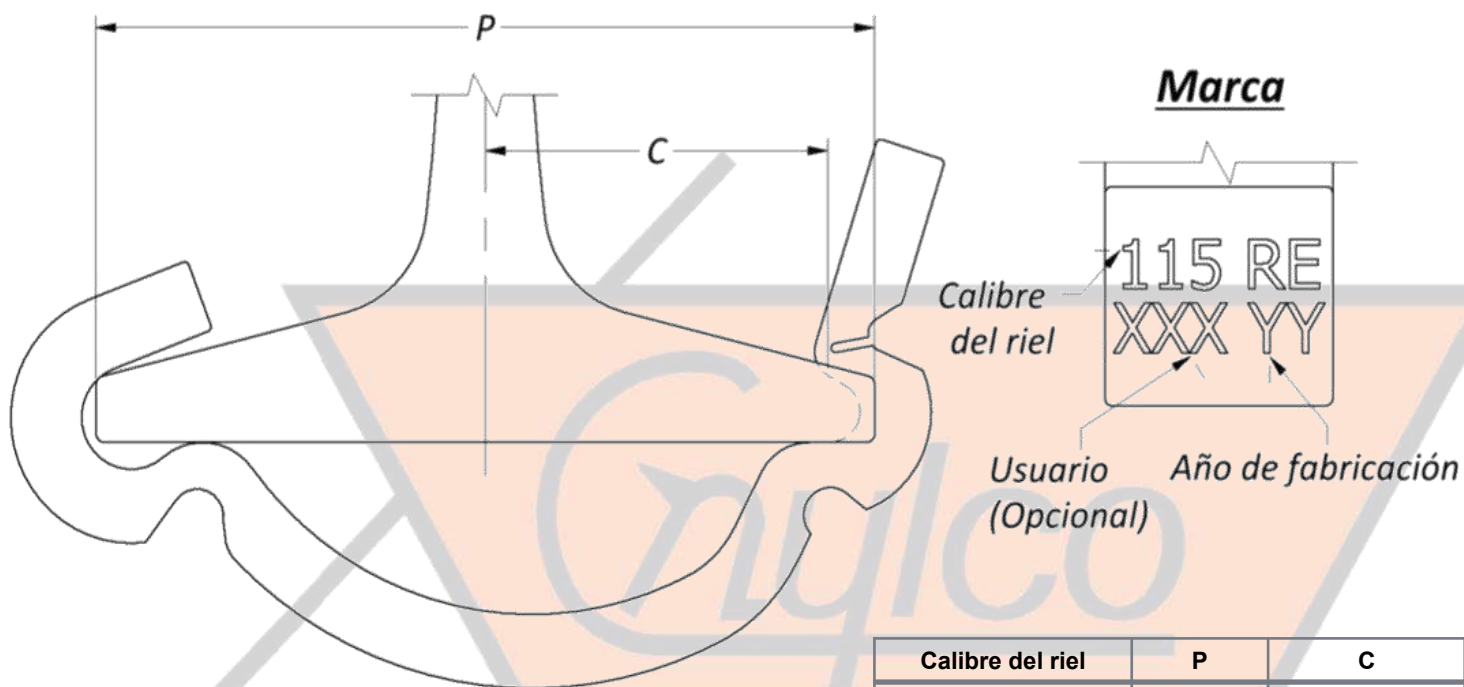


Calibre del riel	P	C
100 ARA-RA	5 1/2"	2.525"
100 RE	5 3/8"	2.463"
115RE	5 1/2"	2.525"
136 RE	6"	2.775"

Notas:
Material: Acero alto carbono
Acabado: Natural
Dimensiones : Pulg.
Especificaciones: NOM -047-1- SCT2 -1995
 Nylco 9.00.10.008
 AREMA Capítulo 5 Parte 7



Ancla para vía tipo “U” antivandálica



Calibre del riel	P	C
100 ARA-RA	5 1/2"	2.525"
100 RE	5 3/8"	2.463"
115RE	5 1/2"	2.525"
136 RE	6"	2.775"



Notas:

Material: Acero alto carbono

Acabado: Natural

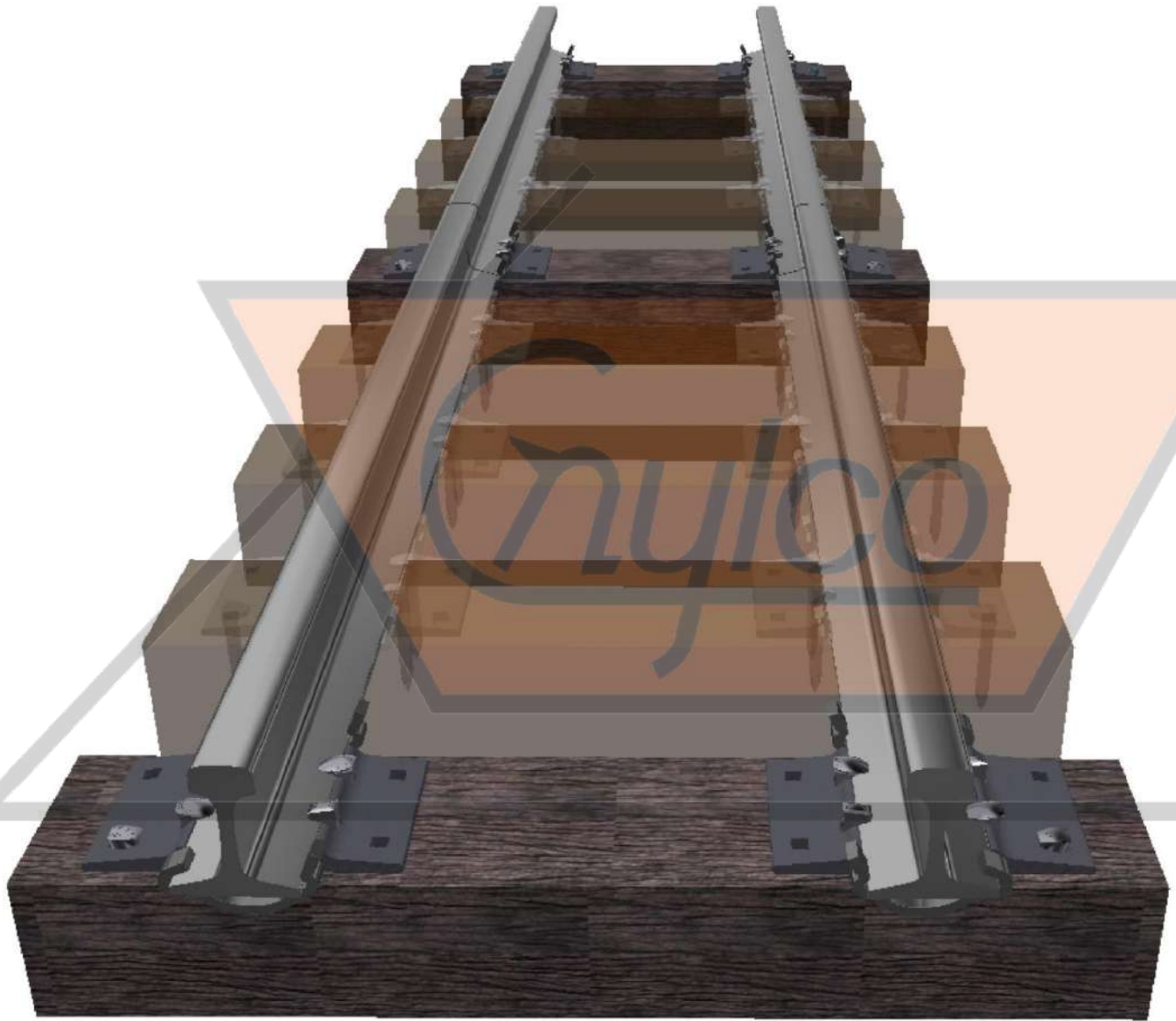
Dimensiones : Pulg.

Especificaciones: NOM -047-1- SCT2 -1995

Nylco 9.00.10.008

AREMA Capítulo 5 Parte 7

Patrón de montaje de ancla tipo “U” antivandálica



Nota:

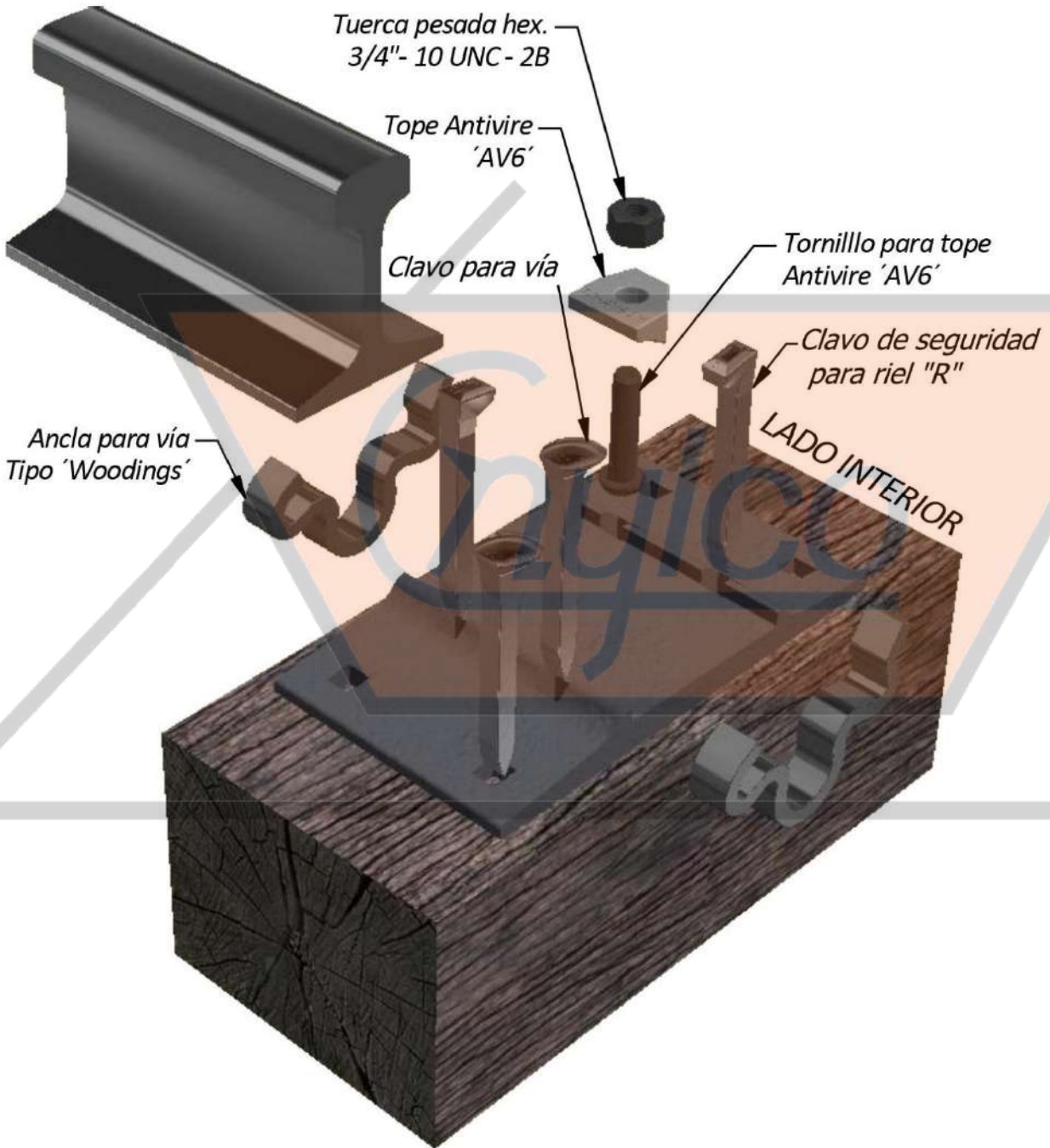
Se recomienda utilizar ancla para vía tipo “U” antivandálica cada 4 durmientes en vías férreas, ajustándose el espaciamiento conforme a los requerimientos que se presenten en la vía.

Tope Antivire “AV6”

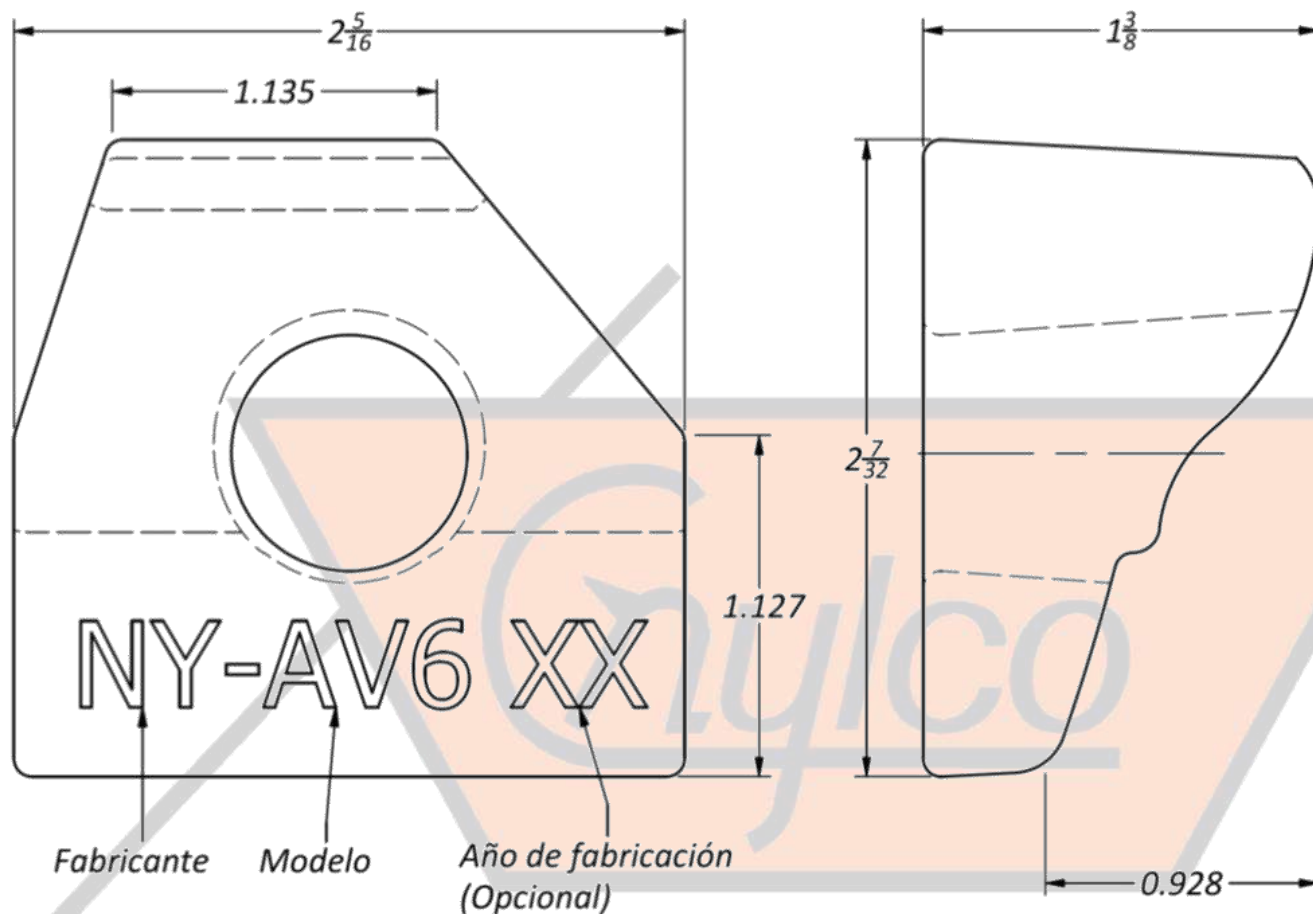


El tope Antivire puede ser instalado con:
Tornillo para tope Antivire o con tornillo Huck Bolt $\frac{3}{4}$ Mod. CR50LR-BR24-32.

Sistema de fijación con tope Antivire "AV6"

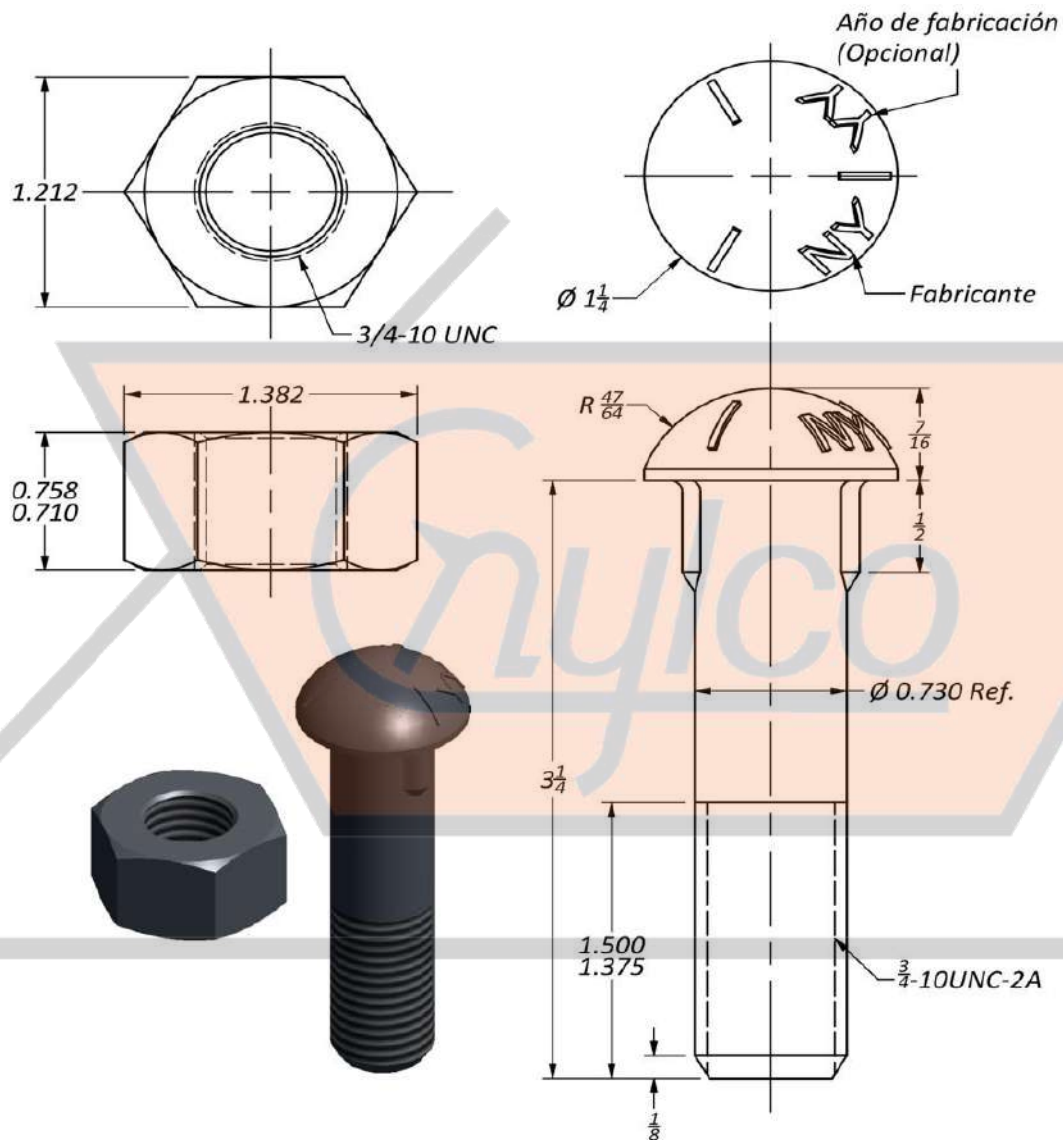


Tope Antivire "AV6"



Notas:
 Material: Hierro colado
 Acabado: Natural
 Dimensiones : Pulg.
 Especificaciones: Nylco 9.00.10.015

Tornillo para tope Antivire con tuerca de seguridad



Notas:

Material: Acero al carbono alta resistencia

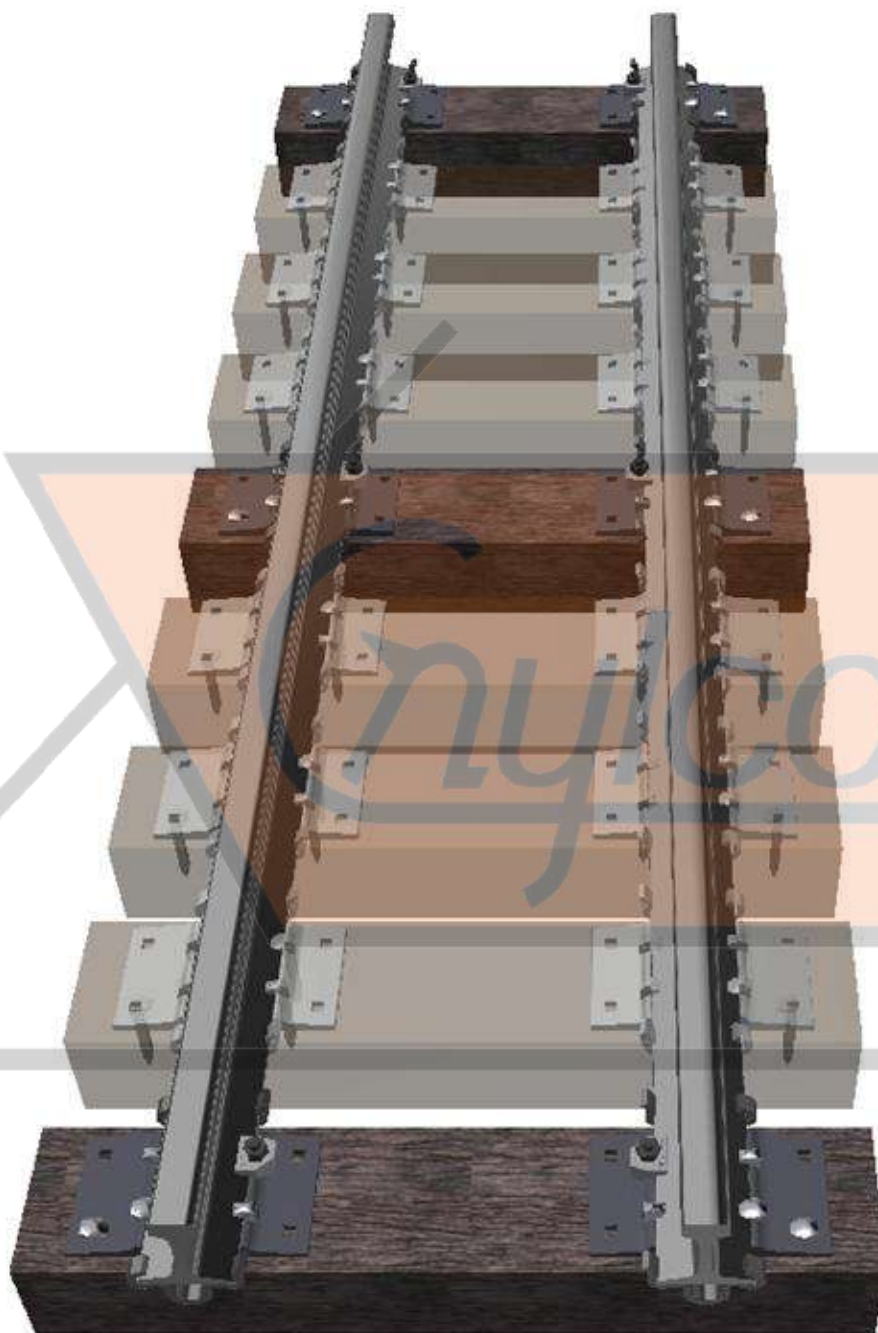
Dimensiones : Pulg.

Acabado: Natural

Tuerca Hexagonal Pesada 3/4"-10UNC-2B Grado A deflexionada.

Especificación: IFI 100/107

Distribución de tope Antivire “AV6”



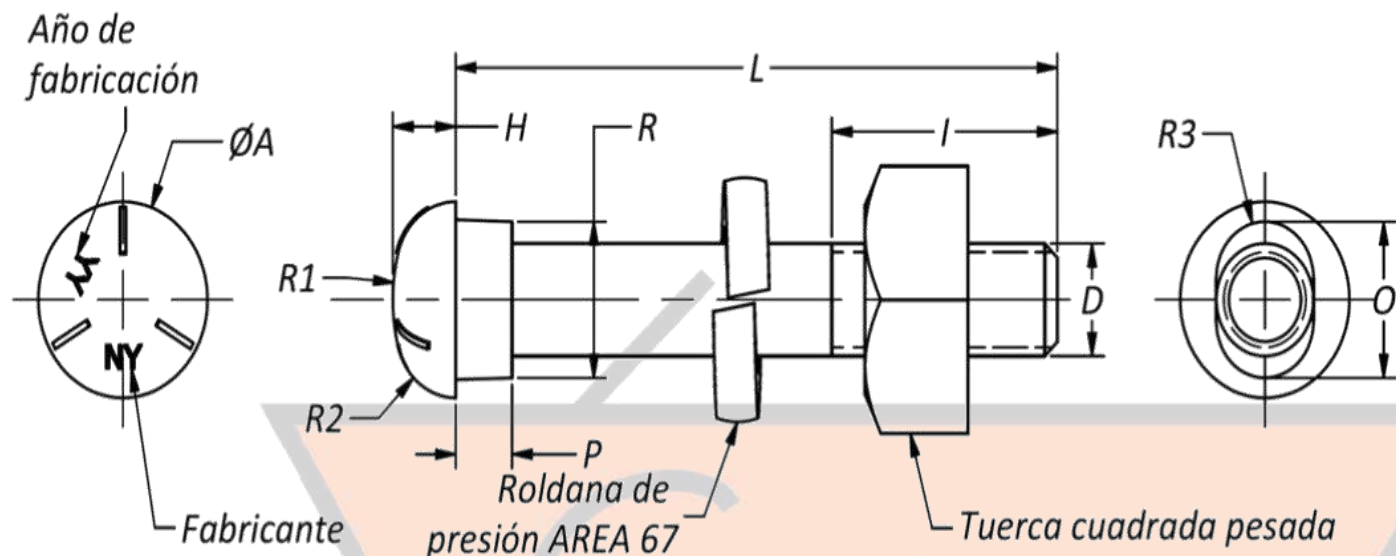
Nota:

Se recomienda utilizar placas con tope Antivire cada 4 durmientes en vías férreas con curvas de 6° y mayores, ajustándose el espaciamiento conforme a los requerimientos que se presenten en la vía.

Tornillo Vía Oval



Tornillo Vía Oval



Diámetro	Cabeza				Cuello				Largo bajo cabeza	Long. min. de cuerda	Hilos por pulgada
D	A	H	R1	R2	O	R	P	R3	L	I	
Tolerancias	$\pm 1/16"$	$\pm 1/16"$	-	-	$\pm 1/32"$	$\pm 1/32"$	$\pm 1/16"$	-	$\pm 1/8"$	-	-
3/4"	19/32"	15/32"	15/32"	7/16"	11/16"	11/32"	7/16"	1/2 Diámetro del cuerpo	Debajo de 7" Incrementa a intervalos de 1/4" arriba de 7" y hasta 10" Incrementa a intervalos de 1/2"	13/4"	10
13/16"	19/32"	15/32"	15/32"	7/16"	11/16"	11/32"	7/16"			17/8"	10
7/8"	131/64"	35/64"	125/64"	33/64"	17/32"	13/16"	1/2"			2"	9
15/16"	131/64"	35/64"	125/64"	33/64"	17/32"	13/16"	1/2"			21/8"	9
1"	111/16"	5/8"	15/8"	19/32"	13/8"	111/32"	9/16"			21/4"	8
11/16"	111/16"	5/8"	15/8"	19/32"	13/8"	111/32"	9/16"			23/8"	8
11/8"	157/64"	45/64"	155/64"	43/64"	117/32"	11/2"	5/8"			21/2"	7



Notas:

Material: Acero medio carbón ó aleado

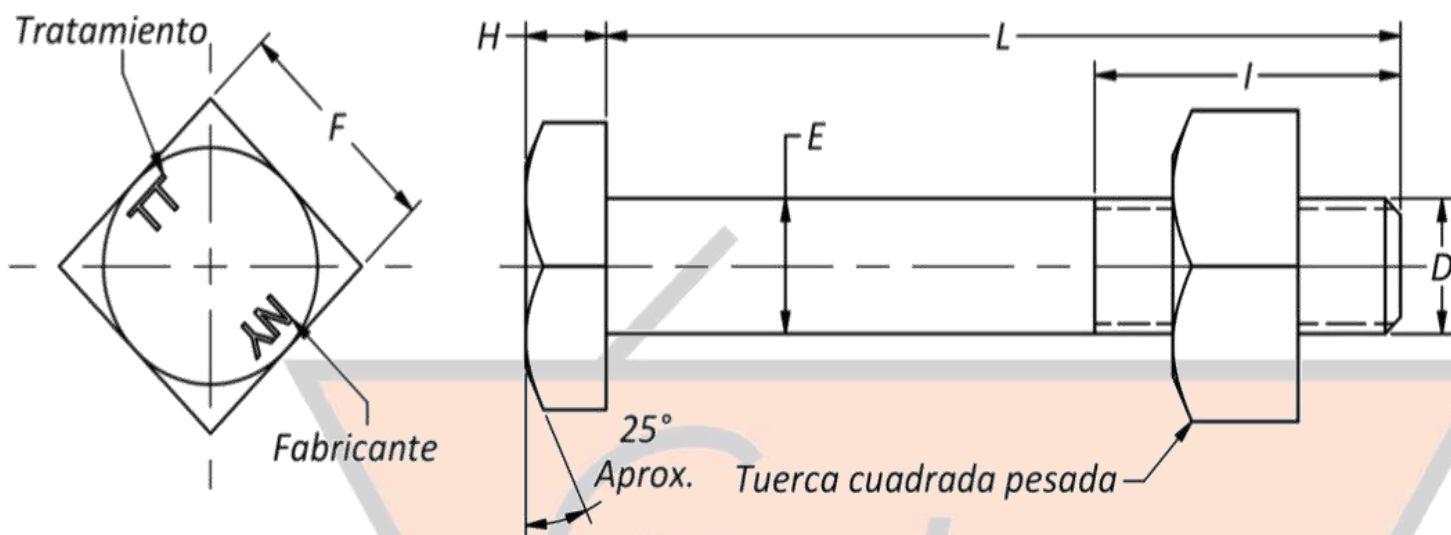
Dimensiones : Pulg.

Especificaciones: AREMA capítulo 4 parte 1; ASTM A-183

Tornillo Sapo



Tornillo Sapo



Diámetro D	Distancia entre caras F			Altura H			Diámetro de cuerpo E		Largo bajo cabeza L	Long. min. de cuerda I	Hilos por pulgada
	Nom.	Max.	Min.	Nom.	Max.	Min.	Max.	Min.			
3/4"	1 1/8"	1.125"	1.088"	1/2"	0.524"	0.476"	0.768"	0.729"	Arriba de 6 1/2"	2"	10
7/8"	1 5/16"	1.312"	1.269"	19/32"	0.620"	0.568"	0.895"	0.852"		2 1/4"	9
1"	1 1/2"	1.500"	1.450"	2 1/32"	0.684"	0.628"	1.022"	0.976"		2 1/2"	8
1 1/8"	1 11/16"	1.688"	1.631"	3/4"	0.780"	0.720"	1.149"	1.098"		2 3/4"	7
1 1/4"	1 7/8"	1.875"	1.812"	27/32"	0.876"	0.812"	1.277"	1.223"		3"	7
1 3/8"	2 1/16"	2.062"	1.944"	29/32"	0.940"	0.872"	1.404"	1.345"		3 1/4"	6



Notas:

Material: Acero medio carbono

Dimensiones : Pulg.

Especificaciones: AREMA capítulo 4 parte 3